

KOMPONENTY PRO POSUVNÉ SAMONOSNÉ BRÁNY

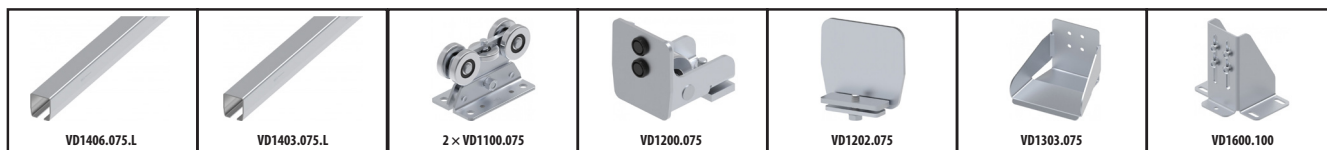
STŘEDNÍ ŘADA PRO PRŮJEZD DO 6 M – KD 1100.075

vodicí profil **ČERNÝ**



SADA OBSAHUJE

- **VD1406.075.L** (art. P.75M) profil 92×84, černý, tloušťka stěny 4 mm, délka 6 m – **1 ks**
- **VD1403.075.L** (art. P.75M/3) profil 92×84, černý, tloušťka stěny 4 mm, délka 3 m – **1 ks**
- **VD1100.075** (art. 1010) vozík 5 kolový, Zn – **2 ks**
- **VD1200.075** (art. 1020) dojezdová kladka s víčkem, Zn – **1 ks**
- **VD1202.075** (art. 1025) víčko profilu, Zn – **1 ks**
- **VD1303.075** (art. 1030) dojezdová kapsa, Zn – **1 ks**
- **VD1600.100** (art. 1035) podpěra dojezdové kapsy, Zn – **1 ks**



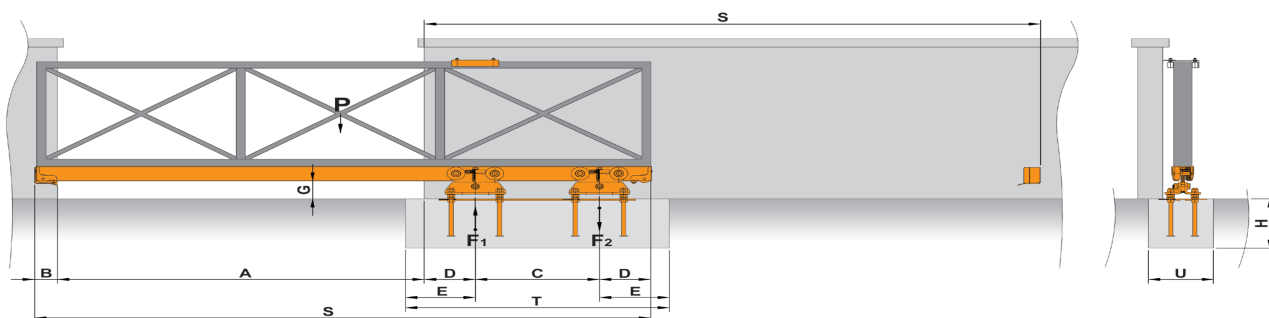
Kód:	KD 1100.075
Výrobce:	FAC s.r.l. Itálie
Běžná cena bez DPH:	18.381,- Kč
Vaše cena bez DPH:	13.786,- Kč
Vaše cena s DPH:	16.681,- Kč

Upozornění: S ohledem na rozměr zboží (vodicí profil 6 m) je zboží dodáváno pouze **službou TOPTRANS**. Zboží lze odebrat rovněž osobně v areálu společnosti.

DIMENZOVÁNÍ POSUVNÝCH SAMONOSNÝCH BRAN STŘEDNÍ ŘADA PRO PRŮJEZD DO 6 M – KD 1100.075

Rozměry			TxUxH min (m)	Rovnoměrné zatížení (celková hmotnost brány šíře S)			Nerovnoměrné zatížení (hmotnost čisté šíře průjezdu A)		
A (m)	C (m)	S (m)		Pmax [kg] 565	Zmin [kg] 1110	Pmax bez komponentů FAC (kg)	Pmax [kg] 425	Zmin [kg] 1490	Pmax bez komponentů FAC (kg)
3	1,20	4,8	1,90x0,60x0,80			509			369
3,5	1,40	5,5	2,10x0,60x0,80			503			363
4	1,60	6,2	2,30x0,60x0,80			495			355
4,5	1,80	6,9	2,50x0,60x0,80			489			349
5	2,00	7,6	2,70x0,60x0,80			480			340
5,5	2,20	8,3	2,90x0,60x0,80			474			334
6	2,40	9,0	3,10x0,60x0,80			465			325

Pevně stanovené údaje: F1max (kg) 1000 D (m) 0,260 B (m) 0,115 Gmin (m) 0,08 Emin (m) 0,35



LEGENDA

Pmax (kg): celková nosnost brány (včetně příslušenství).

A (m): čistá šíře průjezdu.

S (m): celková délka brány.

C (m): rozvor (vzdálenost os) mezi středy vozíku.

F1 max (kg): tlačná síla – největší síla, které je brána vystavena.

F2 (kg): tažná síla – síla opačně působící.

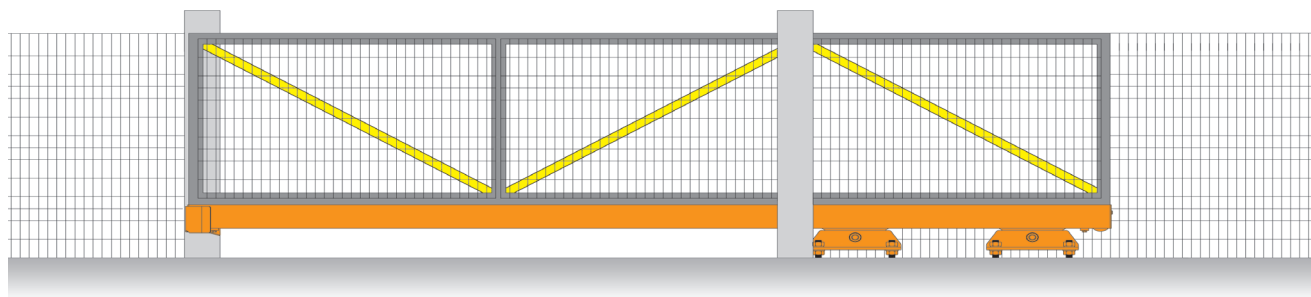
B (m): prostor potřebný k umístění dojezdové kapsy.

D (m): rozměr mezi středem vozíku a průjezdnou hranou otvoru a zároveň mezi středem vozíku a zadní hranou brány v (m) s ohledem na možnost umístění dojezdové kladky (vpředu i vzadu).

Zmin (kg): nejmenší hmotnost betonového základu.

TxUxH min (m): míry betonového základu.

Příklad rovnoměrného zatížení



Příklad nerovnoměrného zatížení

