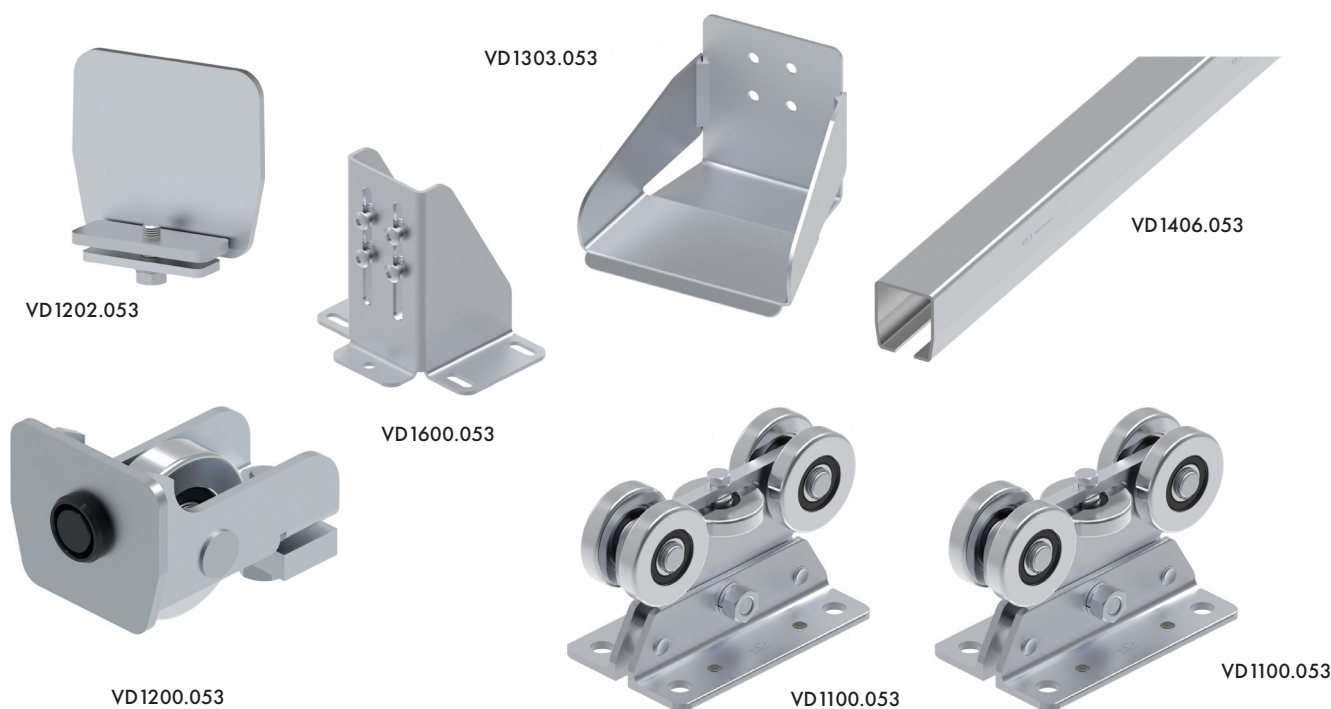


KOMPONENTY PRO POSUVNÉ SAMONOSNÉ BRÁNY

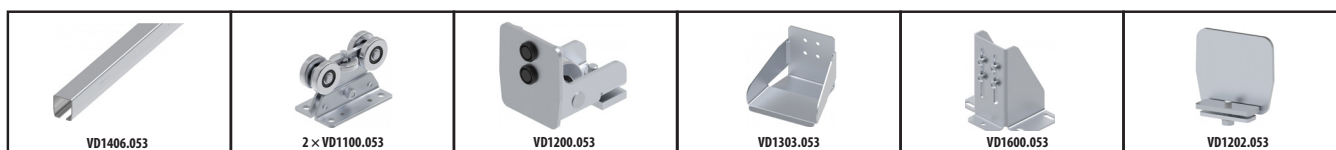
MALÁ ŘADA PRO PRŮJEZD DO 4,5 M – KD 1101.053

vodicí profil **ZINKOVANÝ**



SADA OBSAHUJE

- **VD1406.053** (art. P.53MZ) profil 70×60, zinkovaný, tloušťka stěny 3,5 mm, délka 6 m – **1 ks**
- **VD1100.053** (art. 910S) vozík 5 kolový, Zn – **2 ks**
- **VD1200.053** (art. 920) dojezdová kladka s víčkem, Zn – **1 ks**
- **VD1202.053** (art. 925) víčko profilu, Zn – **1 ks**
- **VD1303.053** (art. 930) dojezdová kapsa, Zn – **1 ks**
- **VD1600.053** (art. 935) podpěra dojezdové kapsy, Zn – **1 ks**



Kód:	KD 1101.053
Výrobce:	FAC s.r.l. Itálie
Běžná cena bez DPH:	9.302,- Kč
Vaše cena bez DPH:	6.977,- Kč
Vaše cena s DPH:	8.442,- Kč

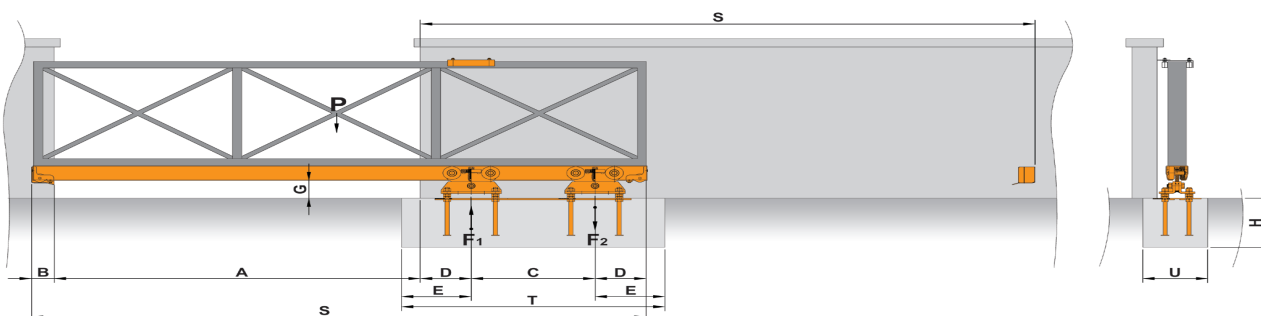
Upozornění: S ohledem na rozměr zboží (vodicí profil 6 m) je zboží dodáváno pouze **službou TOPTRANS**. Zboží lze odebrat rovněž osobně v areálu společnosti.

DIMENZOVÁNÍ POSUVNÝCH SAMONOSNÝCH BRAN

MALÁ ŘADA PRO PRŮJEZD DO 4,5 M – KD 1101.053

Rozměry			TxUxH min (m)	Rovnoměrné zatížení (celková hmotnost brány šíře S)			Nerovnoměrné zatížení (hmotnost čisté šíře průjezdu A)		
A (m)	C (m)	S (m)		Pmax [kg] 450	Zmin [kg] 900	Pmax bez komponentů FAC (kg)	Pmax [kg] 350	Zmin [kg] 1200	Pmax bez komponentů FAC (kg)
1,5	0,60	2,6	1,10x0,50x0,50			420		320	
2	0,80	3,3	1,30x0,50x0,50			415		315	
2,5	1,00	4,0	1,50x0,50x0,50		410	310			
3	1,20	4,7	1,70x0,50x0,50		405	305			
3,5	1,40	5,4	1,90x0,50x0,50		400	300			
4	1,60	6,1	2,10x0,50x0,50		395	295			
4,5	1,80	6,8	2,30x0,50x0,50	390	290				

Pevně stanovené údaje: **F1max (kg) 800** **D (m) 0,195** **B (m) 0,110** **Gmin (m) 0,05** **Emin (m) 0,25**



LEGENDA

Pmax (kg): celková nosnost brány (včetně příslušenství).

A (m): čistá šíře průjezdu.

S (m): celková délka brány.

C (m): rozvor (vzdálenost os) mezi středy vozíku.

F1 max (kg): tlačná síla – největší síla, které je brána vystavena.

F2 (kg): tažná síla – síla opačně působící.

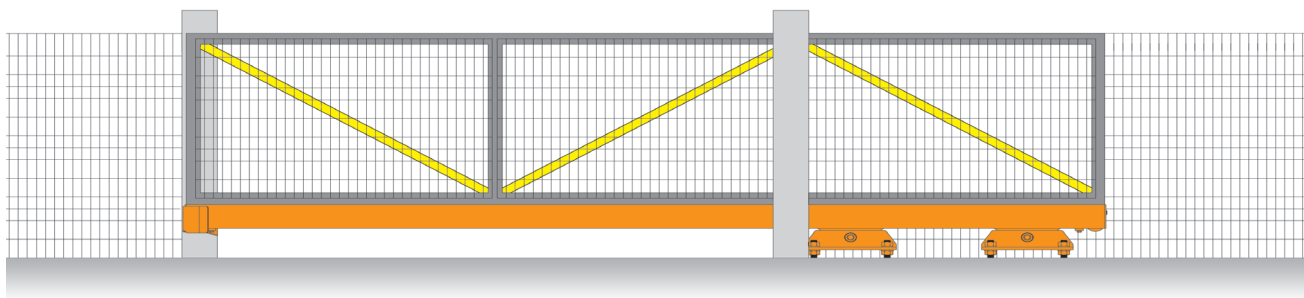
B (m): prostor potřebný k umístění dojezdové kapsy.

D (m): rozměr mezi středem vozíku a průjezdnou hranou otvoru a zároveň mezi středem vozíku a zadní hranou brány v (m) s ohledem na možnost umístění dojezdové kladky (vpředu i vzadu).

Zmin (kg): nejmenší hmotnost betonového základu.

TxUxH min (m): míry betonového základu.

Příklad rovnoměrného zatížení



Příklad nerovnoměrného zatížení

