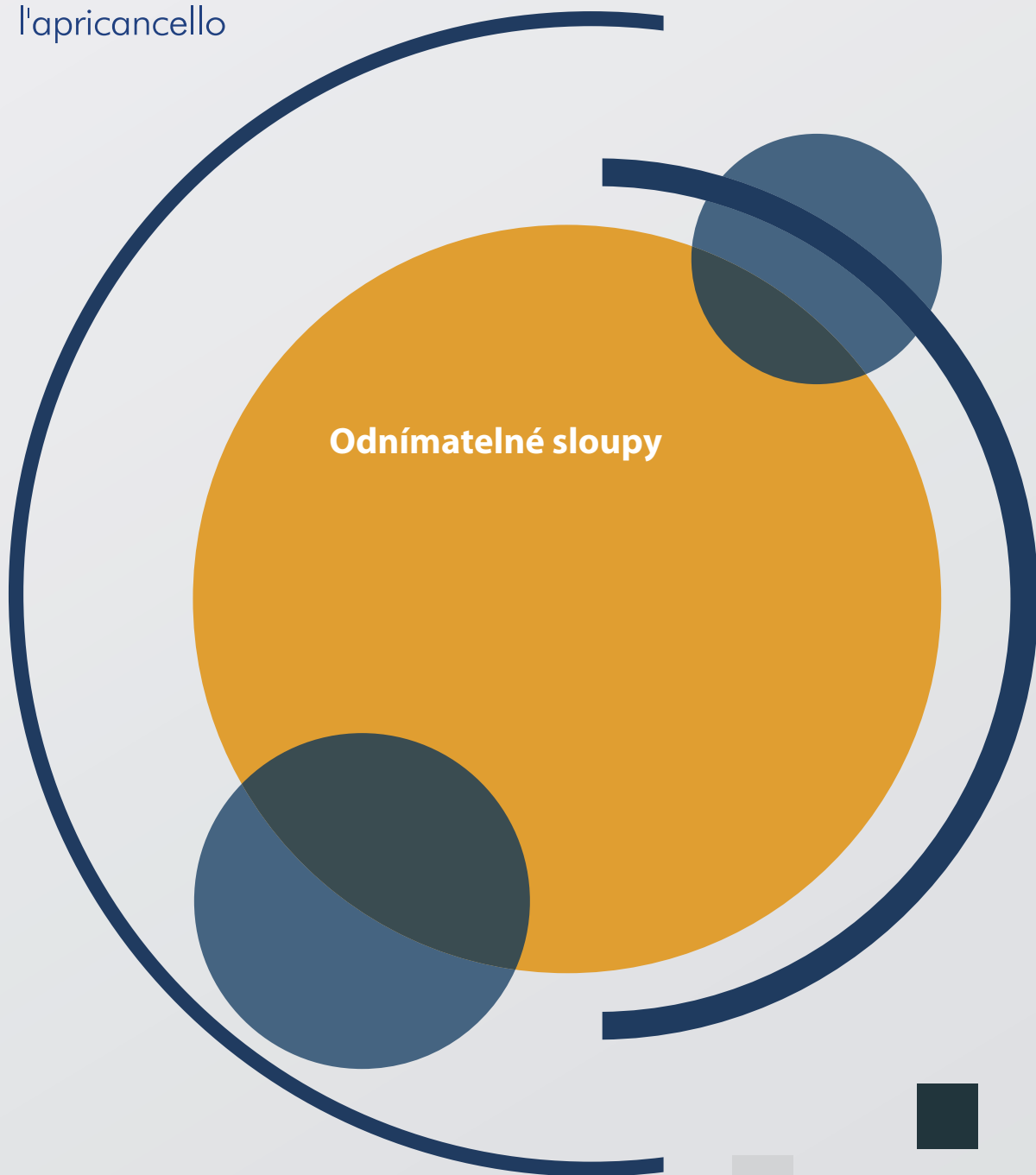


**FADINI**<sup>®</sup>  
l'apricancello



**Odnímatelné sloupy**





## POLOAUTOMATICKÉ, ODNÍMATELNÉ A PEVNÉ SLOUPY



Odnímatelné sloupy

**SIBLI 17**

str. 60

**POSTO 20/22**

str. 60

**VIMARI 2316**

str. 61

**STRAMARI 2320**

str. 61





## POLOAUTOMATICKÉ, ODNÍMATELNÉ A PEVNÉ SLOUPY



### ODNÍMATELNÉ SLOUPY

str. 60/61



■ 120 x 120  
H 780

■ 50 x 50  
H 920

Ø 200  
H 500 / 800

Ø 275  
H 700

#### SIBLI 17

str. 60

#### POSTO 20 / 22

str. 60

#### VIMARI 2316

str. 61

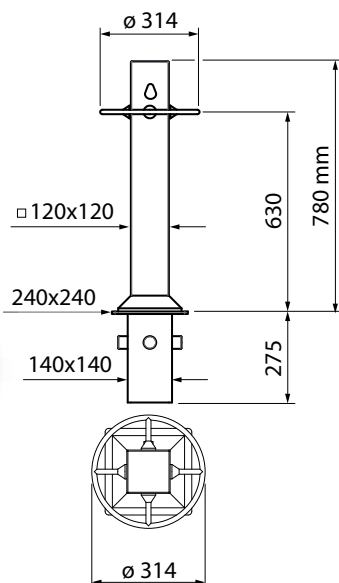
#### STRAMARI 2320

str. 61

H = výška vysunuté části sloupku

# Odnímatelné sloupy

## Sibli 17



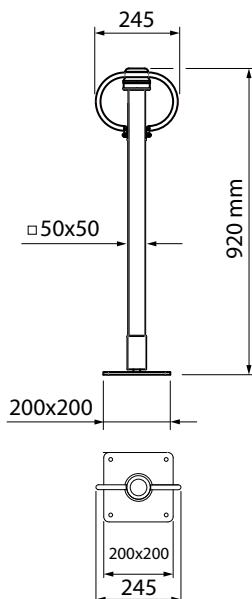
Nárazuvzdorný sloup z pancéřované oceli s vnitřním jádrem sloupu ze zesílené oceli a s vnější částí z nerezové oceli. Dá se snadno odstranit ze svého umístění díky speciálnímu klíči pro odblokování. Válec umístěný na základně sloupu usnadňuje manipulaci se sloupem bez nutnosti vynaložení fyzické námahy.

- **Nevyžaduje provedení kabeláže.**

Kód art.	Model	Specifické vlastnosti					
		Průměr sloupu (mm)	Výška (mm)	Tloušťka sloupu (mm)	Povrchová úprava	Odolnost proti nárazu (**)	Odolnost proti srážce (**)
<b>170L</b>	SIBLI 17	□ 120 x 120	780	4	kartáčovaná nerezová ocel AISI 304	20.000 J	250.000 J

(\*\*) Různé faktory jako vodní součinitel, koeficient propustnosti půdy a typ betonu mohou způsobit i značné snížení uvedených hodnot.

## Posto 20/22



Sklopný parkovací sloup na ochranu a blokování parkovacího místa. Určeno pro obytné domy, rezidenční čtvrti a soukromé prostory.

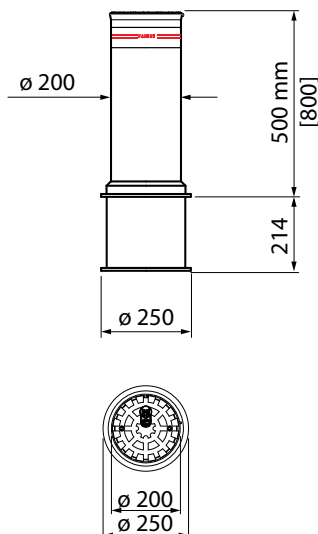
- **Snadné použití**

sloup se odblokuje pomocí speciálního klíče a položí, čímž se uvolní místo k parkování.

Sloup z oceli S235J, lakovaný kataforézou a polyesterovým práškovým lakem, nebo v nerezové verzi AISI 304.

Kód art.	Model	Specifické vlastnosti			
		Průměr sloupu (mm)	Výška sloupu (mm)	Tloušťka sloupu (mm)	Povrchová úprava
<b>185L</b>	POSTO 20	□ 50 x 50	920	4	kartáčovaná nerezová ocel AISI 304
<b>186L</b>	POSTO 22	□ 50 x 50	920	4	RAL 2002 jasně oranžová

# Vimari 2316



Sloup z oceli S235J, lakovaný kataforézou a polyesterovým práškovým lakem, nebo v provedení z nerezové oceli AISI 304 a AISI 316. Doplnjuje zásuvné sloupy řady VIGILO. Nevyžaduje žádné zvláštní nastavení ani seřízení, okamžitá instalace do zásuvného uložení.

Dá se snadno odstranit ze svého uložení pomocí speciálního odblokovacího klíče (s trojúhelníkovým profilem, volitelné příslušenství, str. 66).

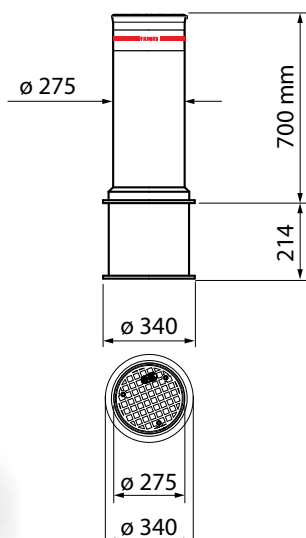
Po víku lze přejít i přejet.

### • Bezpečný

díky hlavě sloupu s gumovým víkem proti nárazům a homologované reflexní samolepce pro viditelnost v podmínkách snížené viditelnosti.

Kód art.	Model	Průměr sloupu (mm)	Výška sloupu (mm)	Tloušťka sloupu (mm)	Povrchová úprava sloupu	Odolnost proti nárazu (**)	Odolnost proti srážce (**)
2316L	VIMARI 2316	200	500	4	RAL 7016 antracitově šedá	30.000 J	150.000 J
2319L	VIMARI 2316	200	800	4	RAL 7016 antracitově šedá	30.000 J	150.000 J
2323L	VIMARI 2316	200	500	4	kartáčovaná nerezová ocel AISI 304	30.000 J	150.000 J

# Stramari 2320



Sloup z oceli S235J, lakovaný kataforézou a polyesterovým práškovým lakem.

Nevyžaduje žádné zvláštní nastavení ani seřízení, okamžitá instalace do zásuvného uložení.

Dá se snadno odstranit ze svého uložení pomocí speciálního odblokovacího klíče (s trojúhelníkovým profilem, volitelné příslušenství, str. 66).

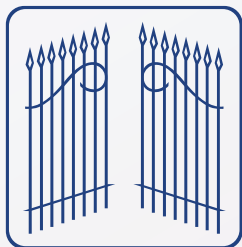
Po víku lze přejít i přejet.

### • Bezpečný

díky hlavě sloupu s gumovým víkem proti nárazům a homologované reflexní samolepce pro viditelnost v podmínkách snížené viditelnosti.

Kód art.	Model	Průměr sloupu (mm)	Výška sloupu (mm)	Tloušťka sloupu (mm)	Povrchová úprava sloupu	Odolnost proti nárazu (**)	Odolnost proti srážce (**)
2320L	STRAMARI 2320	275	700	4	RAL 7016 antracitově šedá	40.000 J	240.000 J

(\*\*) Různé faktory jako vodní součinitel, koeficient propustnosti půdy a typ betonu mohou způsobit i značné snížení uvedených hodnot.



**FADINI**<sup>®</sup>  
l'apricancello

Janů a syn s.r.o.  
Bílinská 351  
418 01 Bílina  
Tel.: 00420 417 823 106

[info@fadini.cz](mailto:info@fadini.cz)  
[info@januasyn.cz](mailto:info@januasyn.cz)  
[www.fadini.cz](http://www.fadini.cz)  
[www.januasyn.cz](http://www.januasyn.cz)