

## Soupis komponentů v sadě: 1, 2, 4, 5

1



**VA502.N34**  
horní vedení vnějšího křídla

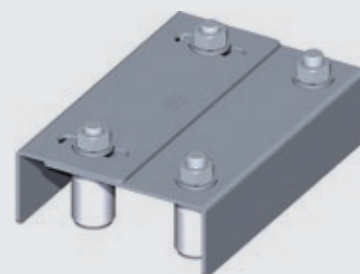
2



**VA5302.002**  
ochranná lišta lanka

3

Volitelné



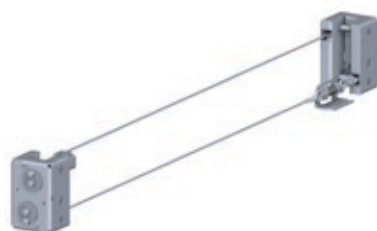
**VA3203.A30**  
komplet horního vedení  
vnitřního křídla

4



**VA5202.004**  
spojka vnějšího  
křídla

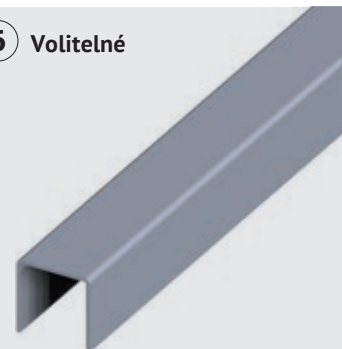
5



**VA5102**  
převodový mechanismus

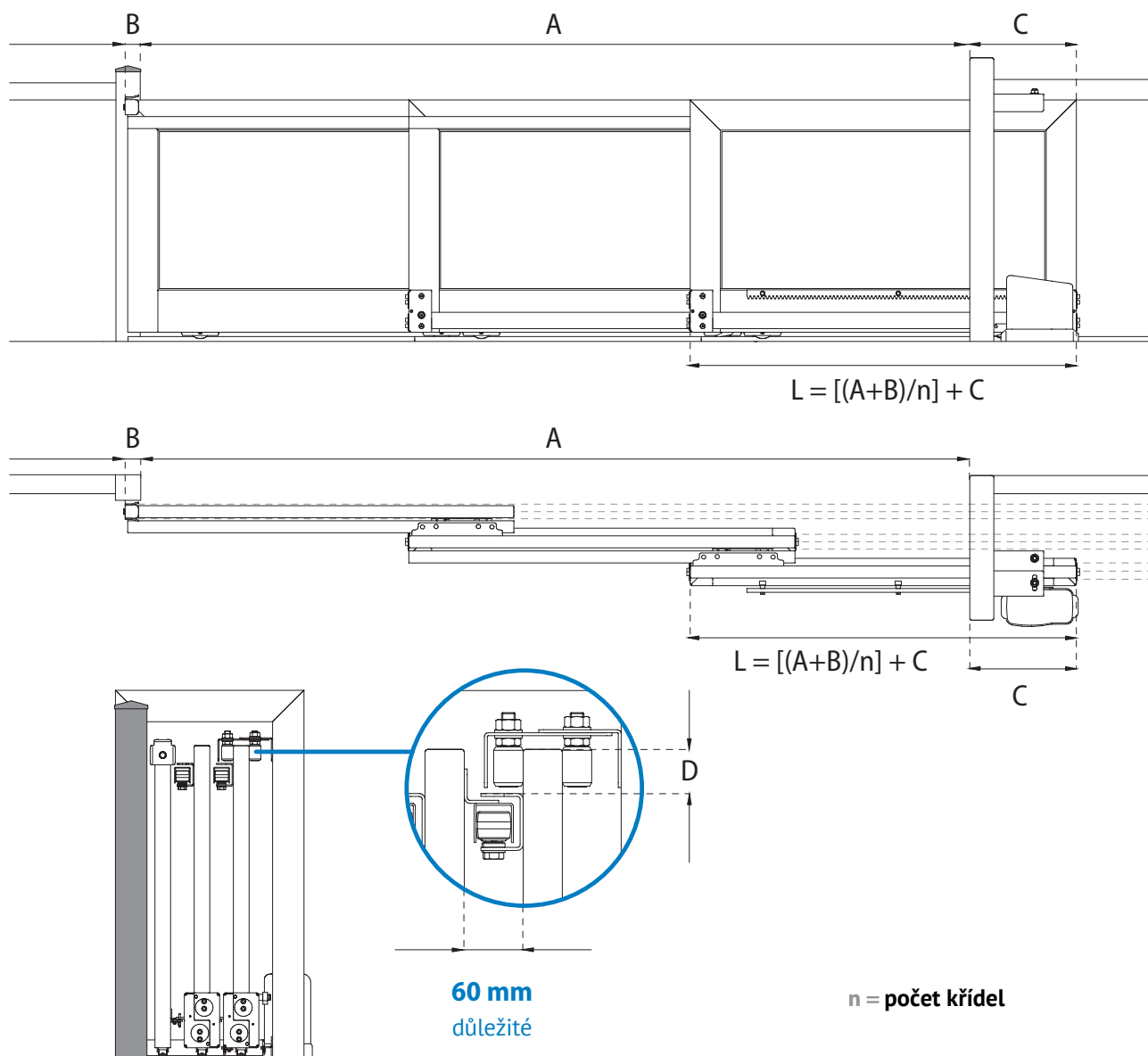
6

Volitelné



**VA5401**  
vodící profil vnějšího křídla

## Rozměrový výkres



## Výpočet

Otevření A (m)	C (m) min	D (mm) min	L (m) závislé na počtu křídel B = 0,08	
			2	3
3	0,35	50	1,89	1,38
4	0,35	50	2,39	1,71
5	0,35	50	2,89	2,04
6	0,35	50	3,39	2,38
7	0,35	50	3,89	2,71
8	0,35	50	4,39	3,04
9	0,60	70	5,14	3,63
10	0,60	70	5,64	3,96
11	0,60	70	6,14	4,29
12	0,60	70	6,64	4,63
13	0,60	70	7,14	4,96
14	0,60	70	7,64	5,29
15	0,60	70	8,14	5,63
Maximální hmotnost křídla (kg)			400	200

Příklad výpočtu neuvedeného v tabulce

A = 6,6

B = 0,06

C = 0,35

n = 3

$L = [(A+B)/n] + C = [(6,6 + 0,06)/3] + 0,35 = 2,57$

**Pozor:** Rychlost čelního křídla = rychlost posledního zphomonovaného křídla x počet křídel. Maximální celková hmotnost všech tažených křídel = 400 kg.





## Problémy s místem?

Řešením jsou nové posuvné teleskopické brány FAC srl. Jsou pevné, praktické a bezpečné. Jsou ideální v případech omezeného prostoru pro pohyb brány.

