

KOMPONENTY PRO POSUVNÉ SAMONOSNÉ BRÁNY

EXTRA MALÁ ŘADA PRO PRŮJEZD DO 3,6 M – KD 1101.044

vodicí profil **ZINKOVANÝ**

VD1406.044



VD1203.044



VD1303.044



VD1100.044



VD1100.044

SADA OBSAHUJE

- **VD1406.044** (art. P.44Z) profil 50×50, zinkovaný, tloušťka stěny 3 mm, délka 6 m – **1 ks**
- **VD1100.044** (art. 810) vozík 5 kolový, Zn – **2 ks**
- **VD1203.044** (art. 823) dojezdová kladka s víčkem, Zn – **1 ks**
- **VD1303.044** (art. 833) dojezdová kapsa, Zn – **1 ks**



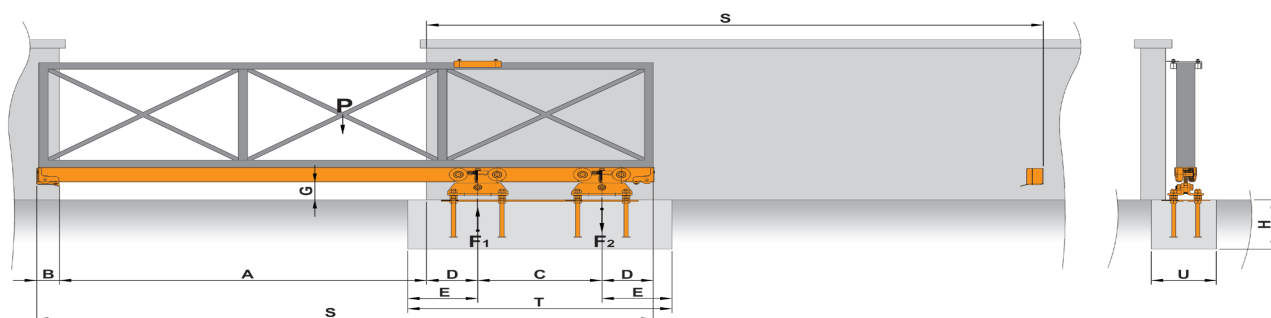
Kód:	KD 1101.044
Výrobce:	FAC s.r.l. Itálie
Běžná cena bez DPH:	7.411,- Kč
Vaše cena bez DPH:	5.558,- Kč
Vaše cena s DPH:	6.725,- Kč

Upozornění: S ohledem na rozměr zboží (vodicí profil 6 m) je zboží dodáváno pouze **službou TOPTRANS**. Zboží lze odebrat rovněž osobně v areálu společnosti.

DIMENZOVÁNÍ POSUVNÝCH SAMONOSNÝCH BRAN EXTRA MALÁ ŘADA PRO PRŮJEZD DO 3,6 M – KD 1101.044

Rozměry			TxUxH min (m)	Rovnoměrné zatížení (celková hmotnost brány šíře S)			Nerovnoměrné zatížení (hmotnost čisté šíře průjezdu A)		
A (m)	C (m)	S (m)		Pmax [kg] 300	Zmin [kg] 560	Pmax bez komponentů FAC (kg)	Pmax [kg] 220	Zmin [kg] 730	Pmax bez komponentů FAC (kg)
2	0,80	3,1	1,30x0,40x0,50			270		195	
2,3	0,90	3,5	1,40x0,40x0,50			270		195	
2,6	1,10	4,0	1,50x0,40x0,50			270		195	
3	1,20	4,5	1,70x0,40x0,50			265		190	
3,3	1,30	4,9	1,80x0,40x0,50			265		190	
3,6	1,50	5,4	1,90x0,40x0,50			260		185	

Pevně stanovené údaje: F1max (kg) 500 D (m) 0,115 B (m) 0,070 Gmin (m) 0,05 Emin (m) 0,25



LEGENDA

Pmax (kg): celková nosnost brány (včetně příslušenství).

A (m): čistá šíře průjezdu.

S (m): celková délka brány.

C (m): rozvor (vzdálenost os) mezi středy vozíku.

F1max (kg): tlačná síla – největší síla, které je brána vystavena.

F2 (kg): tažná síla – síla opačně působící.

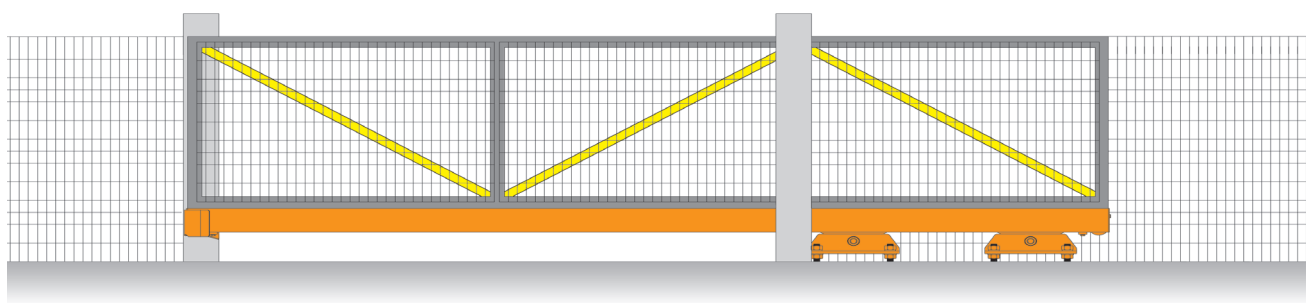
B (m): prostor potřebný k umístění dojezdové kapsy.

D (m): rozměr mezi středem vozíku a průjezdnou hranou otvoru a zároveň mezi středem vozíku a zadní hranou brány (v m) s ohledem na možnost umístění dojezdové kladky (vpředu i vzadu).

Zmin (kg): nejmenší hmotnost betonového základu.

TxUxH min (m): míry betonového základu.

Příklad rovnoměrného zatížení



Příklad nerovnoměrného zatížení

