

FADINI[®]
l'apricancello



Poloautomatické sloupy





POLOAUTOMATICKÉ, ODNÍMATELNÉ A PEVNÉ SLOUPY



Poloautomatické sloupy

GASPO 252

GASMA 922

Řada TALOS

str. 56

str. 57

str. 58



Poloautomatické sloupy pro dodávku elektrické energie

GASPO 254

GASMA 500

str. 56

str. 57





POLOAUTOMATICKÉ, ODNÍMATELNÉ A PEVNÉ SLOUPY



POLOAUTOMATICKÉ SLOUPY

str. 56/59



Ø 200
H 500

GASPO 252

str. 56

Ø 275
H 700

GASMA 922

str. 57

Ø 275
H 500 / 600 / 700 / 800

ŘADA

TALOS

str. 58/59

H = výška vysunuté části sloupku



Ø 200
H 500

GASPO 254

str. 56



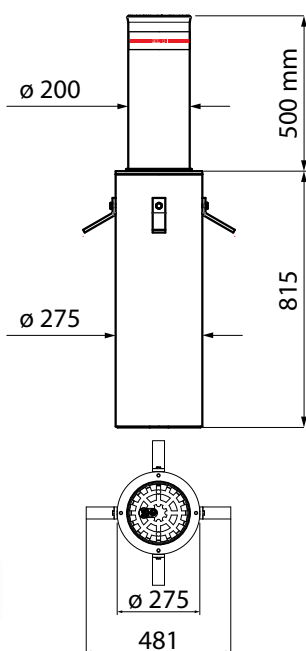
Ø 275
H 500

GASMA 500

str. 57

Poloautomatické sloupy

Gaspo 252



Zcela zásuvný sloup, průměr 200 mm, výška 500 mm. Doplnuje zcela zásuvné automatické sloupy řady VIGILO. Sloup z oceli S235J, lakovaný katarézou a polyesterovým práškovým lakem nebo v provedení z nerezové oceli AISI 304. Žárově pozinkovaný válcový kryt. Po víku lze přejít i přejet.

• **Nevyžaduje žádné zvláštní nastavení ani seřízení, okamžitá instalace.**

• **Snadný**

pohyb pomocí plynových pružin, které se nacházejí uvnitř sloupu: vysunutí probíhá automaticky, zasunutí je nutné aktivovat šlápnutím na hlavu sloupu. Sloup je vybaven příslušným bezpečnostním klíčem pro odblokování, který umožní bezpečné a zaručené zablokování sloupu při jeho úplném zasunutí (klíč s trojúhelníkovým profilem je k dispozici v rámci volitelného příslušenství, str. 66).

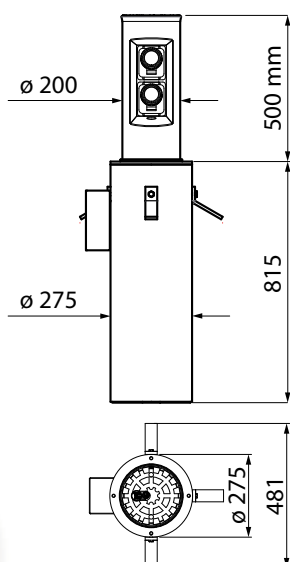
• **Bezpečný**

díky hlavě sloupu s gumovým víkem proti nárazům a homologované reflexní samolepce pro viditelnost v podmínkách snížené viditelnosti.

Kód. art.	Model	Průměr sloupu (mm)	Výška sloupu (mm)	Tloušťka sloupu (mm)	Povrchová úprava	Odolnost proti nárazu (**)	Odolnost proti srážce (**)
2520L	GASPO 252	200	500	4	RAL 7016 antracitově šedá inox	30.000 J	160.000 J
2524L	GASPO 252	200	500	4	satinovaná nerezová ocel AISI 304	30.000 J	160.000 J
2528L	GASPO 252	200	500	4	satinovaná nerezová ocel AISI 304	30.000 J	160.000 J

POZNÁMKA: artikl 2528L obsahuje sloup, ochranný kryt, bezpečnostní klíč pro odblokování z nerezové oceli AISI 304. Pouzdro je žárově pozinkováno.

Gaspo 254



Zcela zásuvný sloup pro servisní účely. Průměr 200 mm, výška 500 mm.

Po víku lze přejít i přejet.

Sloup z oceli S235J, lakovaný katarézou a polyesterovým práškovým lakem.

Žárově pozinkovaný válcový kryt.

Stejně funkční vlastnosti jako u modelu GASPO 252.

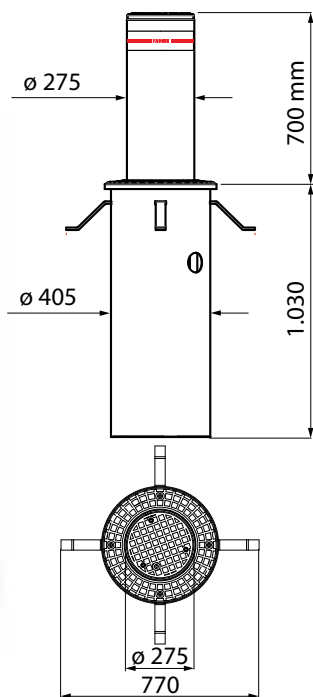
• **Energie pouze v případě potřeby.**

Uvnitř sloupu se nacházejí dvě zásuvky na jednofázový proud 230 V typu «Gewiss GW 62 426».

Kód art.	Model	Průměr sloupu (mm)	Výška sloupu (mm)	Tloušťka sloupu (mm)	Povrchová úprava	Odolnost proti nárazu (**)	Odolnost proti srážce (**)
2527L	GASPO 254 se zásuvkami	200	500	4	RAL 1028 melounově žlutá	30.000 J	160.000 J

(**) Různé faktory jako vodní součinitel, koeficient propustnosti půdy a typ betonu mohou způsobit i značné snížení uvedených hodnot.

Gasma 922



Zcela zásuvný sloup, průměr 275 mm, výška 700 mm. Sloup z oceli S235J, lakovaný katarforézou a polyesterovým práškovým lakem nebo v provedení z nerezové oceli AISI 304.

Po víku lze přejít i přejet.

Žárově pozinkovaný válcový kryt.

• **Nevyžaduje žádné zvláštní nastavení ani seřízení, okamžitá instalace.**

• **Snadný**

pohyb pomocí plynových pružin, které se nacházejí uvnitř sloupu: vysunutí probíhá automaticky, zasunutí je nutné aktivovat šlápnutím na hlavu sloupu. Sloup je vybaven příslušným bezpečnostním klíčem pro odblokování, který umožní bezpečné a zaručené zablokování zcela zasunutého sloupu (klíč s trojúhelníkovým profilem je k dispozici v rámci volitelného příslušenství, str. 66).

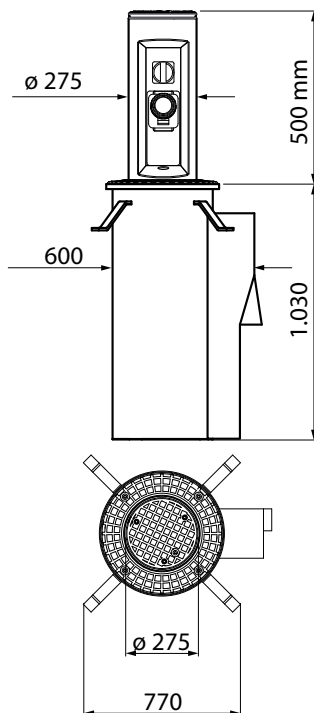
• **Bezpečný**

díky hlavě sloupu s gumovým víkem proti nárazům a homologované reflexní samolepce pro viditelnost v podmínkách snížené viditelnosti.

Kód art.	Model	Průměr sloupu (mm)	Výška sloupu (mm)	Tloušťka sloupu (mm)	Povrchová úprava	Odolnost proti nárazu (**)	Odolnost proti srážce (**)
9220L (*)	GASMA 922	275	700	4	RAL 7016 antracitově šedá	40.000 J	280.000 J
9223L (*)	GASMA 922	275	700	4	satinovaná nerezová ocel AISI 304	40.000 J	280.000 J

(*) Až do vyprodání zásob.

Gasma 500



Zcela zásuvný sloup pro servisní účely.

Průměr 275 mm, výška 500 mm.

Po víku lze přejít i přejet.

Sloup z oceli S235J, lakovaný katarforézou a polyesterovým práškovým lakem.

Žárově pozinkovaný válcový kryt.

Stejné funkční vlastnosti jako u modelu GASMA 922.

• **Energie pouze v případě potřeby.**

Uvnitř sloupu se nachází zásuvka na třířákový proud 380 V typu «Gewiss GW 66 353».

Kód art.	Model	Průměr sloupu (mm)	Výška sloupu (mm)	Tloušťka sloupu (mm)	Povrchová úprava	Odolnost proti nárazu (**)	Odolnost proti srážce (**)
9225L	GASMA 500 se zásuvkou	275	500	4	RAL 1028 melounově žlutá	40.000 J	280.000 J

(**) Různé faktory jako vodní součinitel, koeficient propustnosti půdy a typ betonu mohou způsobit i značné snížení uvedených hodnot.

Řada Talos



Poloautomatické zásuvné sloupy TALOS doplňují automatické zásuvné sloupy, což umožňuje kombinované použití všech modelů s ocelovým sloupem S235J, lakovaným katarézou a polyesterovým práškovým lakem, nebo v provedení z nerezové oceli AISI 304 a AISI 316. Je ideální pro vymezení nebo zamezení průjezdu a stání vozidel ve veřejných nebo soukromých zónách.

• Snadný

pohyb pomocí plynových pružin, které se nacházejí uvnitř sloupu: vysunutí probíhá aktivováním těchto pružin, zasunutí je nutné aktivovat stisknutím hlavy sloupu.

Sloup je vybaven příslušným bezpečnostním klíčem pro odblokování, který umožní bezpečné a zaručené zablokování zcela zasunutého sloupu (klíč s trojúhelníkovým profilem je k dispozici v rámci volitelného příslušenství, str. 66).

• Bezpečný

díky hlavě sloupu s gumovým víkem proti nárazům a homologované reflexní samolepce pro viditelnost v podmínkách snížené viditelnosti.

• Víceúčelový

vždy se můžete rozhodnout nahradit poloautomatický model příslušným automatickým modelem sloupu TALOS, protože základové pouzdro je stejné.

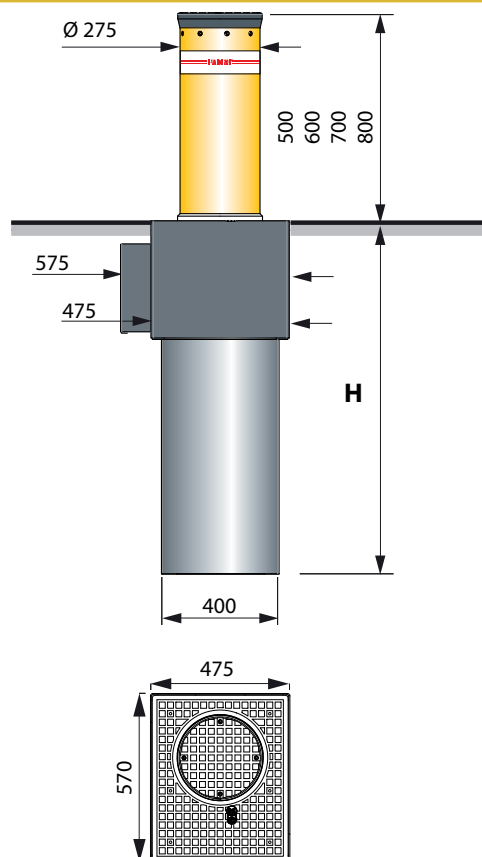
TECHNICKÉ ÚDAJE

Průměr sloupu	Ø 275 mm
Tloušťka sloupu	4 mm
Výška sloupu	500/600/700/800 mm
Materiál sloupu	ocel S235J
Povrchová úprava sloupu	Polyesterový práškový lak RAL 1028
Materiál sloupu nerezová verze	AISI 304 / AISI 316
Základové pouzdro	žárově pozinkováno
Odolnost proti nárazu	52.000 J
Odolnost proti srážce	320.000 J
Maximální statické zatížení	20.000 kg

zdvih (mm)	zesílení (mm)	H (mm)
500	200	830
600	200	1.010 (*)
700	200	1.010
800	200	1.210

(*) Základové pouzdro na vyžádání, nedodává se sériově.

ROZMĚRY



Řada Talos

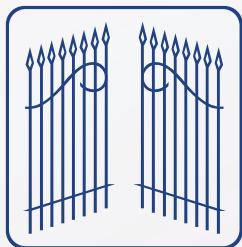


Kód art.	Průměr sloupu 275 mm			
	Výška (mm)	Tloušťka (mm)	Zesílení (mm)	Povrchová úprava sloupu
9451L	500	4	200	RAL 1028 melounově žlutá
9461L	600	4	200	RAL 1028 melounově žlutá
9471L	700	4	200	RAL 1028 melounově žlutá
9481L	800	4	200	RAL 1028 melounově žlutá
9451A4L	500	4	200	kartáčovaná nerezová ocel AISI 304
9461A4L	600	4	200	kartáčovaná nerezová ocel AISI 304
9471A4L	700	4	200	kartáčovaná nerezová ocel AISI 304
9481A4L	800	4	200	kartáčovaná nerezová ocel AISI 304
9451A6L	500	4	200	kartáčovaná nerezová ocel AISI 316
9461A6L	600	4	200	kartáčovaná nerezová ocel AISI 316
9471A6L	700	4	200	kartáčovaná nerezová ocel AISI 316
9481A6L	800	4	200	kartáčovaná nerezová ocel AISI 316

POZNÁMKA: každý artikl je dodáván s vlastním základovým pouzdrem z žárově pozinkované oceli.

POZNÁMKA: každý artikl je tvořen:

zásuvným ocelovým sloupem S235J lakovaným katarézou a polyesterovým práškovým lakem (nerezová ocel AISI 304, AISI 316 tam, kde je specifikováno), 9 plastovými kryty stejného designu jako LED světla.



FADINI®
l'apricancello

Janů a syn s.r.o.
Bílinská 351
418 01 Bílina
Tel.: 00420 417 823 106

info@fadini.cz
info@januasyn.cz
www.fadini.cz
www.januasyn.cz