

# BARRI 88

## Hydraulická dopravní závora s ramenem do 4 m

Tento výrobek z řady hydraulických závor je ideálním řešením zabezpečení frekventovaných vjezdů.

Závora Barri 88 je vyrobena ze špičkových materiálů.

Její předností je velmi snadná montáž.

Stejně jako k ostatním výrobkům společnosti FADINI, také k závoře Barri 88 je k dispozici celá řada příslušenství vhodných pro všechny typy montáží.



- **Tichá a spolehlivá závora**
- **Rychlý chod s tlumeným dojezdem**
- **Zabezpečení speciálním klíčem**
- **Doba otevření 5 sekund**





Sklopná podpěra



Pevná podpěra s vidlicí



Detail s vyklápěcí řídicí jednotkou



Vnitřní pohled

## Technické parametry

### Elektrický motor

Výkon .....	0.24 kW (0.33 HP)
Napětí/frekvence .....	230 V - 50 Hz
Příkon .....	330 W
Proud .....	1.8 A
Kondenzátor .....	12.5 µF
Počet otáček .....	1.350 r.p.m.
Přerušovaný provoz .....	S 3
Izolační třída .....	F

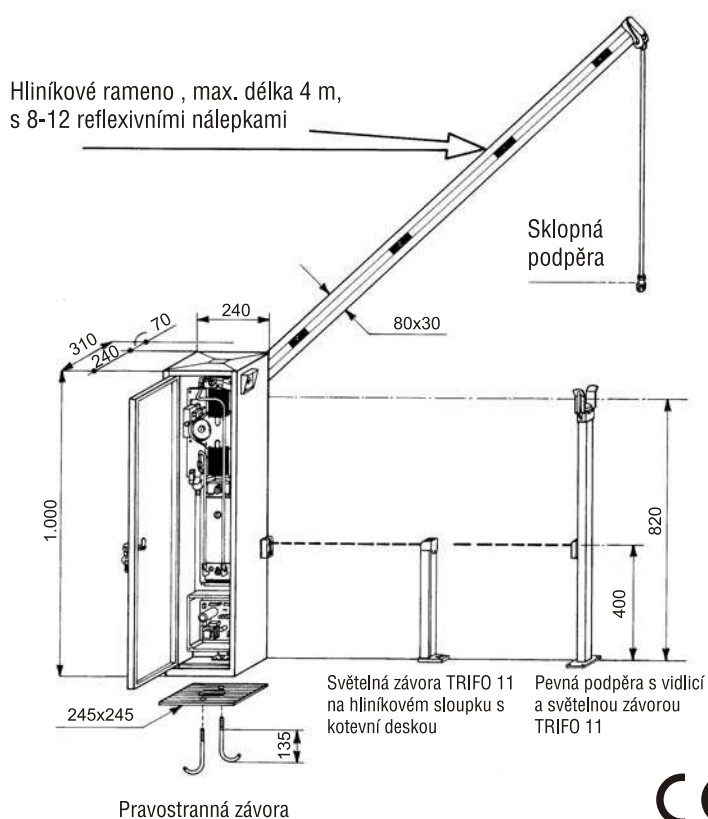
### Hydraulická jednotka

Výkon hydraulického čerpadla .....	2.75 l/min
Provozní tlak .....	2 MPa (20 bar)
Maximální tlak čerpadla .....	4 MPa (40 bar)
Provozní teplota .....	-20°C +80°C
Typ oleje .....	OIL FADINI A 15 by AGIP
Rozsah otáčení .....	maximum 95°
Hmotnost .....	58 kg
Krouticí moment .....	185.2 Nm
Délka Al ramene .....	4 m
Doba otevírání 4 m ramene .....	5 s
Doba zavírání 4 m ramene .....	5 s
Stupeň krytí .....	IP 557
Barva skříně .....	RAL 1018 žlutá/Zn

### Výkon

Pracovní cyklus .....	5 s otevírání, 30 s pauza, 5 s zavírání
Celková doba cyklu .....	40 s
Celkový počet cyklů za hodinu .....	90
Roční počet cyklů při 8 hod. provozu denně .....	262.000

## Rozměry



# BAYT 980

## Rychlá, pevná a bezpečná hydraulická dopravní závora pro šíři průjezdu od 3 do 8 m

### Vhodná pro nepřetržitý provoz

Dopravní závora BAYT 980 je určena ke kontrole a jako preventivní ochrana a omezení vjezdu na přístupové komunikace, do průmyslových objektů, obytných zón, parkovišť atd.

BAYT 980 je velmi výkonné zařízení, které zaručuje maximální spolehlivost a stabilitu.

Konstrukce je zhotovena ze silné oceli, odolné vůči korozi, nebo je k dispozici v provedení nerez. Integrovaná řídicí jednotka, vhodná pro intenzivní provoz, je uzamčena speciálním klíčem.

Závora BAYT 980 je k dispozici v mnoha provedeních, které vždy akceptují stávající normy.

Zámek s bezpečnostním klíčem

Štítek s technickými údaji o výrobku

Hliníkové víko, šedý nátěr

Hliníkové rameno R532 s červenými výstražnými štítky

Svítící LED diody

Sklopná stavitelná podpora ramene

Seřaditelný spínač koncových poloh

Otvor určený pro klíčový spínač PRIT 19

Zaměnitelný "pravý" nebo "levý" úchyt ramene

Elektronický programátor

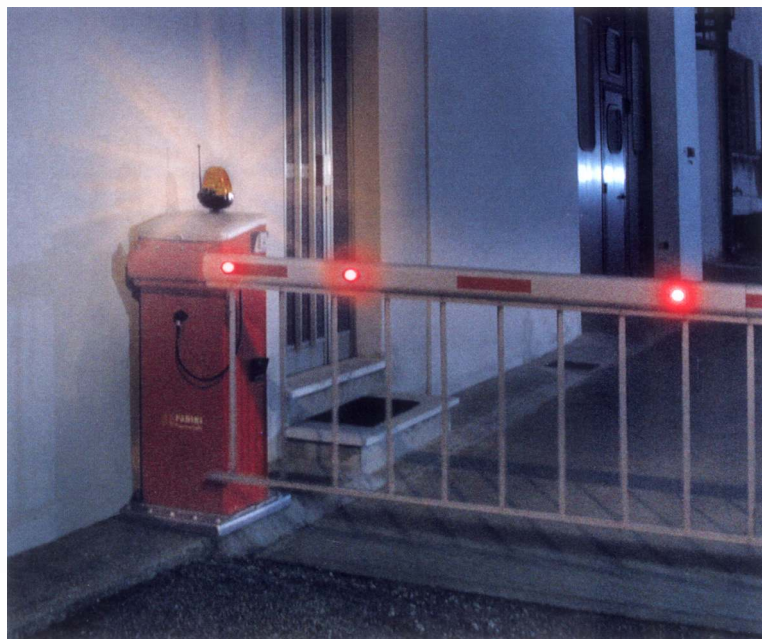
Uzemněná ocelová dvířka se zámkem, šedý nátěr

Otvor určený pro světelnou závoru POLO 44

Hydraulický válec

Bezpečnostní spínač otevřených dveří

Ocelový plášť tělesa BAYT 980 v barvě RAL 2002 s elektronickým programátorem, hydraulickou jednotkou, elektrickým motorem a hydraulickým pístem



## Technické parametry

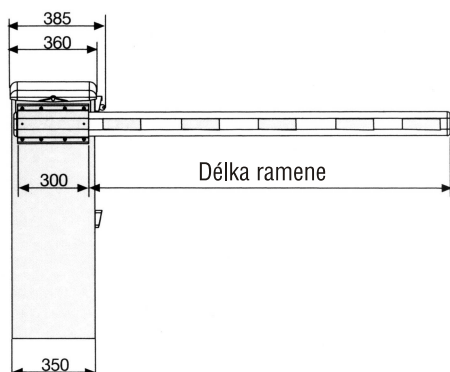
### Elektrický motor

Výkon .....	0.37 kW (0.5 HP)
Napětí .....	230 V
Frekvence .....	50 Hz
Proud .....	2.4 A
Příkon .....	510 W
Kondenzátor .....	20 µF
Počet otáček .....	1.350 r.p.m.
Přerušovaný provoz .....	S 3

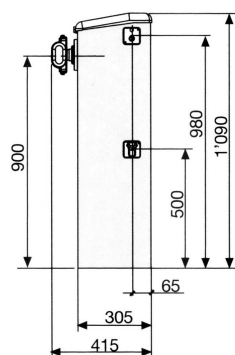
### Hydraulická jednotka

Provozní tlak .....	2 MPa (20 bar)
Maximální tlak čerpadla .....	4 MPa (40 bar)
Typ oleje .....	A 15 FADINI by AGIP
Objem .....	2.5 l
Hmotnost .....	22.5 kg
Provozní teplota .....	-20°C +80°C
Stupeň krytí .....	IP 673
Celková hmotnost .....	75 kg
Barva skříně .....	2002 červeno-oranžová
Barva závory .....	stříbrná

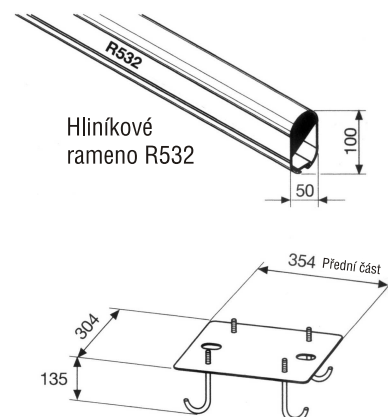
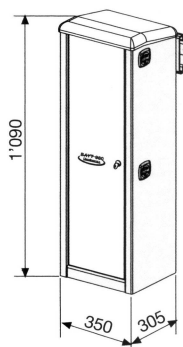
## Rozměry



"Levá" závora BAYT 980  
s hliníkovým ramenem R532



Boční pohled, umístění světelné  
závory a klíč ovládání

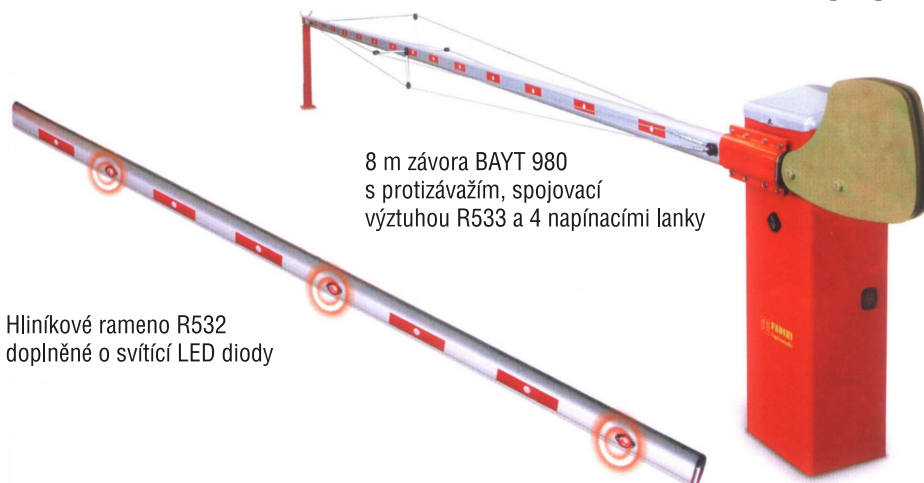


Hliníkové  
rameno R532

Základová deska s kotevními  
šrouby M14 x 200



Elektrický motor  
Hydraulická jednotka



8 m závora BAYT 980  
s protizávažím, spojovací  
výztuhou R533 a 4 napínacími lanky

Hliníkové rameno R532  
doplněné o svítící LED diody