

# STRABUC 918

## Zásuvný sloup pro kontrolu dopravy

Tento inovovaný elektrohydraulický výrobek byl navržen s ohledem na to, aby zabezpečil maximální ochranu jakéhokoliv vstupu.

Sloup je zhotoven ze silné oceli. Po zasunutí nevyčnívá žádná jeho část nad povrchem.

Pro zajištění bezpečnosti během zasouvání a vysouvání je sloup vybaven blikajícími světly.

V případě výpadku elektrického proudu lze sloup jednoduchým způsobem ručně odblokovat.

- **Absolutní zasunutí pod povrch**
- **Rychlost zasunutí a vysunutí 6 sekund**
- **Rychlá montáž**
- **Zasouvání a vysouvání je provázáno blikáním výstražných světel**





Pohled na zasunuté sloupy STRABUC



Detail sloupu STRABUC při maximálním vysunutí



Vytvoření chráněné zóny



Detail ručního odblokování

## Technické parametry

### Elektrický motor

Výkon .....	0.25 kW (0.33 HP)
Napětí/frekvence .....	230 V - 50 Hz
Proud .....	1.8 A
Příkon .....	330 W
Kondenzátor .....	12.5 µF
Počet otáček .....	2.800 r.p.m.
Přerušovaný provoz .....	S 3

### Hydraulická jednotka

Čerpadlo .....	P 10
Výkon hydraulického čerpadla .....	4.45 l /min
Průměrný provozní tlak .....	2 MPa (20 bar)
Maximální tlak čerpadla .....	4 MPa (40 bar)
Provozní teplota .....	-20°C +80°C
Typ oleje .....	A 15 FADINI by AGIP
Hmotnost čerpadla .....	10 kg
Stupeň krytí .....	IP 54

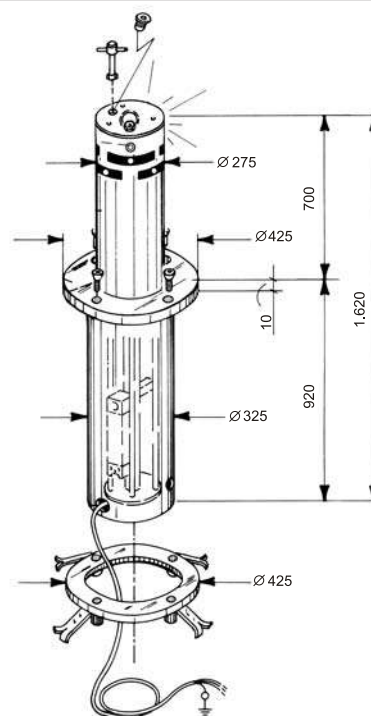
### Hydraulický píst

Doba vysunutí či zasunutí .....	6 s
Zdvih pístu .....	740 mm
Průměr válce .....	16 mm
Průměr pístu .....	30 mm
Maximální tažná síla během vysunutí .....	276 kg
Maximální tlačná síla během zasunutí .....	147 kg
Celková hmotnost STRABUC 918 .....	128 kg
Stupeň krytí .....	IP 557
Napájení .....	230 V - 25 W

### Výkon

Pracovní cyklus ...6 s otevírání, 30 s pauza, 6 s zavírání	
Celková doba cyklu .....	42 s
Celkový počet cyklů za hodinu .....	85/hodinu
Roční počet cyklů při 8 hod. provozu denně .....	250.000

## Rozměry



# STRABUC 930 strong

## Zesílený zásuvný sloup pro kontrolu dopravy

Tento zásuvný sloup má zesílený ocelový plášť na tloušťku 12 mm a rovněž zesílený bezpečnostní zámek.

Po zasunutí nevyčnívá žádná jeho část nad povrchem.

Je ideálním řešením pro ochranu obchodů, garáží, prodejen automobilů, bank a dalších vstupů.

- Zásuvný sloup ze zesílené oceli
- Maximální bezpečnost díky zesílenému bezpečnostnímu zámku
- Zasouvání a vysouvání je provázáno blikáním výstražných světel





Pro ruční odblokování sejměte ochranný čep, uvolněte pomocí speciálního klíče zesílený váleček a odblokovacím klíčem odemkněte.

## Technické parametry

### Elektrický motor

Výkon	0.25 kW (0.33 HP)
Napětí	230 V
Frekvence	50 Hz
Proud	1.8 A
Příkon	370 W
Napájení výstražného majáku	12V, 7W
Kondenzátor	12.5 µF
Počet otáček	2.800 r.p.m.
Přerušovaný provoz	S 3

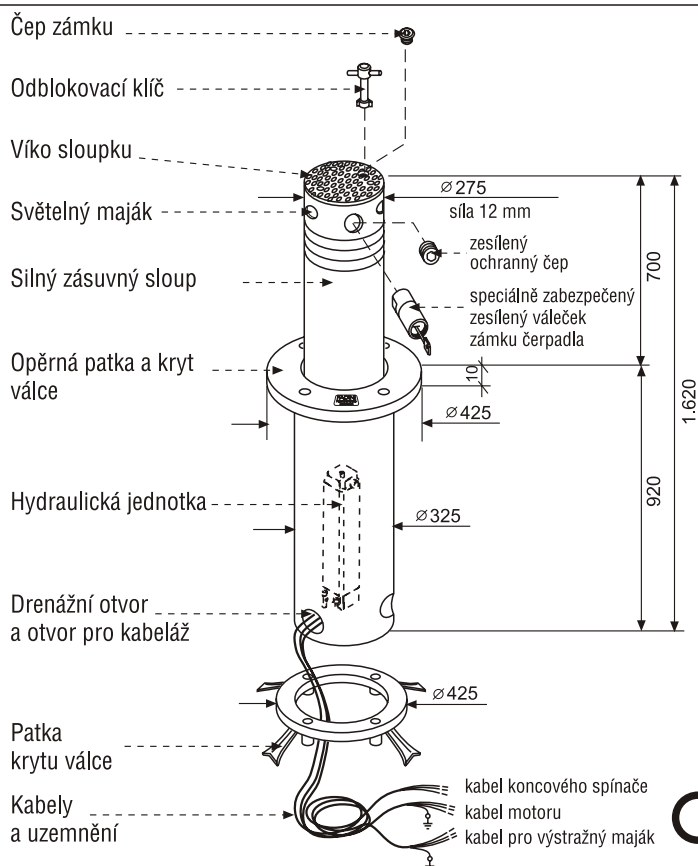
### Hydraulická jednotka

Hydraulické čerpadlo	P10
Výkon čerpadla	4.45 l/min
Průměrný provozní tlak	2 MPa (20 bar)
Maximální provozní tlak	4 MPa (40 bar)
Provozní teplota	-20°C +80°C
Typ oleje	OIL A 15 by AGIP
Stupeň krytí	IP 54

### Hydraulický píst

Doba zasunutí/vysunutí	10 s
Zdvih pístu	740 mm
Průměr válce	40 mm
Max. tažná síla během vysunutí	500 daN
Max. tlačná síla během zasunutí	250 daN
Celková hmotnost	180 kg
Stupeň krytí	IP 557

## Rozměry



## Automatické hydraulické zásuvné sloupy

- průměr sloupu 100 mm
- tloušťka pláště 5 mm
- výška vysunutí 500 nebo 800 mm
- doba vysunutí 4 nebo 6 s
- spolehlivý hydraulický pohon
- možnost manuálního odblokování
- možnost automatického ovládání

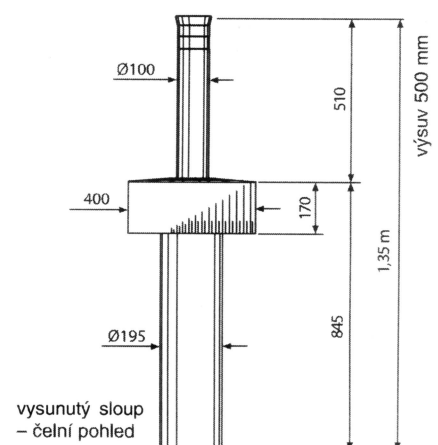
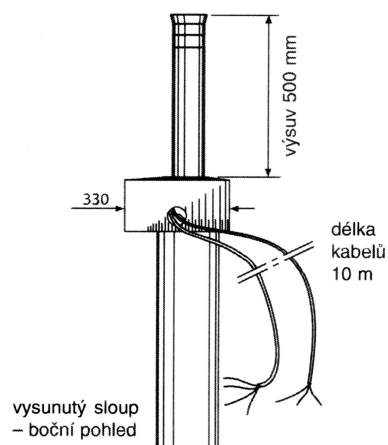
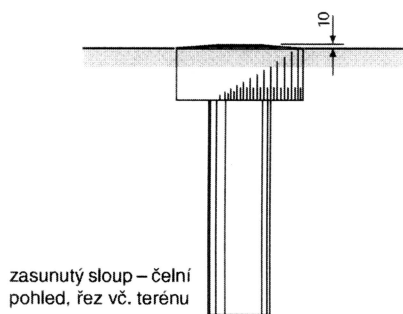
➤ Absolutní zasunutí pod povrch

➤ Maximální ochrana vjezdu



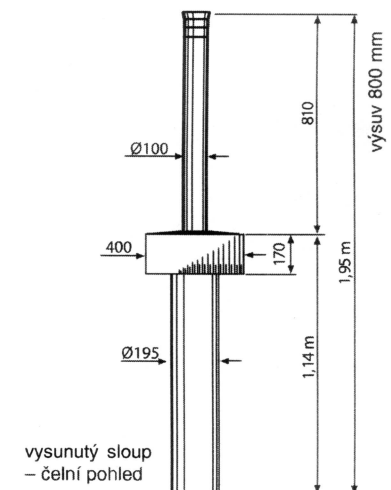
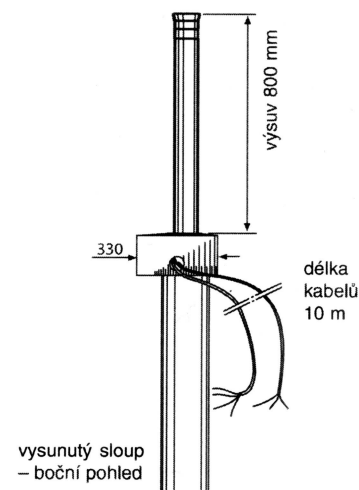
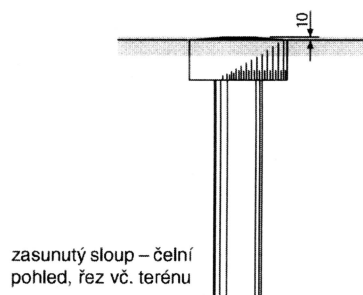
### CORAL 1050

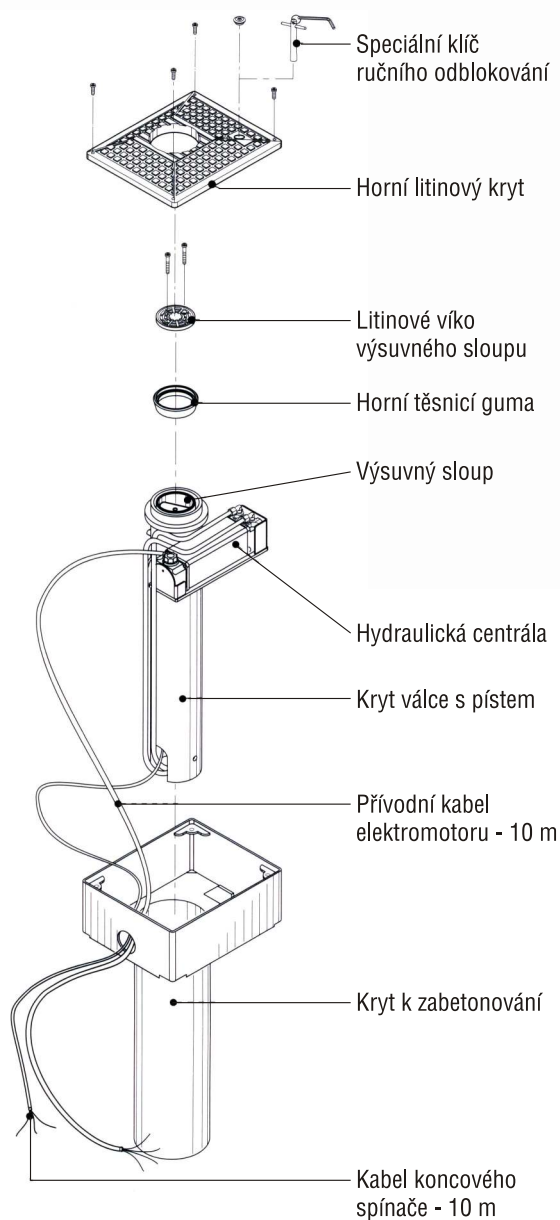
hmotnost 86 kg



### CORAL 1080

hmotnost 104 kg





## Technické parametry

### Elektrický motor

Výkon .....	0.25 kW (0.33 HP)
Napětí/frekvence .....	230 V - 50 Hz
Proud .....	1.8 A
Příkon .....	330 W
Kondenzátor .....	12.5 µF
Počet otáček .....	2.800 r.p.m.
Přerušovaný provoz .....	S 3

### Hydraulická jednotka

Čerpadlo .....	P10
Výkon hydraulického čerpadla .....	4.45 l/min
Průměrný provozní tlak .....	2 MPa (20 bar)
Maximální tlak čerpadla .....	4 MPa (40 bar)
Provozní teplota .....	-20°C +80°C
Typ oleje .....	A 15 FADINI by AGIP
Hmotnost čerpadla .....	10 kg
Stupeň krytí .....	IP 54

### Hydraulický píst

Doba zasunutí/vysunutí .....	4 nebo 6 s
Zdvih pístu .....	500 nebo 800 mm
Průměr válce .....	16 mm
Průměr pístu .....	30 mm
Max. tažná síla během vysunutí .....	276 kg
Max. tlačná síla během zasunutí .....	147 kg
Celková hmotnost .....	.86 a 104 kg
Stupeň krytí .....	IP 557
Napájení .....	230 V - 25 W

### Výkon

Pracovní cyklus .....	6 s otevírání, 30 s pauza, 6 s zavírání
Celková doba cyklu .....	42 s
Celkový počet cyklů za hodinu .....	.85/hodinu
Roční počet cyklů při 8 h provozu denně .....	250.000

## Automatické hydraulické zásuvné sloupy

- průměr sloupu 200 mm
- tloušťka pláště 5 mm
- výška vysunutí 500 nebo 800 mm
- doba vysunutí 4 nebo 6 s
- spolehlivý hydraulický pohon
- možnost manuálního odblokování
- možnost automatického ovládání

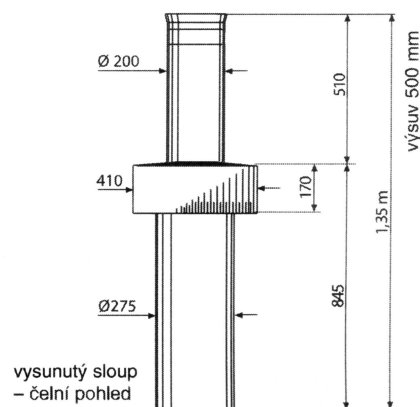
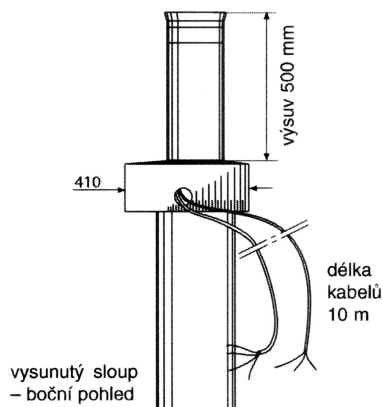
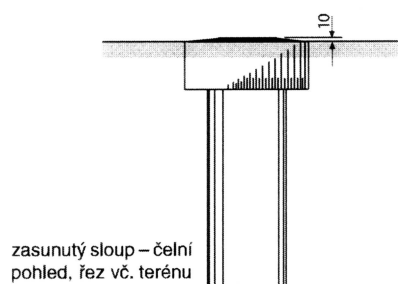
➤ **Absolutní zasunutí pod povrch**

➤ **Maximální ochrana vjezdu**



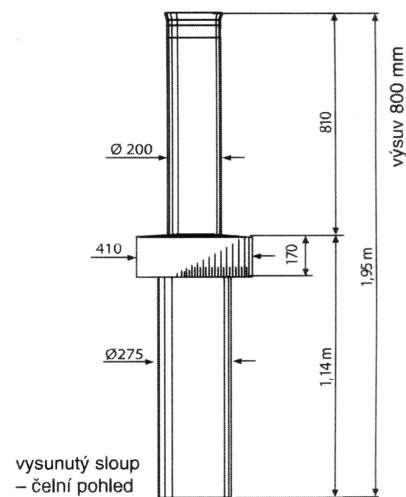
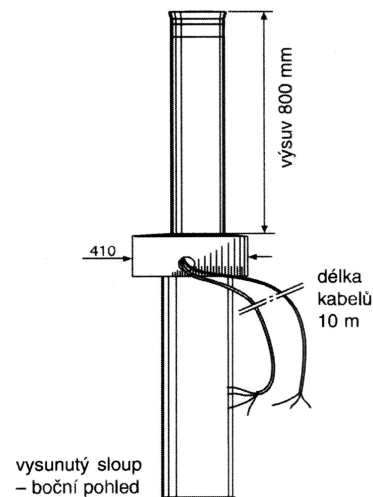
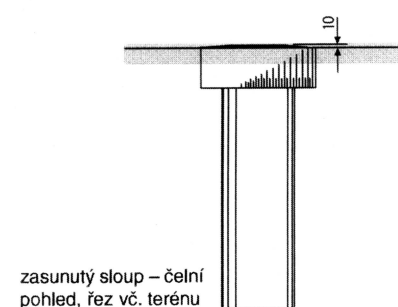
### VIGILO 2250

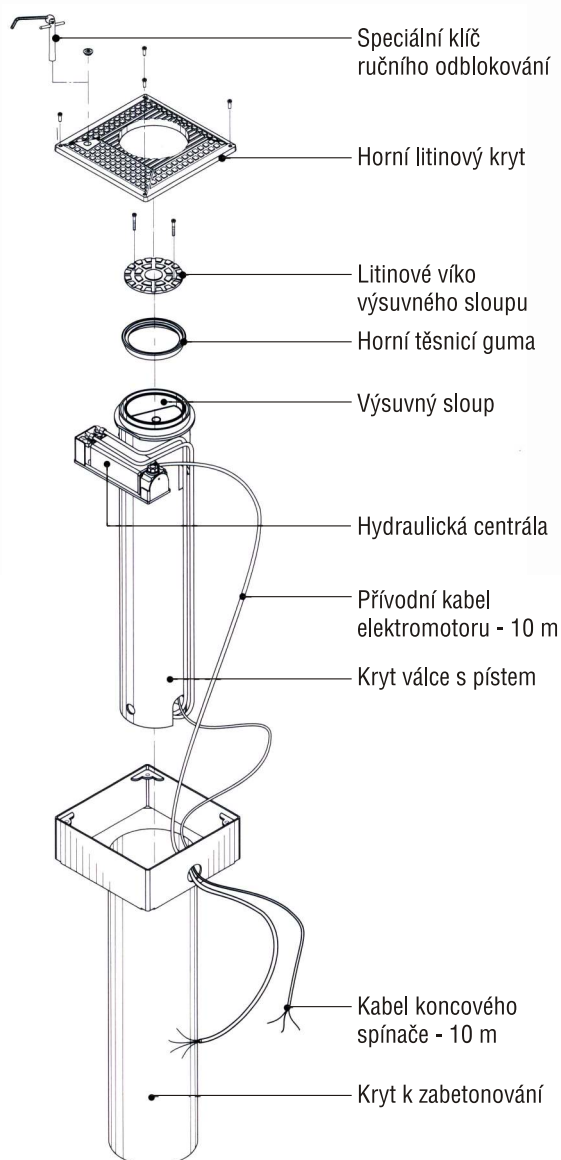
hmotnost 102 kg



### VIGILO 2280

hmotnost 131 kg





## Technické parametry

### Elektrický motor

Výkon	0.25 kW (0.33 HP)
Napětí/frekvence	230 V - 50 Hz
Proud	1.8 A
Příkon	330 W
Kondenzátor	12.5 µF
Počet otáček	2.800 r.p.m.
Přerušovaný provoz	S 3

### Hydraulická jednotka

Čerpadlo	P10
Výkon hydraulického čerpadla	4.45 l / min
Průměrný provozní tlak	2 MPa (20 bar)
Maximální tlak čerpadla	4 MPa (40 bar)
Provozní teplota	-20°C +80°C
Typ oleje	A 15 FADINI by AGIP
Hmotnost čerpadla	10 kg
Stupeň krytí	IP 54

### Hydraulický píst

Doba zasunutí/vysunutí	4 nebo 6 s
Zdvih pístu	500 nebo 800 mm
Průměr válce	16 mm
Průměr pístu	30 mm
Max. tažná síla během vysunutí	276 kg
Max. tlačná síla během zasunutí	147 kg
Celková hmotnost	102 a 131 kg
Stupeň krytí	IP 557
Napájení	230 V - 25 W

### Výkon

Pracovní cyklus	6 s otevírání, 30 s pauza, 6 s zavírání
Celková doba cyklu	42 s
Celkový počet cyklů za hodinu	.85/hodinu
Roční počet cyklů při 8 h provozu denně	250.000