

NUPI 66

Elektrohydraulický pohon pro rotační brány, rozměr křídla maximálně 1.8 m

NUPI 66 představuje rozhodující krok vpřed v oblasti externích elektrohydraulických pohonů pro rotační brány.

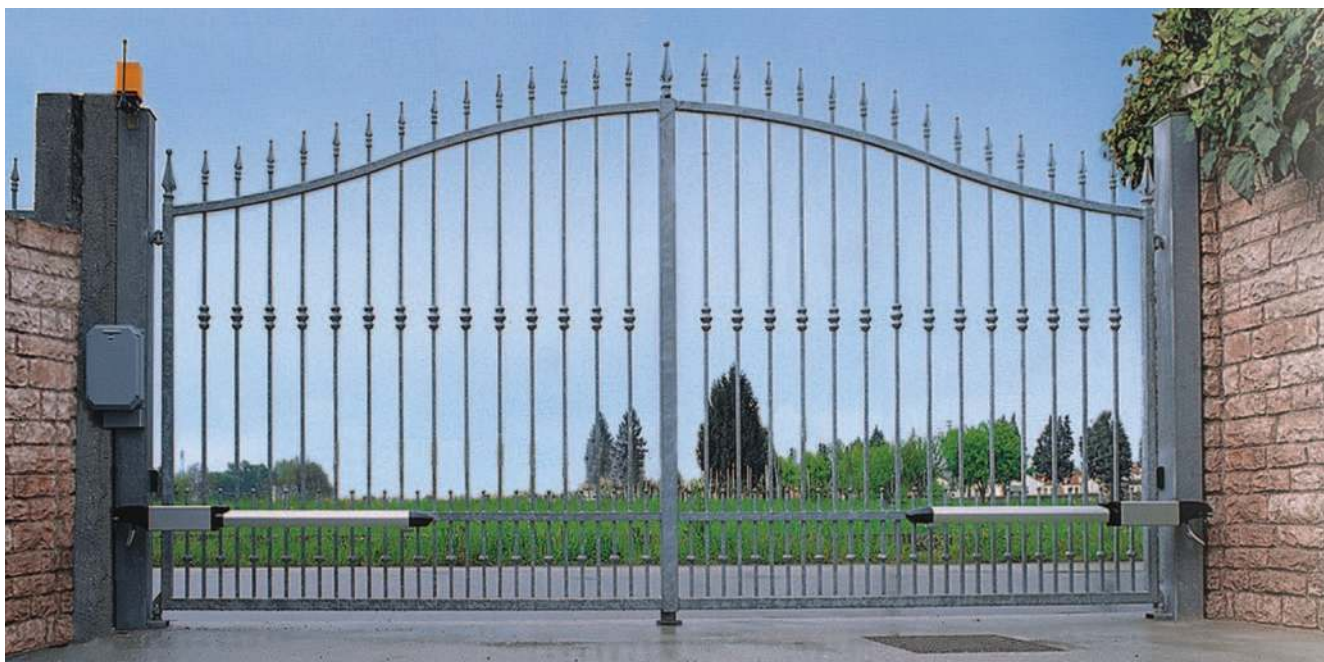
Tento nový elektrohydraulický pohon byl navržený a vyvinutý tak, aby vyhověl rozličným požadavkům trhu.

Je dodáván s celým nezbytným příslušenstvím a s montážní soupravou .

Poskytnout záruku kvality na tento typ pohonu si mohou dovolit pouze špičkoví výrobci, jakým firma FADINI rozhodně je.



- **Originální a pokrokový design**
- **Tichý a současně silný**
- **Jednoduchá montáž**
- **Integrovaný kondenzátor**



Kompletní sada včetně příslušenství



Ruční odblokování pomocí speciálního klíče



Detail kondenzátoru



2 elektrohydraulické pohony **ELPRO 7 Intelligent** **PRIT 19** **MIRI 4**
NUPI 66 řídicí jednotka klíčový spínač bezpečnostní maják

BIRIO A8 **TRIFO 11** **ASTRO 43/1 R** **ASTRO 43 mini**
 anténa světelná závora rádiový přijímač 2kanálový vysílač

zadní úchyt pohonu přední úchyt pístu

Technické parametry

Elektrický motor

Výkon	0.18 kW (0.25 HP)
Napětí/ frekvence	230 V - 50 Hz
Proud	1.2 A
Příkon	250 W
Kondenzátor	12.5 µF
Počet otáček	1.350 r.p.m.
Přerušovaný provoz	S 3

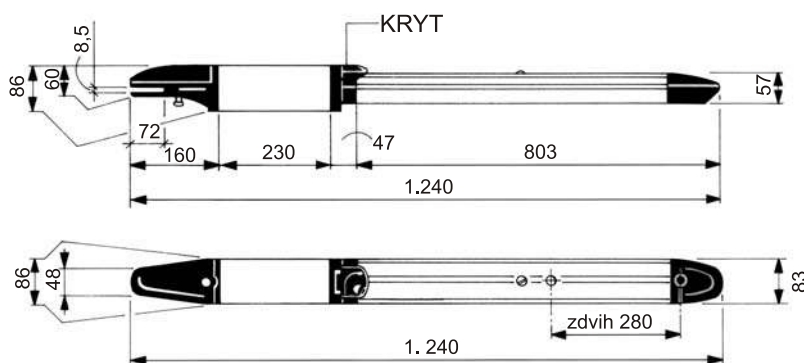
Hydraulický píst

Průtok čerpadla	1.4 l /min
Provozní tlak – napětí	2 MPa (20 bar)
Provozní teplota	-20°C +80°C
Čas chodu pístu	21 s
Druh oleje	A 15 FADINI by AGIP
Zdvih pístu	280 mm
Průměr pístu	45 mm
Průměr hřídele	16 mm
Síla při otevírání	2.720 Nm
Síla při zavírání	3.120 Nm
Celková hmotnost	11 kg
Stupeň krytí	IP 553
Rozměry (délka x šířka x výška)	1.240 x 86 x 86 mm

Výkon

Pracovní cyklus	19 s otevírání, 30 s pauza, 21 s zavírání
Celková doba cyklu	70 s
Celkový počet cyklů za hodinu	51/hodinu
Roční počet cyklů při 8 hod. provozu denně	150.000

Rozměry



HINDI 880 SPRINT

Elektrohydraulický pohon pro rotační brány s maximální šířkou křídla do 1,8 m

Tento elektrohydraulický pohon je vybaven regulačními ventily.

Kryt je zhotoven z velmi praktické pevné hliníkové slitiny.

HINDI 880 SPRINT je dodáván jako montážní sada včetně všech potřebných komponentů.

Jeho montáž je jednoduchá.

Pohon je ideálním řešením pro privátní brány.



- **Vhodný pro středně těžké rotační brány**
- **Nouzové ruční odblokování**
- **Odolný při náhlých změnách teplot**



Kompletní sada s příslušenstvím



Zadní úchyt pohonu



Přední ocelový úchyt pístu



2 elektrohydraulické pohony
HINDI SPRINT

ELPRO 13 CEI
řídící jednotka

PRIT 19
klíčový spínač

MIRI 4
bezpečnostní maják

BIRIO A8
anténa

TRIFO 11
světelná závara

ASTRO 43/2 R
přijímač

ASTRO 43/2 TR
2kanálový vysílač

Technické parametry

Elektrický motor

Výkon	0.18 kW (0.25 HP)
Napětí/frekvence	230 V - 50 Hz
Proud	1.2 A
Příkon	250 W
Kondenzátor	12.5 µF
Počet otáček	1.350 r.p.m.
Přerušovaný provoz	S 3

Hydraulický píst a čerpadlo

Výkon hydraulického čerpadla	1.4 l / min
Průměrný provozní tlak	1 MPa (10 bar)
Maximální přívodní tlak čerpadla	3 MPa (30 bar)
Provozní teplota	-25°C +80°C
Doba otevírání	18 s
Typ oleje	FADINI A15 by AGIP
Zdvih pístu	240 mm
Průměr pístu	45 mm
Průměr hřídele	16 mm
Maximální tažná síla během otevírání	2.180 N
Maximální tlačná síla během zavírání	2.380 N
Celková hmotnost včetně příslušenství	9.5 kg
Maximální hmotnost brány	120 kg
Stupeň krytí	IP 553
Rozměry (délkaxšířkaxvýška)	965x86x86 mm

Výkon

Pracovní cyklus ..18 s otevírání, 60 s pauza, 18 s zavírání	
Celková doba cyklu	96 s
Celkový počet cyklů za hodinu	37/hodinu
Roční počet cyklů při 8 hod. provozu denně	109.000

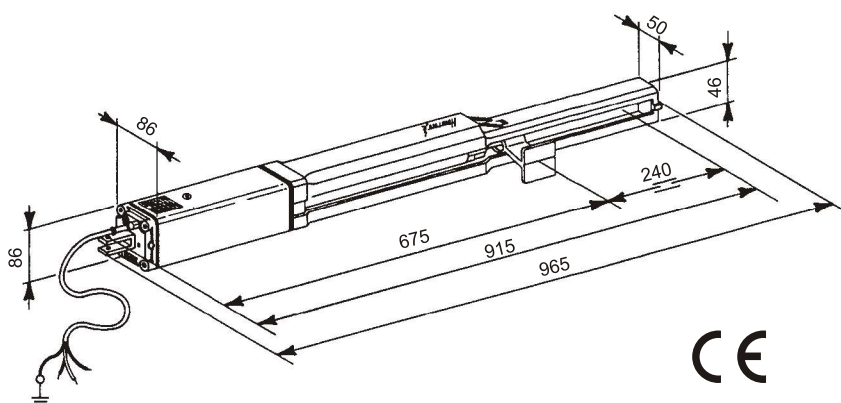


HINDI 880 SPRINT – jednotlivé díly

Provedení

zdvih pístu 240 mm	šíře křídla brány max. 1,8 m bez blokování, s elektrickým zámekm s obousměrným blokováním	čas otevírání 18 s
------------------------------	---	------------------------------

Rozměry



HINDI 880

Spolehlivý elektrohydraulický pohon

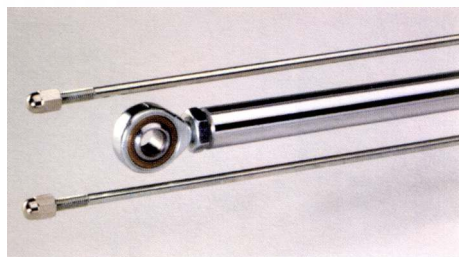
Díky využití vyspělé technologie a kompaktního designu je hydraulický pohon Hindi 880 dlouhodobě spolehlivý a bezpečný, odolný proti povětrnostním vlivům.

Tento všestranný výrobek je k dispozici v široké řadě různých typů, které díky svým mechanismům zaručují poskytnutí ideálního řešení pro všechny instalační a uživatelské požadavky.



- **Uzamykatelné ruční odblokování**
- **Jednoduché a bezpečné ovládání motoru**
- **Přizpůsobitelný a vhodný ke všem typům montáže**
- **K dispozici s brzdícím systémem při otevírání a zavírání**
- **Ochranný kryt z eloxovaného hliníku**
- **Přípevnění ke křídlu brány pomocí nastavitelného kulového čepu**





Detail pístní tyče s kulovým čepem



Speciální klíč a odblokovací zařízení



Upevňovací prvek



Komponenty pro montáž HINDI 880



HINDI 880 instalované na bráně

Technické parametry

Elektrický motor

Výkon	0.18 kW (0.25 HP)
Napětí/frekvence	230 V / 50 Hz
Příkon	250 W
Proud	1.2 A
Počet otáček	1.350 r.p.m.
Kondenzátor	12.5 µF
Přerušovaný provoz	S 3

Hydraulický píst a čerpadlo

Doba chodu pístu	24 s
Výkon hydraulického čerpadla	1.4 l / min
Zdvih pístu	280 mm
Průměr pístu	45 mm
Průměr hřídele	20 mm
Krouticí moment	3.000 Nm
Průměrný provozní tlak	1 MPa (10 bar)
Maximální přívodní tlak čerpadla	3 MPa (30 bar)
Typ oleje	FADINI A15 by AGIP
Provozní teplota	-20°C +80°C
Celková hmotnost včetně příslušenství	11 kg
Maximální hmotnost brány	150 / 180 kg
Rozměry (délka x šířka x výška)	1.085 x 92 x 110 mm
Stupeň krytí	IP 553

Výkon

Pracovní cyklus ...25 s otevírání, 30 s pauza, 25 s zavírání	
Celková doba cyklu	80 s
Celkový počet cyklů za hodinu	45/hodinu
Roční počet cyklů při 8hod. provozu denně	131.000

Provedení

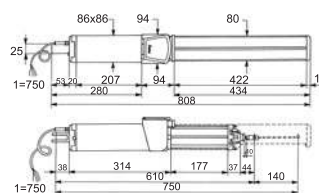
zdvih pístu	šířka křídla	čas otevírání
150 mm	max. 1,5 m	12 s
280 mm	max. 3,0 m	24 s
400 mm	max. 5,0 m	32 s

Typ

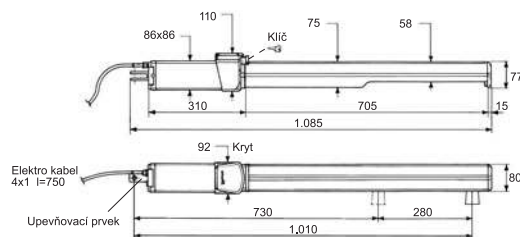
- bez blokování
- blokování při zavírání
- obousměrné blokování
- s brzdícím systémem v průběhu otevírání a zavírání

Rozměry

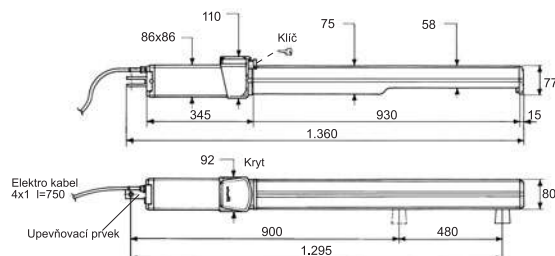
Verze zdvih 150 mm



Verze zdvih 280 mm



Verze zdvih 400 mm



MEC800 SPECIAL

Elektrohydraulický pohon pro velké brány s oddělenou hydraulickou jednotkou

MEC 800 je vysoce účinný elektrohydraulický pohon pro otevírání a zavírání bran s plnými výplněmi, vrat a poklopů s hmotností do 800 kg. Funkce pohonu není omezena v žádném případě počtem cyklů, které mohou proběhnout.

Pokud je třeba dosáhnout vyššího výkonu, lze dodat MEC 800 SPECIAL se dvěma hydraulickými písty a vlastním čerpadlem pro každé křídlo.

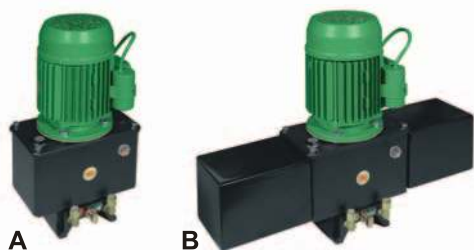
Díky užití originální elektroniky a příslušenství FADINI je zaručena nejvyšší kvalita tohoto mechanismu.



Všestranný pohon pro otevírání a zavírání poklopů, střešních oken, světlíků a velkých bran.

- Čerpadlová jednotka je uložena v pozinkovaném ochranném krytu
- Brzdicí systém během otevírání a zavírání
- Nastavení síly hydraulického pohonu




 Šesticestná přípojka
 pro napojení pístu

 Čtyřcestná přípojka
 pro napojení pístu

 Regulátor tlaku
 s přípojkami

A. MEC 700/80 VENTIL hydraulická jednotka
B. MEC 700/80 VENTIL hydraulická jednotka s dvěma nádržemi 4,3 l

Technické parametry

Hydraulický pohon

Doba chodu pístu	28 s
Zdvih pístu	280 mm
Průměr pístu	50 mm
Průměr hřídele	22 mm
Maximální tažná síla během otevírání	390 kg
Maximální tlačná síla během zavírání	490 kg
Hmotnost	5.5 kg
Rozměry (délka x šířka x výška)	840 x 85 x 110 mm

Hydraulická jednotka – ESTRU 700 DRIVE

Výkon hydraulického čerpadla	0.85 l / min
Průměrný provozní tlak	1 MPa (10 bar)
Maximální přívodní tlak čerpadla	3 MPa (30 bar)
Provozní teplota	-20°C +80°C
Typ oleje	A 15 FADINI by AGIP
Objem olejové nádrže	0.95 dm ³
Hmotnost čerpadla	8 kg
Stupeň krytí	IP 673
Výkon	0.24 KW (0.33 HP)
Napětí/ frekvence	230 V - 50 Hz
Proud	2 A
Příkon	400 W
Kondenzátor	12.5 µF
Počet otáček	1.350 r.p.m.
Přerušovaný provoz	S 3

Hydraulická jednotka – MEC 700/80 VENTIL

Výkon hydraulického čerpadla	1.6 l / min
Průměrný provozní tlak	2 MPa (20 bar)
Maximální přívodní tlak čerpadla	4 MPa (40 bar)
Provozní teplota	-25°C +80°C
Typ oleje	A 15 FADINI by AGIP
Objem olejové nádrže	2 dm ³
Hmotnost čerpadla	10 kg
Stupeň krytí	IP 673
Výkon	0.37 KW (0.5 HP)
Napětí/ frekvence	230 V - 50 Hz
Proud	2.4 A
Příkon	510 W
Kondenzátor	20 µF
Počet otáček	1.350 r.p.m.
Přerušovaný provoz	S 3

Provedení

zdvih

280 mm
400 mm

šířka křídla

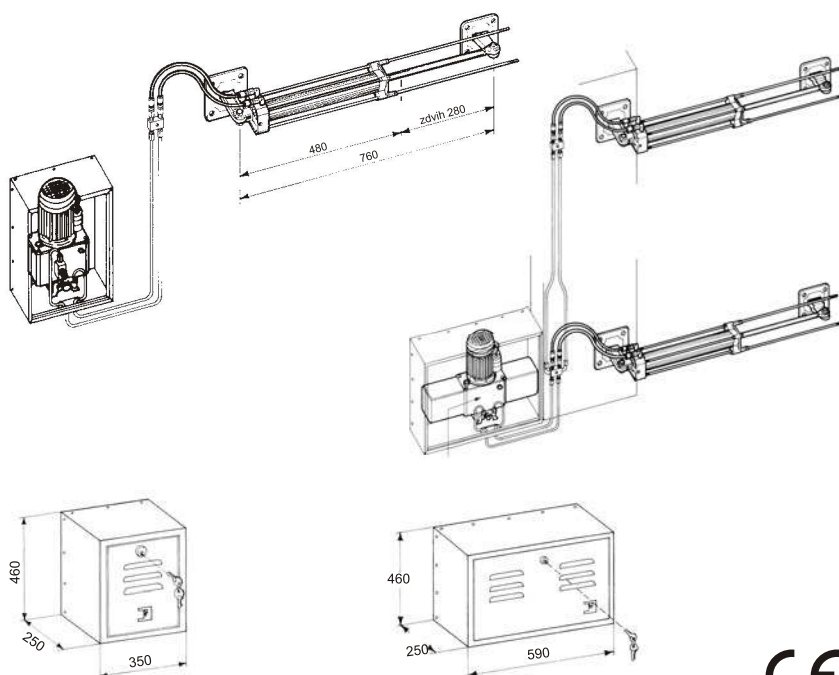
max. 3 m pro maximální hmotnost do 800 kg
max. 5 m pro maximální hmotnost do 800 kg

Typ

- standardní bez brzdy
- s brzdícím systémem během otevírání a zavírání
- s blokováním
- bez blokování
- s průtokovým regulátorem

Při šířce křídla nad 2 metry doporučujeme použít elektrický zámek.

Rozměry



APROLI 280 BATT

Elektrohydraulický pohon pro křídlové brány, s extra velkými sloupky, ovládání kloubovým ramenem

Výzkum a zkušenosti v oblasti elektrohydraulických pohonů vedly k vytvoření jedinečného, elegantního výrobku, který může být použit pro všechny typy montáží, dokonce i tam, kde je to zdánlivě nemožné. Ramena pohonu pracují nenápadně, ale efektivně. Pohon APROLI 280 BATT splňuje požadavky nejnáročnějších montáží.



- Pro brány s komplikovanými nebo velkými sloupky
- Rychlá montáž
- Uzamykatelné ruční odblokování
- Hydraulické nastavení síly motoru
- Možnost nastavení ramene do 3 různých délek





Vnitřní pohled APROLI 280 BATT



APROLI 280BATT – levé kloubové rameno

Typy

- bez hydraulického blokování
- s hydraulickým blokováním
- s průtokovým regulátorem

Pro křídla do hmotnosti maximálně 200 kg a délky maximálně 1,8 m.

Při šířce křídla nad 2 m doporučujeme použít elektrický zámek.



Kotevní deska

Elektromotor s hydraulickou jednotkou

Ochranný kryt

Technické parametry

Elektrický motor

Výkon	0.18 kW (0.25 HP)
Napětí/ frekvence	230 V - 50 Hz
Proud	1.2 A
Příkon	250 W
Kondenzátor	12.5 µF
Počet otáček	1.350 r.p.m.
Přerušovaný provoz	S 3

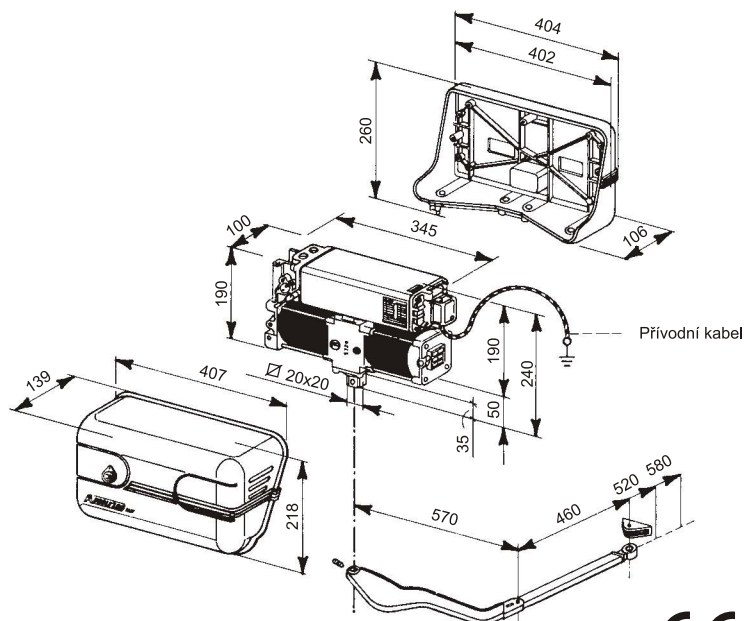
Hydraulická jednotka

Výkon hydraulického čerpadla	0.85 l /min
Průměrný provozní tlak	1 MPa (10 bar)
Maximální přívodní tlak čerpadla	3 MPa (30 bar)
Provozní teplota	-20°C +80°C
Doba otevírání	23 s
Krouticí moment	196.2 Nm
Typ oleje	A 15 FADINI by AGIP
Maximální rozsah otáčení ramene	205°
Hmotnost motoru	11 kg
Stupeň krytí	IP 555

Výkon

Pracovní cyklus	23 s otevírání, 30 s pauza, 23 s zavírání
Celková doba cyklu	76 s
Celkový počet cyklů za hodinu	47/hodinu
Roční počet cyklů při 8 hod. provozu denně	137.000

Rozměry



APROLI 280/700 **STRONG**

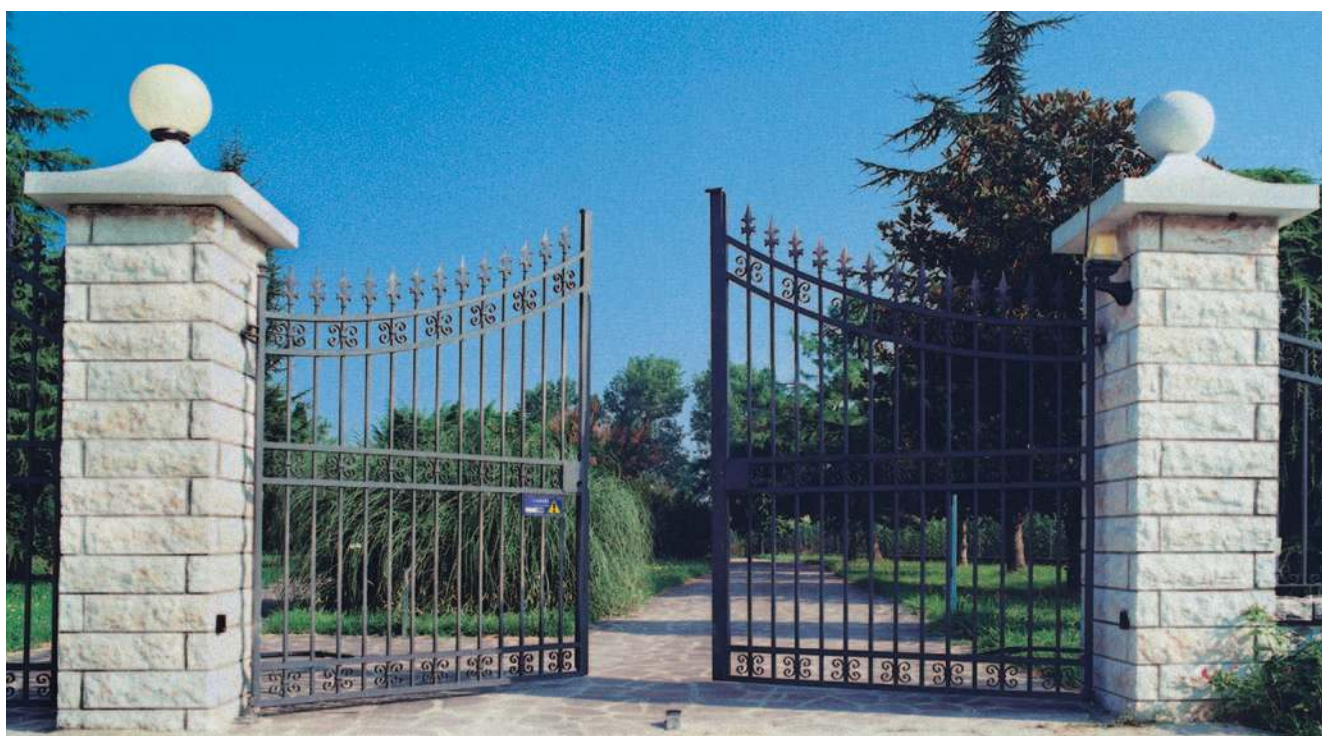
**Elektrohydraulický pohon
pro křídlové brány
s extra velkými sloupky
a pro těžké křídlové
brány do hmotnosti
300 kg**

Tento elektrohydraulický pohon je určen pro otevírání a zavírání velkých a těžkých křídlových bran.

Je designově totožný se standardním provedením APROLI 280 BATT, má ale silnější stavbu, aby mohl ovládat těžší brány.



- **Otevírání do 120°**
- **Kloubové rameno z oceli**
- **Uzamykatelné ruční odblokování**
- **Možnost nastavení ramene do 3 různých délek**



elektromotor
 s hydraulickou jednotkou


Masivní ocelové rameno



Ochranný kryt



nouzové ruční odblokování pohonu APROLI 280/700 STRONG

Provedení

- bez uzamykání
- uzamykatelný
- s průtokovým regulátorem

Pro křídlo brány širší než 2 m doporučujeme použít elektrický zámek.

Technické parametry

Elektrický motor

Výkon	0.18 kW (0.25 HP)
Napětí/frekvence	230 V - 50 Hz
Proud	1.2 A
Příkon	250 W
Kondenzátor	12 µF
Počet otáček	1.350 r.p.m.
Přerušovaný provoz	S 3

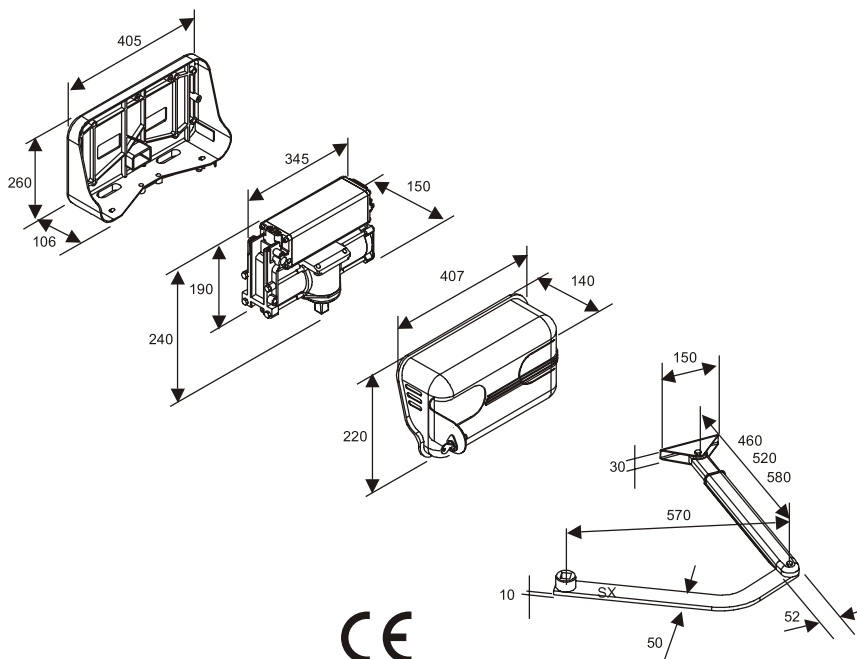
Hydraulická jednotka

Výkon hydraulického čerpadla	0.85 l/min
Průměrný provozní tlak	1 MPa (10 bar)
Maximální přívodní tlak čerpadla	3 MPa (30 bar)
Provozní teplota	-20°C +80°C
Typ oleje	A 15 FADINI by AGIP
Hmotnost motoru s ramenem	20 kg
Doba otevírání	23 s
Krouticí moment	137 Nm

Výkon

Pracovní cyklus	23 s otevírání, 30 s pauza, 23 s zavírání
Celková doba cyklu	76 s
Počet cyklů za hodinu	47/hodinu
Roční počet cyklů při 8 hodinách provozu denně	137.000

Rozměry



DRIVE 700

Podzemní elektrohydraulický pohon pro rotační brány s nadzemní hydraulickou jednotkou

Tento podzemní elektrohydraulický pohon je určen pro montáž na stávající rotační brány. Pohon DRIVE 700 je vybaven samostatnou hydraulickou jednotkou, která je oddělena od vlastního pohonu. Toto technické řešení mu umožňuje vyhovět co největšímu množství technických požadavků.



Hydraulický blok s ochranným krytem



Hydraulická jednotka

- Provedení pro otevírání 110° a 175°
- Provedení s tlumeným dojezdem při otevření a zavření
- Provedení s blokováním nebo bez blokování





Instalovaný hydraulický blok a hydraulická jednotka



DRIVE 700 – hydraulický blok se samostatnou hydraulickou jednotkou



Samostatná hydraulická jednotka



Kryt hydraulické jednotky

Podzemní hydraulický blok

Spodní pant



Technické parametry

Elektrický motor

Výkon	0.24 kW (0.33 HP)
Napětí/frekvence	230 V - 50 Hz
Proud	2 A
Příkon	400 W
Kondenzátor	12.5 µF
Počet otáček	1.350 r.p.m.
Přerušovaný provoz	S 3

Hydraulická jednotka

Výkon hydraulického čerpadla	0.85 l/min
Průměrný provozní tlak	1 MPa (10 bar)
Maximální přívodní tlak čerpadla	3 MPa (30 bar)
Úhly otevření	110°/175°
Doba otevírání při 110°	23 s
Doba otevírání při 175°	28 s
Krouticí moment	235 Nm
Průměr pístu	75 mm
Zdvih pístu	52 mm
Provozní teplota	-20°C +80°C
Typ oleje	A 15 FADINI by AGIP
Objem olejové nádrže	0.95 dm ³
Objem oleje v pístu	0.25 dm ³
Hmotnost hydraulické jednotky	8 kg
Hmotnost pohonu DRIVE 700 vč. příslušenství	16 kg
Hmotnost brány	700 kg
Stupeň krytí	IP 673

Výkon

Pracovní cyklus ...	23 s otevírání, 30 s pauza, 23 s zavírání
Doba cyklu	76 s
Počet cyklů za hodinu	47/hodinu
Roční počet cyklů při 8 hod. provozu denně	137.000

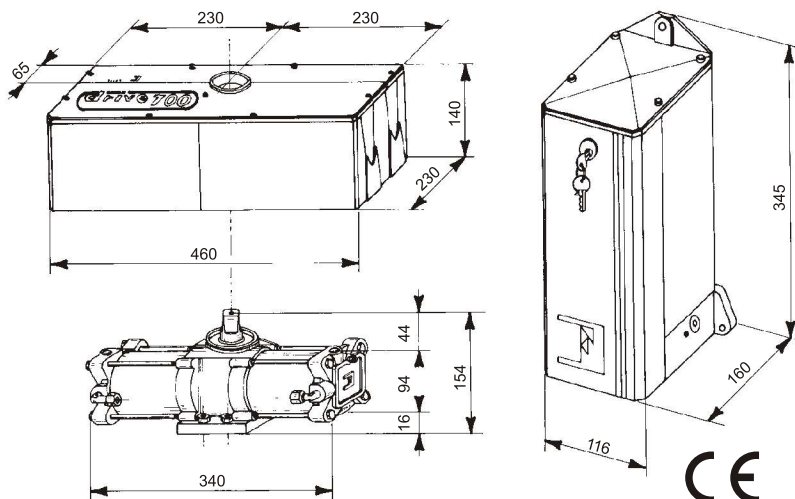
Provedení

Typy

- s tlumeným dojezdem během otevírání a zavírání
- bez tlumeného dojezdu
- otevírání 110° nebo 175°
- s blokováním nebo bez blokování
- s průtokovým regulátorem

U křídel s šířkou nad 2 metry doporučujeme použít elektrický zámek.

Rozměry



COMBI 740

Podzemní elektrohydraulický pohon pro rotační brány

Hlavními znaky tohoto výrobku společnosti FADINI jsou jeho kompaktnost, síla a nepřístupnost pro nepovolané osoby. Svou všestranností a přitažlivým designem se řadí k tomu nejlepšímu na trhu v oblasti podzemních hydraulických pohonů. Představuje špičkovou technologii automatického ovládání rotačních bran do hmotnosti 700 kg. Je k dispozici ve dvou základních provedeních, pro možnost otevření 110° nebo 175°.



- **Provedení s tlumeným rozjezdem a tlumeným dojezdem**
- **Nouzové odblokování z obou stran brány**
- **Víko krytu z hliníku nebo nerezové oceli**





Combi 740 podzemní pohon



Ruční odblokování



Combi 740 s víkem z nerezové oceli



Ochranný kryt

Provedení

Typy

- s tlumeným rozjezdem a dojezdem
- s blokováním nebo bez blokování
- bez brzdícího systému
- s průtokovým regulátorem
- otevírání 110° nebo 175°

Technické parametry

Elektrický motor

Výkon	0.18 kW (0.25 HP)
Napětí/frekvence	230 V - 50 Hz
Proud	1.2 A
Příkon	250 W
Kondenzátor	12.5 µF
Počet otáček	1.350 r.p.m.
Prerušovaný provoz	S 3

Hydraulické písty a čerpadlo

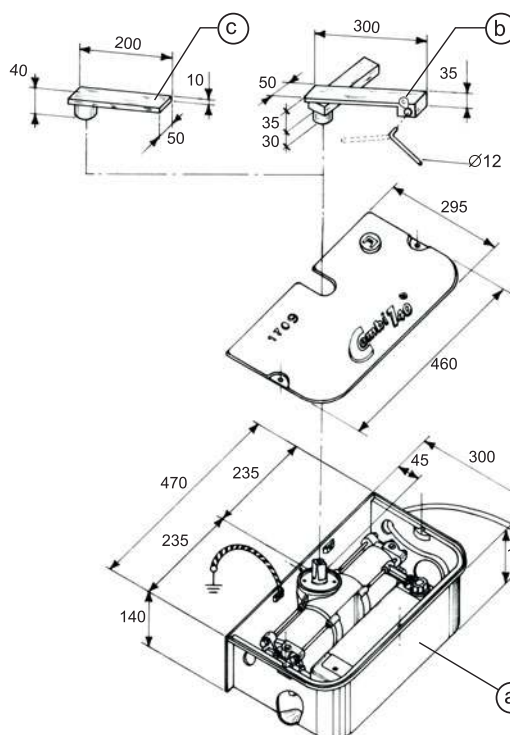
Výkon hydraulického čerpadla	0.85 l/min
Průměrný provozní tlak	1 MPa (10 bar)
Maximální přívodní tlak čerpadla	3 MPa (30 bar)
Provozní teplota	-20°C +80°C
Doba otevírání při 110°	23 s
Typ oleje	A 15 FADINI by AGIP
Maximální rozsah otáčení ramene	110°
Krouticí moment	235 Nm
Průměr pístu	75 mm
Zdvih pístu	52 mm
Hmotnost pohonu včetně příslušenství	27 kg
Stupeň krytí	IP 673
Hmotnost křídla	700 kg
Rozměry (délka x šířka x výška)	470 x 300 x 150 mm

Výkon

Pracovní cyklus ...23 s otevírání, 30 s pauza, 23 s zavírání	
Celková doba cyklu	76 s
Celkový počet cyklů	47/hodinu
Roční počet cyklů při 8 hod. provozu denně	137.000

U křídla s šířkou nad 2 metry doporučujeme použít elektrický zámek.

Rozměry



- (a) hydraulická jednotka v ochranném krytu
- (b) úchyt brány s mechanickým odblokováním
- (c) úchyt brány bez mechanického odblokování