

GIRRI 130

Elektromechanický pohon pro posuvné brány do hmotnosti 400 kg

Tato zvýhodněná sada je vybavena základním příslušenstvím pro automatický provoz malých a středních posuvných bran. Pohon Girri 130 má kompaktní a elegantní design, zabudovanou řídicí elektroniku, která umožňuje nastavení síly motoru, a elektronickou brzdu motoru.

- **Zabudovaná řídicí elektronika**
- **Ruční odblokování**
- **Pohon vhodný pro malé a střední brány**



Elektromotor

 Integrovaná
 řídicí jednotka

 Ruční
 odblokování

 Zámek
 s víčkem

 Detail pohonu Girri 130
 s magnetickým koncovým spínačem

 Detail pohonu Girri 130 s ozubeným
 mechanismem a tyčkou koncového spínače

 Tyčka koncového
 spínače


Pohon Girri 130

Kompletní sada s příslušenstvím


Girri 130

BIRIO A8
 anténa

ASTRO 43/2TR
 rádiový vysílač

ASTRO 43/2 SAW
 rádiový přijímač

MIRI 4

světelný maják


PRIT 19

klíčový spínač


TRIFO 11

světelná závora – pár

Technické parametry

Elektrický motor

Výkon	0.25 kW (0.33 HP)
Napětí/frekvence	230 V - 50 Hz
Proud	2.5 A
Příkon	530 W
Kondenzátor	20 µF / 450 V
Počet otáček	1.320 r.p.m.
Přerušovaný provoz	S 3
Izolační třída	F

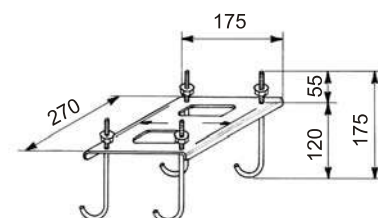
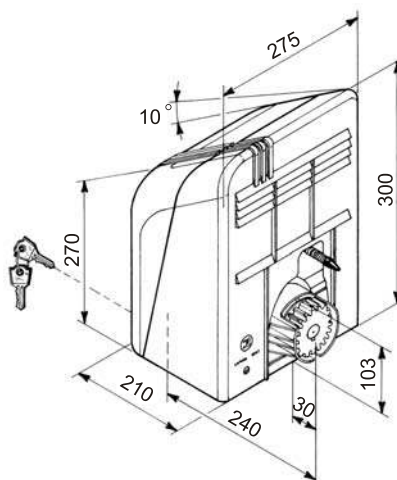
Převodovka

Typ oleje	MU/EP1
Rychlost pohybu	10 m/min
Krouticí moment	28.0 Nm
Hmotnost pohonu	14 kg
Statická hmotnost brány	400 kg
Redukční poměr	1/30
Provozní teplota	- 25°C +70°C
Stupeň krytí	IP 535

Výkon

Pracovní cyklus: 30 s otevírání, 30 s pauza, 30 s zavírání	
Celková doba cyklu	90 s
Celkový počet cyklů za hodinu	40/hodinu
Roční počet cyklů při 8 hod. provozu denně	116.000

Rozměry



NYOTA 115

Elektromechanický pohon pro posuvné brány

0,37 kW (0,5HP) do hmotnosti brány 600 kg

0,73 kW (1,0 HP) do hmotnosti brány 1 200 kg

Tento špičkový pohon je určen pro všechny typy posuvných bran. NYOTA 115 je dodávána v celokovovém provedení z tlakově litého hliníku, některé části jsou zhotovené z oceli a bronzu. Ložiska jsou uložena v olejové lázni.

Pohon NYOTA 115 představuje dlouhodobě spolehlivé automatické zařízení, které pracuje na základě evropských bezpečnostních norem.



- **Konstrukce z tlakově litého hliníku**
- **Ruční odblokování pomocí speciálního klíče**
- **Spojka z oceli a bronzu, uložená v olejové lázni**
- **Jedno a třífázové provedení**
- **Nastavitelný krouticí moment**
- **Provedení s funkcí reverz**





Pohon NYOTA 115



Motor s integrovanou řídicí jednotkou



Hliníkový kryt

Bezpečnostní vypínač

Odblokovací klíč

Zarážky koncových spínačů



Detail koncového spínače a hřebenu

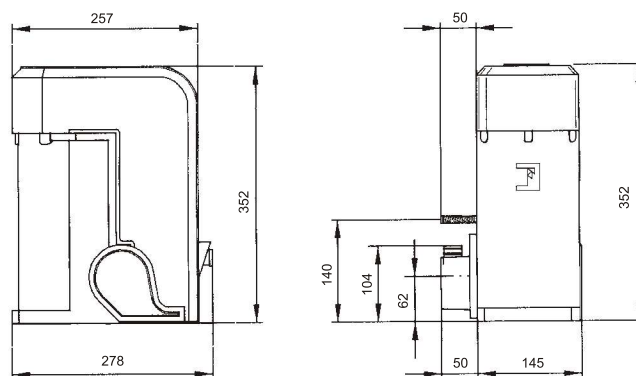


Detail magnetického koncového spínače

Provedení

Síla	Hmotnost brány	Typ
0,37 kW (0,5 HP)	600 kg	- jednofázový
0,75 kW (1 HP)	1 200 kg	- třífázový
		- s integrovanou řídicí jednotkou - pouze jednofázový
		- bez integrované řídicí jednotky
		- jedno a třífázový s funkcí reverz

Rozměry



Technické parametry

Elektrický motor

	jednofázový	třífázový	jednofázový	třífázový
Výkon	0.37 kW (0.5 HP)	0.37 kW (0.5 HP)	0.73 kW (1 HP)	0.73 kW (1 HP)
Napětí/frekvence	230 V - 50 Hz	230/400 V - 50 Hz	230 V - 50 Hz	230/400 V - 50 Hz
Příkon	600 W	575 W	1.130 W	1.030 W
Proud	3.2 A	2.1/1.2 A	5.7 A	3.7/2.2 A
Počet otáček	1.380 r.p.m.	1.380 r.p.m.	1.380 r.p.m.	1.380 r.p.m.
Kondenzátor	30 µF		40 µF	
Přerušovaný provoz	S 5	S 5	S 5	S 5

Převodovka

Krouticí moment	40 Nm	40 Nm	80 Nm	80 Nm
Redukční poměr	1/32			
Rychlost pohybu	9.6 m/min			
Provozní teplota	-20°C +80°C			
Typ oleje	Agip Rotra THT - W 80 - Kg 0.22			
Maximální hmotnost brány	500 kg	600 kg	800 kg	1.200 kg
Hmotnost pohonu	18.5 kg	18 kg	20 kg	19.5 kg
Stupeň krytí	IP 557			

Výkon

Pracovní cyklus	25 s otevírání, 30 s pauza, 25 s zavírání
Celková doba cyklu	80 s
Celkový počet cyklů	45/hodinu
Roční počet cyklů při 8 hod. provozu denně	131.000



MEC 200

Elektromechanický pohon pro posuvné brány do hmotnosti 1200 kg

Tento špičkový pohon byl vyvinut na základě mnohaletých zkušeností, které má společnost FADINI v oblasti výzkumu motorů pro velké a těžké brány.

Jedná se o nejvhodnější provedení pro dlouhodobý automatický provoz velkých průmyslových bran.

- **Určeno pro dlouhodobý provoz velkých průmyslových bran**
- **Vertikální a horizontální provedení**
- **Spojka z oceli a bronzu uložená v olejové lázni**
- **Nastavitelný krouticí moment**
- **Provedení s funkcí reverz**





Horizontální provedení



Vertikální provedení



Kotevní deska

Zarážky koncových spínačů



Hliníkový kryt

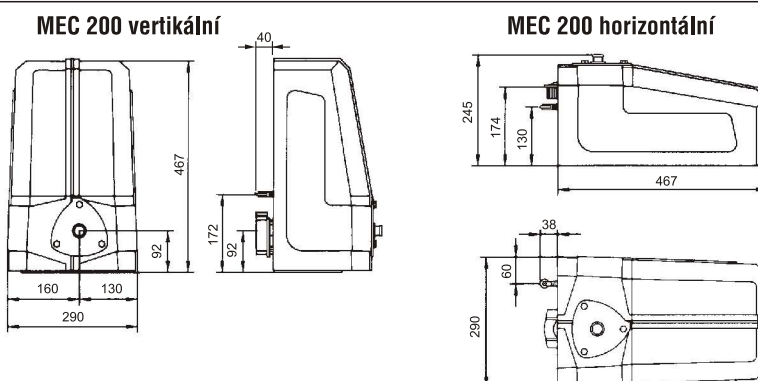
Odblokovací klíč


 Elektromotor
s bezpečnostním
vypínačem

Provedení

Síla	Hmotnost brány	Typ
0.37 kW (0.5 HP)	600 kg	- jednofázový, s větráním
0.73 kW (1.0 HP)	800 kg	- třífázový, s brzdou
1.1 kW (1.5 HP) (pouze třífázový)	1 200 kg	- jedno a třífázový s reverzní funkcí

Rozměry



Technické parametry

Elektrický motor

	jednofázový	třífázový	jednofázový	třífázový	třífázový
Výkon	0.37 kW (0.5 HP)	0.37 kW (0.5 HP)	0.73 kW (1 HP)	0.73 kW (1 HP)	1.1 kW (1.5 HP)
Napětí/frekvence	230 V - 50 Hz	230/400 V - 50 Hz	230 V - 50 Hz	230/400 V - 50 Hz	230/400 V - 50 Hz
Příkon	510 W	575 W	1.130 W	1.030 W	1.500 W
Proud	2.4 A	2.1/1.2 A	5.7 A	3.7/2.2 A	5.1/3 A
Počet otáček	1.380 r.p.m.	1.380 r.p.m.	1 380 r.p.m.	1 380 r.p.m.	1 380 r.p.m.
Kondenzátor	20 µF		30 µF		
Přerušovaný provoz	S3	S3	S3	S3	S3

Převodovka

Krouticí moment	40 Nm	40 Nm	80 Nm	80 Nm	110 Nm
Redukční poměr	1/32				
Rychlost pohybu	9.6 m/min				
Provozní teplota	-20°C +80°C				
Typ oleje	Agip ROTRA THT - W80 - Kg 0.22				
Maximální hmotnost brány	400 kg	450 kg	800 kg	850 kg	1.200 kg
Hmotnost pohonu - vertikální typ	19 kg	18 kg	23 kg	21 kg	25 kg
Hmotnost pohonu - horizontální typ	19.5 kg	18.5 kg	23.5 kg	21.5 kg	25.5 kg
Stupeň krytí	IP 557				

Výkon

Pracovní cyklus	25 s otevírání, 30 s pauza, 25 s zavírání
Celková doba cyklu	80 s
Celkový počet cyklů	45/hodinu
Roční počet cyklů při 8 hod. provozu denně	131.000

FIBO 300 FIBO 400

**Elektromechanický
pohon pro posuvné brány
Pro velmi těžké brány
s hmotností do 4 000 kg**



FIBO 300

FIBO 400

FIBO 300 (1.1 kW – 1,5 HP třífázový) a FIBO 400 (2.2 kW – 3 HP třífázový) jsou silné a robustní pohony pro velké posuvné brány, určené pro průmyslové použití a pro vstupní systémy do hmotnosti 4000 kg.

Pohony FIBO300/FIBO 400 jsou uzavřené v ochranné ocelové skřínce, která je zároveň vybavena rozvaděčem a řídicí jednotkou.

- **Ochranná ocelová skříňka**
- **Uložení pastorku na kuličkových ložiscích**
- **Spojka z oceli a bronzu uložená v olejové lázni**
- **Dva koncové spínače ve dvou směrech pohybu**
- **Nouzové ruční odblokování**



Pohled do skříňky FIBO 300 a FIBO 400 s rozvaděčem



FIBO 300



FIBO 400



FIBO 300



FIBO 400

Zadní pohled na řídicí mechanismus a koncové spínače



Zarážky koncových spínačů



Odblokovací klíč



Pohled na hotovou instalaci

Technické parametry

Elektrický motor	FIBO 300	FIBO 400
Výkon	1.1 kW (1.5 HP)	2.2 kW (3.0 HP)
Třífázové napájecí napětí	230/400 V	230/400 V
Frekvence	50 Hz	50 Hz
Proud	5.1/3 A	9.4/5.4 A
Příkon	1.500 W	2.800 W
Počet otáček	1'400 r.p.m.	1'400 r.p.m.
Přerušovaný provoz	S1	S3
Chlazení	ventilátor	ventilátor

Převodovka	FIBO 300	FIBO 400
Výstupní otáčky.....	40.7 r.p.m.	33.8 r.p.m.
Pastorek.....	Z 24	Z 24
Modul.....	4.0	4.0
Převodový poměr.....	1/32	1/42
Krouticí moment	128 Nm	311.4 Nm
Rychlost pohybu.....	12 m/min	10.2 m/min
Typ oleje.....	AGIP ROTRA THT	AGIP ROTRA THT
Provozní teplota	-20°C +80°C	-20°C +80°C

Výkon FIBO 300 a FIBO 400

Pracovní cyklus	25 s otevírání, 30 s pauza, 25 s zavírání
Celková doba cyklu	80 s
Celkový počet cyklů za hodinu	45/hodinu
Roční počet cyklů při 8 hod. provozu.....	131.000

Rozměry

