



# KOMPONENTY PRO POSUVNÉ BRÁNY



Všechny rozměry jsou v mm.

LEGENDA:



NOSNOST






POČET LOŽISEK

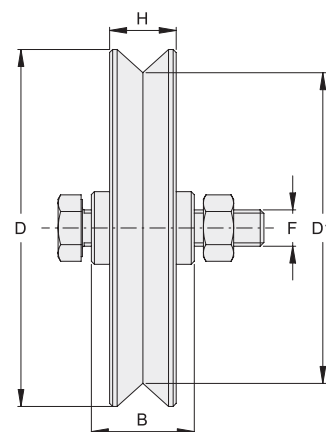





POČET KUSŮ V BALENÍ

## POJEZDOVÉ KOLEČKO S LOŽISKEM – PROVEDENÍ ZN

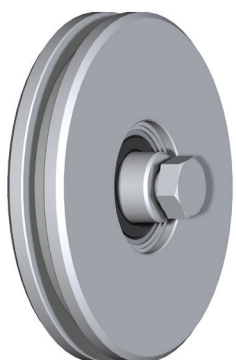
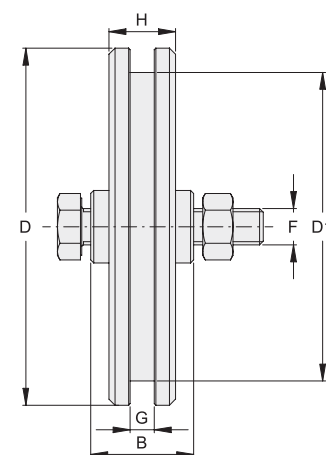
KÓD	D	D1	B	H	F			
301	60	48	24	17	10	100	1	20
303	75	65	24	18	12	150	1	10
305	90	75	34	20	12	170	1	6
305.2	90	69	34	30	14	300	2	6
405	100	84	34	22	12	200	1	6
405.2	100	79	34	30	14	400	2	4
307	120	104	34	22	12	200	1	12
407	120	99	34	30	14	400	2	12
317	140	123	34	25	14	250	1	10
409	140	119	44	30	14	400	2	8
309	160	142	44	26	16	300	1	6
313	160	139	44	32	16	600	2	6
413	160	139	44	30	14	400	2	6
311	200	182	44	26	16	300	1	4
315	200	179	44	32	16	600	2	4
415	200	179	44	30	14	400	2	4

V profil



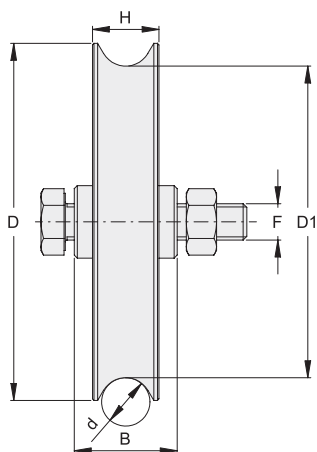
KÓD	D	D1	B	G	H	F			
302	60	48	24	6	17	10	100	1	20
304	75	61	24	7	18	12	150	1	10
306	90	72	34	8	20	12	170	1	6
306.2	90	72	34	21	30	14	300	2	6
406	100	82	34	8	22	12	200	1	6
406.2	100	82	34	21	30	14	400	2	4
308	120	102	34	8	22	12	200	1	12
408	120	102	34	21	30	14	400	2	12
318	140	122	34	16	25	14	250	1	10
410	140	120	44	21	30	14	400	2	8
310	160	140	44	16	26	16	300	1	6
314	160	140	44	21	32	16	600	2	6
414	160	140	44	21	30	14	400	2	6
312	200	180	44	16	26	16	300	1	4
316	200	180	44	21	32	16	600	2	4
416	200	180	44	21	30	14	400	2	4

U profil



# POJEZDOVÉ KOLEČKO S LOŽISKEM – PROVEDENÍ ZN

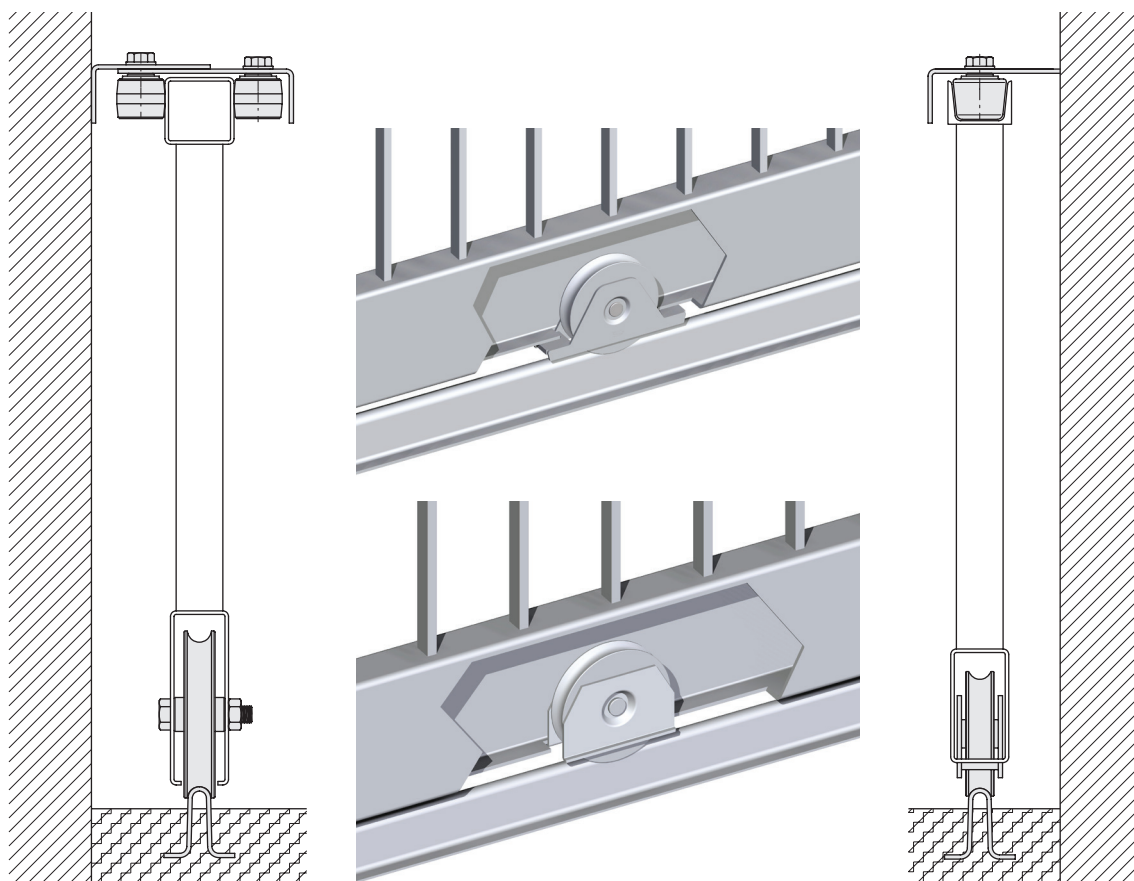
Kruhový profil



KÓD	D	D1	d	B	H	F	Kg		
301/16	60	46	16	24	21	10	100	1	20
303/16	75	60	16	24	21	12	150	1	10
305/16	90	73.5	16	34	21	12	170	1	6
305/16.2	90	75	16	34	30	14	300	2	6
305/20	90	72	20	34	24	12	170	1	6
305/20.2	90	68	20	34	30	14	300	2	6
453	90	73.5	16	34	25	12	200	1	6
405/16	100	84.5	16	34	22	12	200	1	6
405/16.2	100	84.5	16	34	30	14	400	2	4
405/20	100	82	20	34	24	12	200	1	6
405/20.2	100	80	20	34	30	14	400	2	4
307/16	120	103.5	16	34	22	12	220	1	12
454	120	103	16	34	25	14	250	1	12
455	120	100	20	34	30	14	400	2	12
317/16	140	123	16	34	25	14	350	1	10
409/20	140	120	20	44	30	14	500	2	8
413/20	160	140	20	44	30	14	400	2	6
456	160	141	16	44	26	16	400	1	6
457	160	140	20	44	32	16	600	2	6
458	200	178.5	20	44	32	16	700	2	4



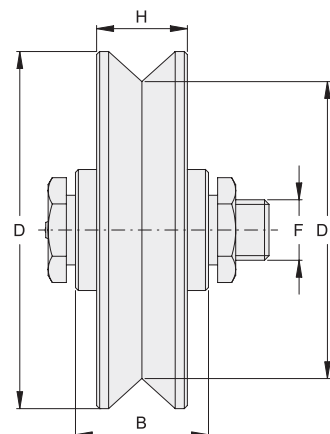
Aplikace



# POJEZDOVÉ KOLEČKO S LOŽISKEM A MAZNICÍ – PŘEVODNÍ ZN

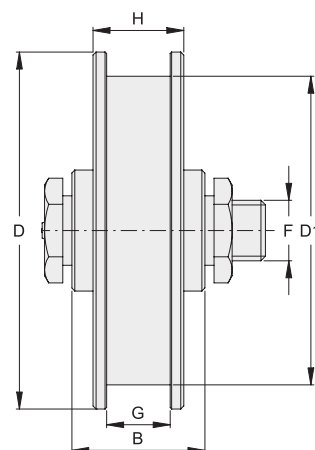
KÓD	D	D1	B	H	F			
103	90	73	34	25	21	200	1	6
105	120	99	44	30	23	400	1	2
163	160	139	44	30	23	500	1	6
165	200	179	44	30	23	600	1	4
167	250	230	54	32	24	800	1	2
169	250	222	74	50	24	1500	2	2
171	300	280	54	32	24	800	1	1
173	300	272	74	50	24	1500	2	1

V profil



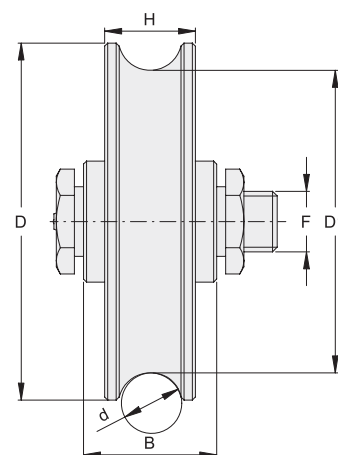
KÓD	D	D1	B	G	H	F			
104	90	72	34	16	25	21	200	1	6
106	120	100	44	21	30	23	400	1	2
164	160	140	44	21	30	23	500	1	6
166	200	180	44	21	30	23	600	1	4
168	250	235	54	22	32	24	800	1	2
170	250	231	74	32	50	24	1500	2	2
172	300	285	54	22	32	24	800	1	1
174	300	281	74	32	50	24	1500	2	1

U profil





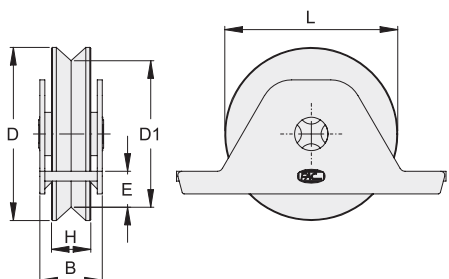
KÓD	D	D1	B	H	d	F			
103/16	90	73.5	34	25	16	21	200	1	6
103/20	90	70	34	25	20	21	200	1	6
105/20	120	99	44	30	20	23	400	1	2
163/20	160	140	44	30	20	23	500	1	6
165/20	200	179	44	30	20	23	600	1	4
167/20	250	230	54	32	20	24	800	1	2
169/20	250	229	74	50	20	24	1500	2	2
171/20	300	280	54	32	20	24	800	1	1
173/20	300	279	74	50	20	24	1500	2	1



Kruhový profil

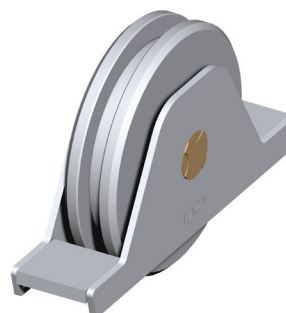
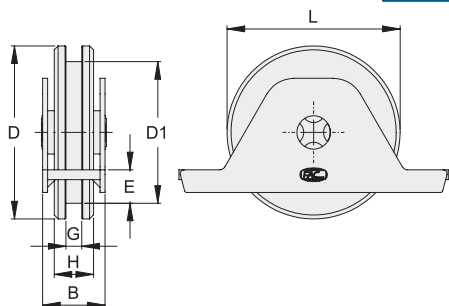




# POJEZDOVÉ KOLEČKO S VNITŘNÍ PODPĚROU – PROVEDENÍ ZN

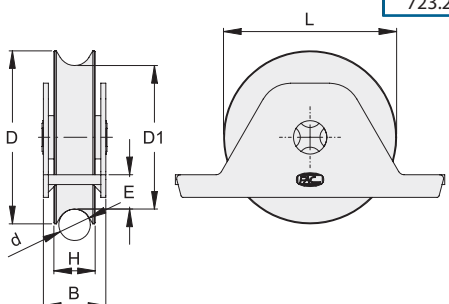
V profil	KÓD	D	D1	B	H	E	L	Kg		
	721.75	75	65	29	18	15	85	180	1	6
	107	90	75	33	20	17	97	200	1	6
	207	120	103	38	25	23	130	400	2	2
	207/R	120	104	33	22	23	130	250	1	2
	721.100	100	84	33	22	20	110	220	1	4
	721.140	140	123	38	25	27	152	420	2	4
	721.160	160	139	42	30	32	175	450	2	4
	721.200	200	179	50	32	42	216	700	2	2



U profil	KÓD	D	D1	B	H	G	E	L	Kg		
	722.75	75	61	29	18	8	15	85	180	1	6
	109	90	72	33	20	8	17	97	200	1	6
	209	120	102	38	25	16	23	130	400	2	2
	722.100	100	82	33	22	8	20	110	220	1	4
	722.140	140	122	38	25	16	27	152	420	2	4
	722.160	160	140	42	30	21	32	175	450	2	4
	722.200	200	180.5	50	32	21	42	216	700	2	2





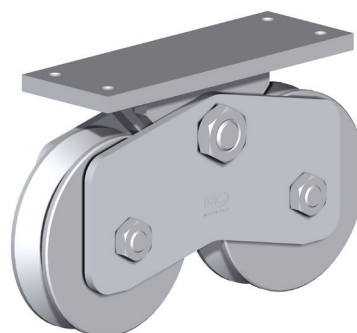
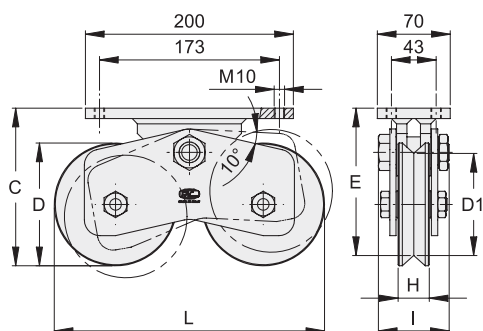
Kruhový profil	KÓD	D	D1	d	B	H	E	L	Kg		
	723.75	75	60	16	29	21	15	85	200	1	6
	107/16	90	73.5	16	33	21	17	97	200	1	6
	107/20	90	72	20	33	24	17	97	200	1	6
	723.100	100	84.5	16	33	22	20	110	220	1	4
	723.100/20	100	82	20	33	24	20	110	250	1	4
	207/16	120	103	16	38	25	23	130	400	2	2
	207/16R	120	103.5	16	33	22	23	130	250	1	2
	207/20	120	101	20	38	25	23	130	400	2	2
	723.140	140	121	20	38	25	27	152	420	2	4
	723.160	160	140	20	42	30	32	175	450	2	4
	723.200	200	178.5	20	50	32	42	216	700	2	2





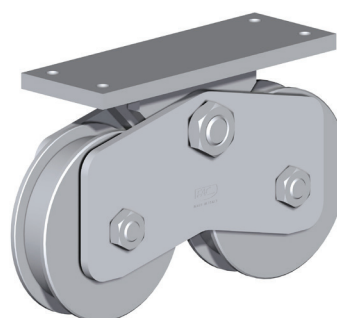
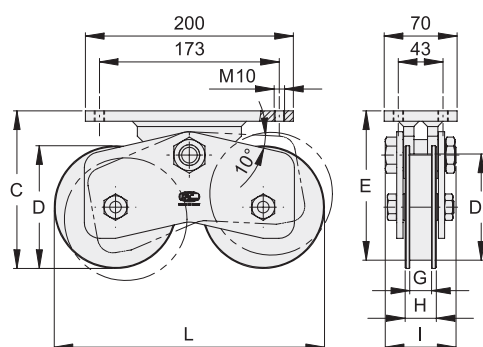




# DVOJITÉ POJEZDOVÉ KOLEČKO S KYVNÝM ULOŽENÍM A KOTEVNÍ DESKOU – PROVEDENÍ ZN

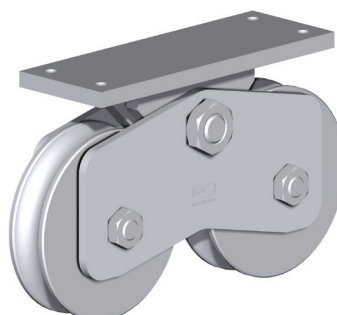
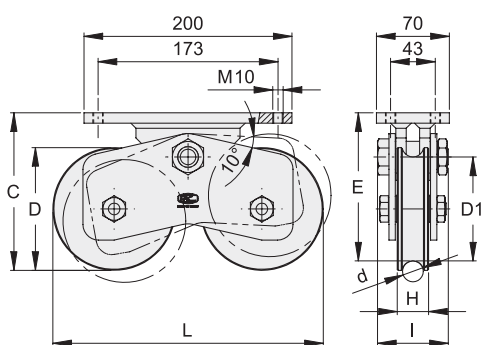
V profil	KÓD	D	D1	C	E	H	I	L	Kg		
	741.120	120	98	151	141	30	68	260	900	4	2
	741.160	160	138	195	185	32	78	370	1240	4	1
	741.200	200	178	236	226	30	78	454	1520	4	1



U profil	KÓD	D	D1	C	E	H	I	L	G	Kg		
	742.120	120	102	151	143	30	68	260	21	900	4	2
	742.160	160	142	195	187	32	78	370	21	1240	4	1
	742.200	200	182	236	228	30	78	454	21	1520	4	1



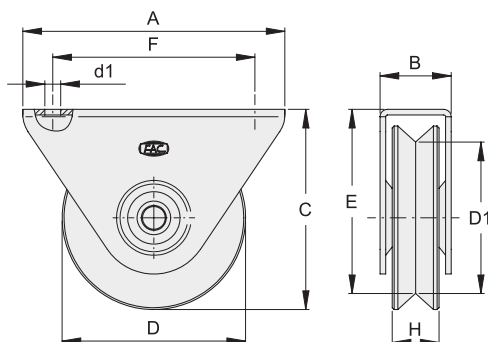
Kruhový profil	KÓD	D	D1	C	E	H	I	L	d	Kg		
	743.120	120	100	151	142	30	68	260	20	900	4	2
	743.160	160	140	195	186	32	78	370	20	1240	4	1
	743.200	200	180	236	227	30	78	454	20	1520	4	1



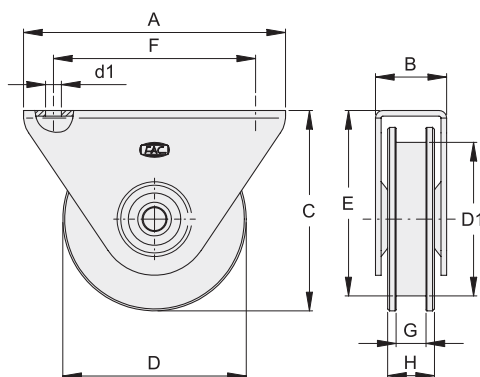


## POJEZDOVÉ KOLEČKO S VNĚJŠÍ PODPĚROU – PROVEDENÍ ZN

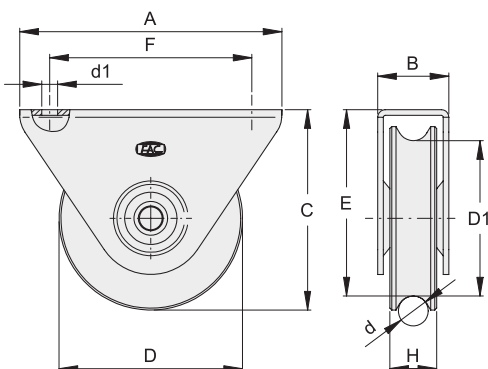
KÓD	D	D1	A	B	C	E	d1	F	H				V profil
101.60	60	46	80	26	66	59	6.5	62	17	100	1	10	
101	75	60	120	36	80	74	8.5	90	25	200	1	6	
127	100	83	140	38	107	100	8.5	108	25	400	2	6	





KÓD	D	D1	A	B	C	E	d1	F	G	H				U profil
102.60	60	48	80	26	66	60	6.5	62	6	17	100	1	10	
102	75	59	120	36	80	74	8.5	90	8	25	200	1	6	
402	75	59	120	36	80	74	8.5	90	16	25	200	1	6	
128	100	82	140	38	107	100	8.5	108	16	25	400	2	6	

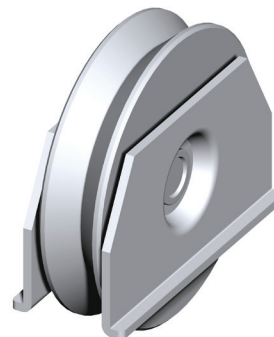
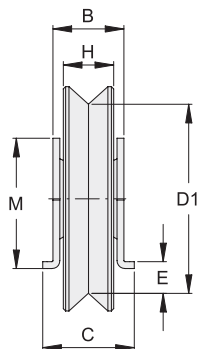
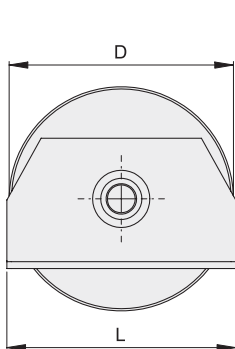




KÓD	D	D1	d	A	B	C	E	d1	F	H				Kruhový profil
101.60/12	60	50	12	80	26	66	61	6.5	62	17	100	1	10	
101/16	75	60	16	120	36	80	74	8.5	90	25	200	1	6	
101/20	75	57	20	120	36	80	74	8.5	90	25	200	1	6	
127/16	100	82	16	140	38	107	100	8.5	108	25	400	2	6	
127/20	100	80.5	20	140	38	107	100	8.5	108	25	400	2	6	

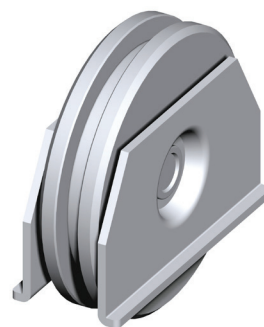
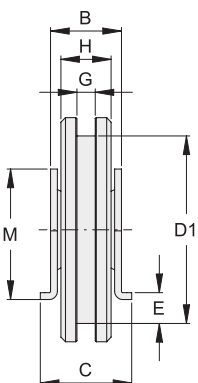
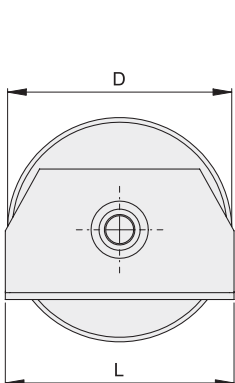




# POJEZDOVÉ KOLEČKO S PODPĚROU K NAVAŘENÍ – PROVEDENÍ ZN

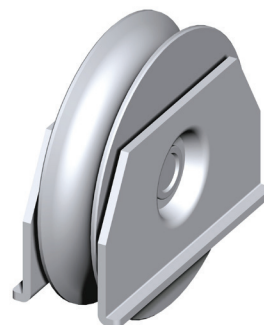
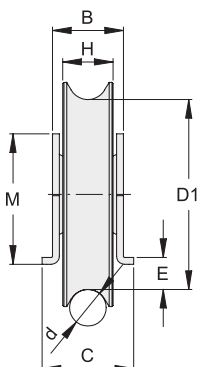
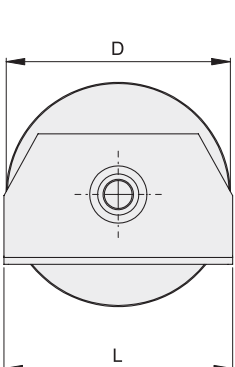
V profil	KÓD	D	D1	B	C	E	H	L	M	Kg		
	491.75	75	65	29.5	37	12	18	80	47	150	1	6
	491.100	100	84	32.5	40	13.5	22	100	57	200	1	6
	491.120	120	104	32.5	40	15	22	120	75	250	1	6
	496.100	100	79	44	52	13.5	30	100	57	300	2	4
	496.120	120	99	44	52	15	30	120	75	400	2	6





U profil	KÓD	D	D1	B	C	E	H	G	L	M	Kg		
	492.75	75	61	29.5	37	12	18	7	80	47	150	1	6
	492.100	100	82	32.5	40	13.5	22	8	100	57	200	1	6
	492.120	120	102	32.5	40	15	22	8	120	75	250	1	6
	497.100	100	82	44	52	13.5	30	21	100	57	300	2	4
	497.120	120	102	44	52	15	30	21	120	75	400	2	6

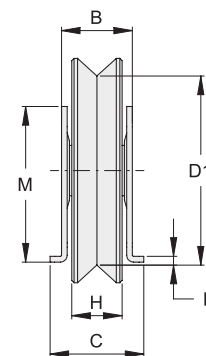
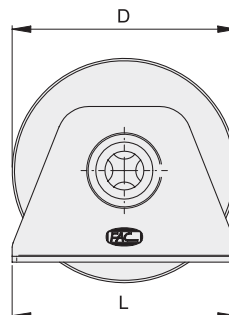
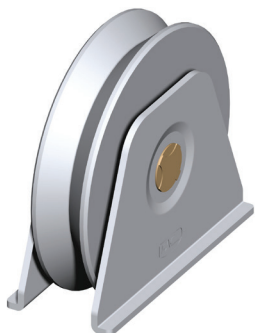




Kruhový profil	KÓD	D	D1	d	B	C	E	H	L	M	Kg		
	493.75	75	60	16	29.5	37	12	21	80	47	150	1	6
	493.100	100	84.5	16	32.5	40	13.5	22	100	57	200	1	6
	493.100.20	100	82	20	32.5	40	13.5	24	100	57	200	1	4
	493.120	120	103.5	16	32.5	40	15	22	120	75	250	1	6
	498.100.16	100	84.5	16	44	52	13.5	30	100	57	300	2	4
	498.100.20	100	80	20	44	52	13.5	30	100	57	300	2	4
	498.120	120	100	20	44	52	15	30	120	75	400	2	6

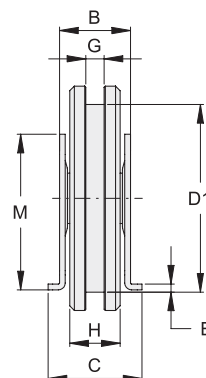
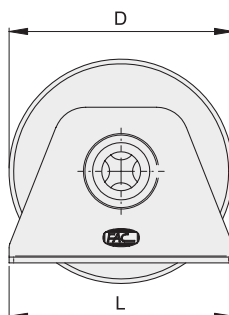
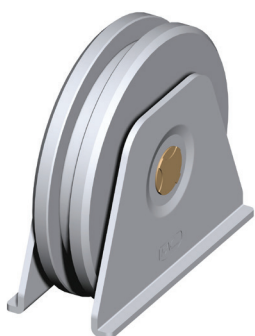




# POJEZDOVÉ KOLEČKO S PODPĚROU K NAVAŘENÍ – PROVEDENÍ ZN

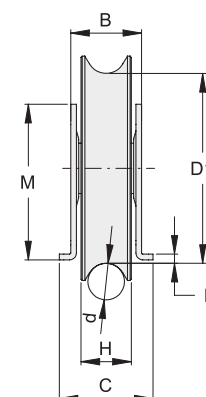
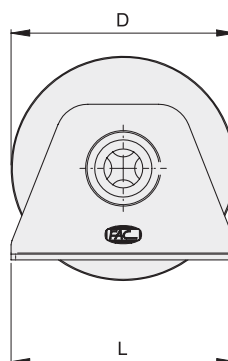
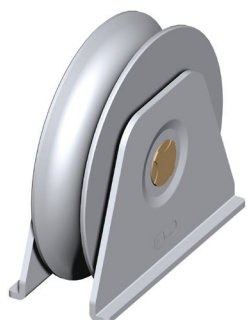
KÓD	D	D1	B	C	H	E	L	M	Kg			V profil
441	100	84	32	42	22	4	98	68	200	1	6	
443	140	119	40	52	30	5	138	96	400	2	8	
445	140	119	50	62	30	5	138	96	400	2	6	





KÓD	D	D1	B	C	H	G	E	L	M	Kg			U profil
442	100	82	32	42	22	8	4	98	68	200	1	6	
444	140	120	40	52	30	21	5	138	96	400	2	8	
446	140	120	50	62	30	21	5	138	96	400	2	6	

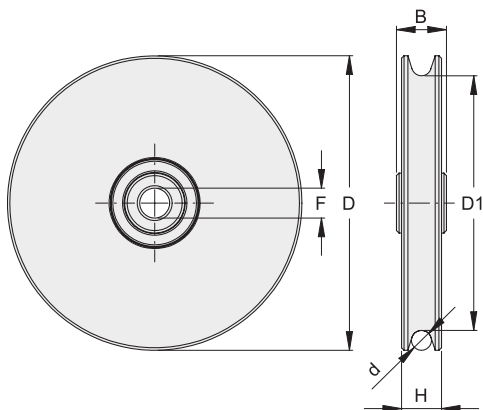


KÓD	D	D1	d	B	C	H	E	L	M	Kg			Kruhový profil
441/16	100	84.5	16	32	42	22	4	98	68	200	1	6	
443/20	140	120	20	40	52	30	5	138	96	400	2	8	
445/20	140	120	20	50	62	30	5	138	96	400	2	6	





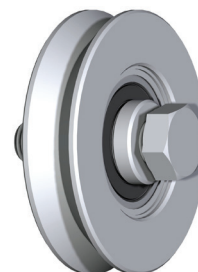
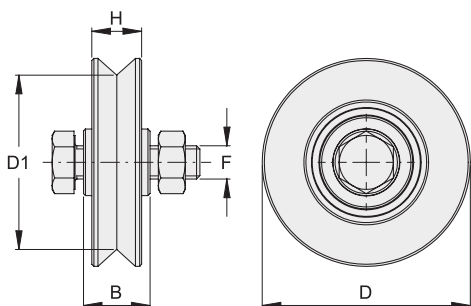
## POJEZDOVÉ KOLEČKO – KRUHOVÝ PROFIL – PROVEDENÍ ZN



KÓD	D	D1	d	B	H	F	Kg		
B60/6	60	48	6	20	16	10	100	1	20
B60/8	60	45	8	20	16	10	100	1	20
B75/6	75	61.5	6	20	16	12	150	1	10
B75/8	75	52	8	20	16	12	150	1	10
B90/6	90	75	6	20	16	12	170	1	6
B90/8	90	72	8	20	16	12	170	1	6
B100/6	100	86	6	20	16	12	200	1	6
B100/8	100	82	8	20	16	12	200	1	6
B120/6	120	106	6	20	16	12	220	1	12
B120/8	120	102	8	20	16	12	220	1	12

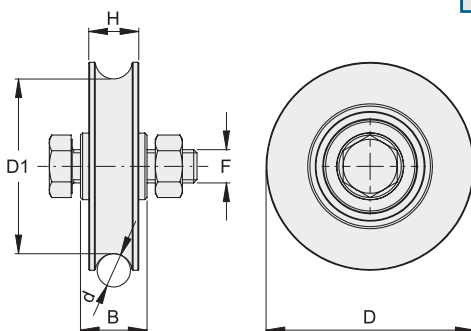


## POJEZDOVÉ KOLEČKO MALÉ – PROVEDENÍ ZN

V profil	KÓD	D	D1	B	H	F	Kg		
40/V	40	32	16	12	8	50	50	1	50
50/V	50	43	16	12	8	60	60	1	30

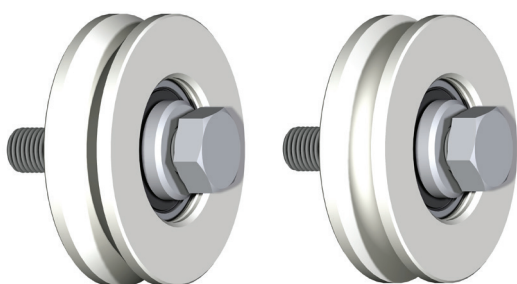


Kruhový profil	KÓD	D	D1	d	B	H	F	Kg		
40/T	40	31.5	8	16	12	8	50	50	1	50
50/T	50	41	8	16	12	8	60	60	1	30



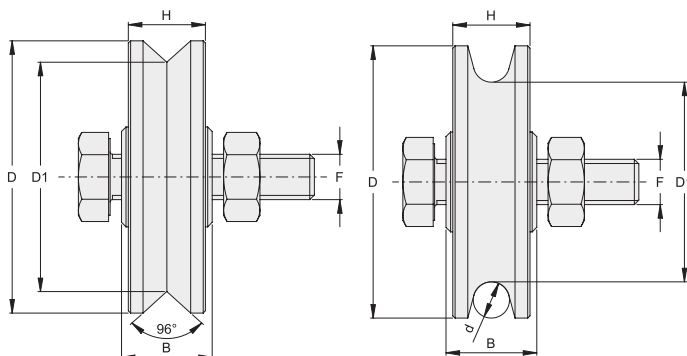
## POJEZDOVÉ KOLEČKO – PROVEDENÍ NYLON

KÓD	D	D1	d	B	H	F	Kg		
301N	60	51	---	20	16	10	100	1	20
60/6N	60	48	6	20	16	10	100	1	20
60/8N	60	45	8	20	16	10	100	1	20



301N

60/6N  
60/8N



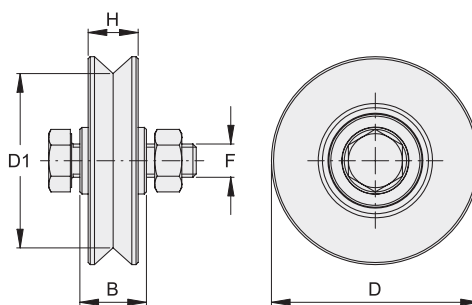
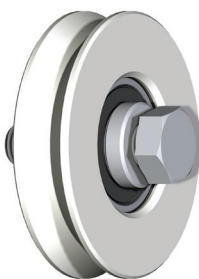
301N

60/6N  
60/8N

## POJEZDOVÉ KOLEČKO MALÉ – PROVEDENÍ NYLON

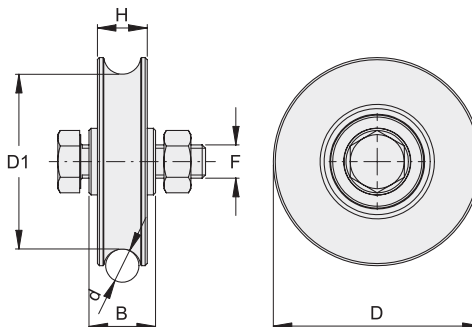
KÓD	D	D1	B	H	F	Kg		
40/VN	40	32	16	12	8	50	1	50
50/VN	50	43	16	12	8	60	1	30

V profil




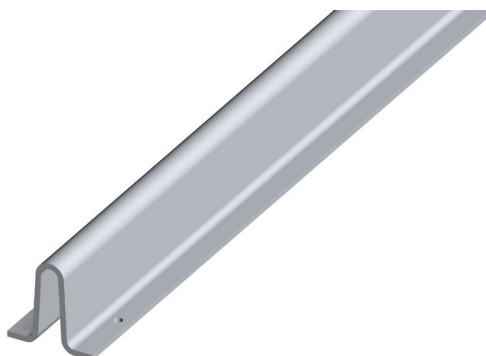
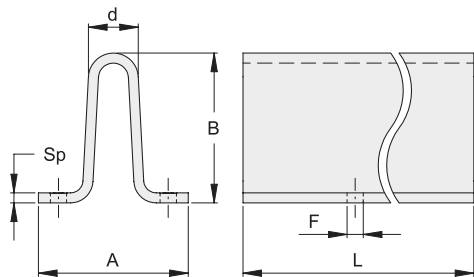
KÓD	D	D1	d	B	H	F	Kg		
40/TN	40	31.5	8	16	12	8	50	1	50
50/TN	50	41	8	16	12	8	60	1	30

Kruhový profil




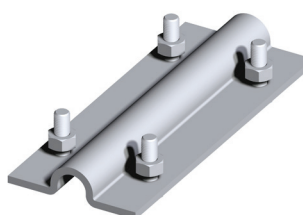
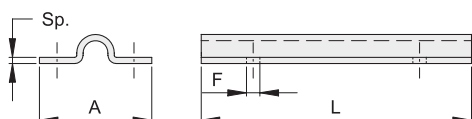
# VODÍCÍ KOLEJNICE PRO POSUVNÉ BRÁNY

	KÓD	A	B	d	F	Sp	L (m)	
616 Lehké provedení	616/Z3	50	50	16	6.5	3	3	30
	616/Z	50	50	16	6.5	3	6	30
620 Těžké provedení	620/Z3	60	60	20	6.5	4	3	20
	620/Z	60	60	20	6.5	4	6	20




## Spojovací díl pro kolejnice 616 a 620

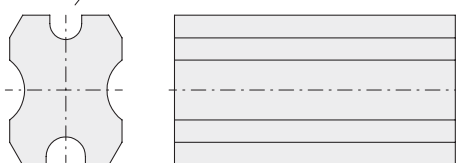
KÓD	A	F	Sp	L (mm)	
616/G	50	6.5	3	130	30
620/G	60	6.5	4	140	20



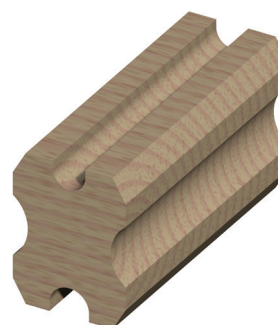
## Dřevěný seřizovací díl pro kolejnice 616 a 620

KÓD	
625	20


Pro 616



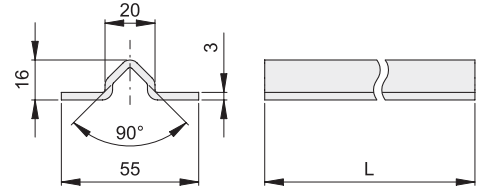
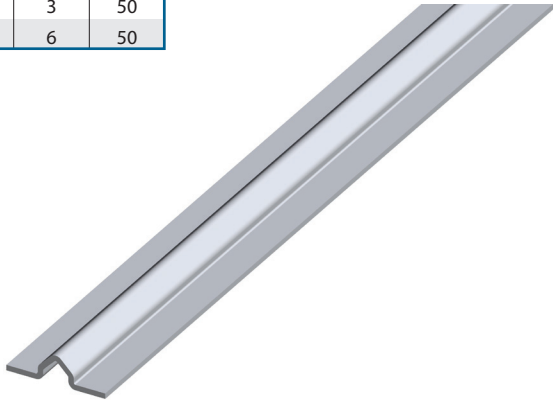
Pro 620




# VODÍCÍ KOLEJNICE – PROVEDENÍ ZN

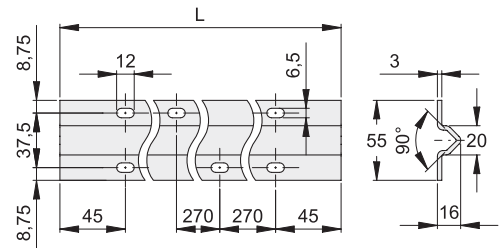
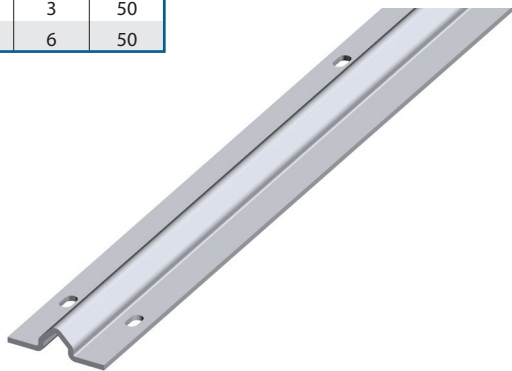
KÓD	L (m)	
701/Z3	3	50
701/Z	6	50


Vodící kolejnice "V"



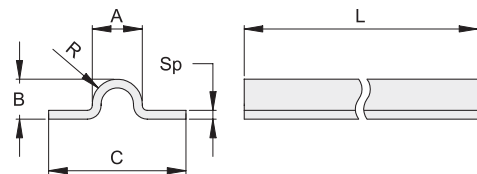
KÓD	L (m)	
701/Z3F	3	50
701/ZF	6	50


Vodící kolejnice "V" s otvory



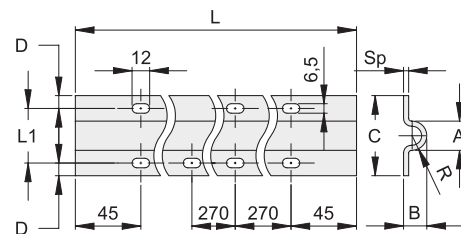
KÓD	A	B	C	R	Sp	L (m)	
716/Z3	16	16	50	8	3	3	50
716/Z	16	16	50	8	3	6	50
720/Z3	20	16	55	10	3.5	3	50
720/Z	20	16	55	10	3.5	6	50

Vodící kolejnice – kruhový profil




KÓD	A	B	C	D	L1	R	Sp	L (m)	
716/Z3F	16	16	50	8.5	33	8	3	3	50
716/ZF	16	16	50	8.5	33	8	3	6	50
720/Z3F	20	16	55	8.7	37.5	10	3.5	3	50
720/ZF	20	16	55	8.7	37.5	10	3.5	6	50

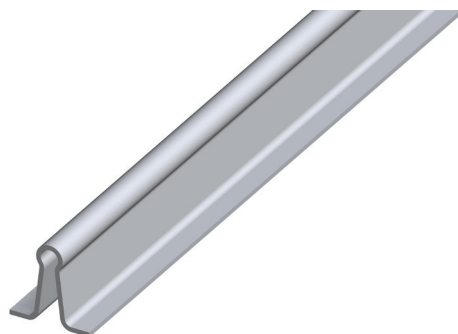
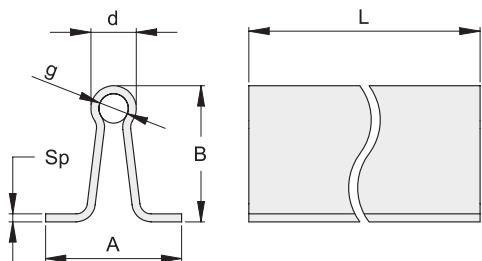
Vodící kolejnice – kruhový profil s otvory




## VODÍCÍ KOLEJNICE PRO POSUVNÉ BRÁNY

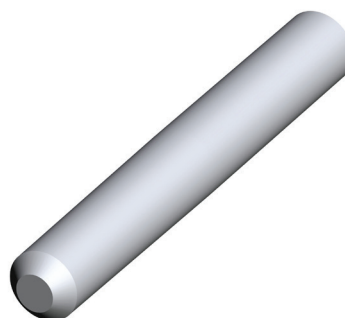
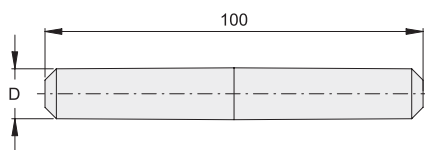
Provedení ZN – kruhový profil

KÓD	A	B	d	g	Sp	L (m)	
816/Z3	50	50	16	11	2,5	3	50
816/Z	50	50	16	11	2,5	6	50
820/Z3	60	60	20	13	3,5	3	50
820/Z	60	60	20	13	3,5	6	50

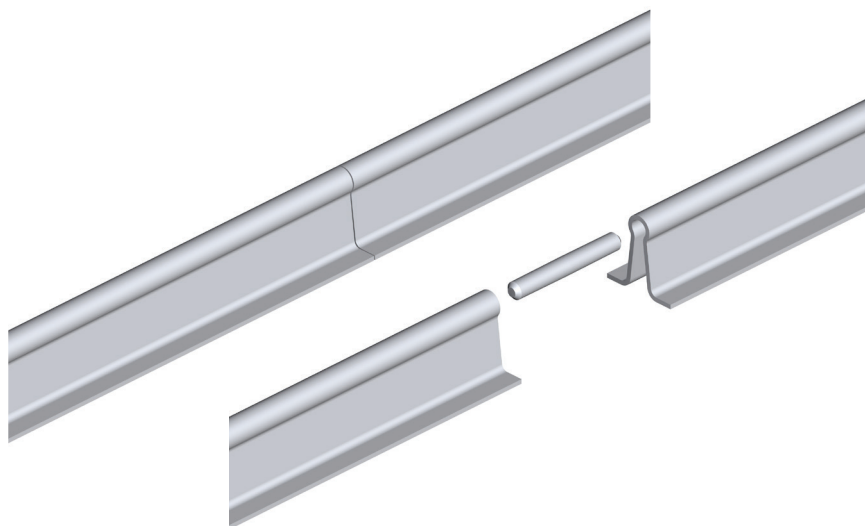


Spojovací díl pro sérii 816 a 820

KÓD	D	
816G	11	50
820G	13	50




Aplikace

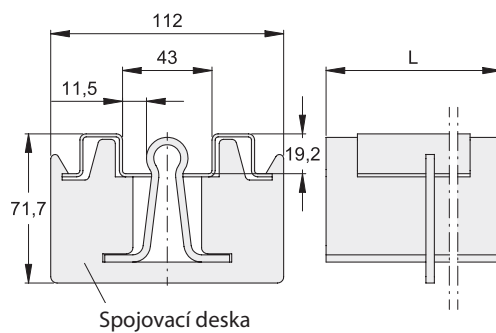
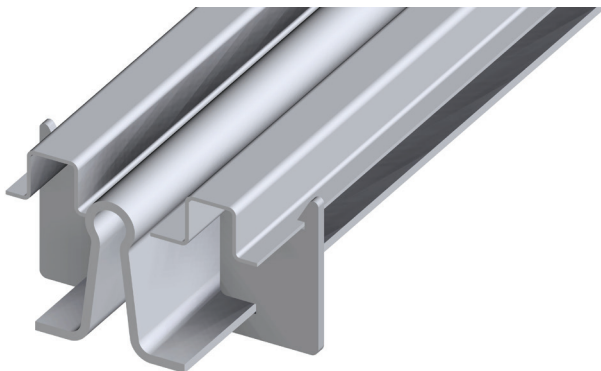





# SADA VODÍCÍ KOLEJNICE POJEZDOVÉ BRÁNY K INSTALACI DO ÚROVNĚ TERÉNU – PROVEDENÍ ZN

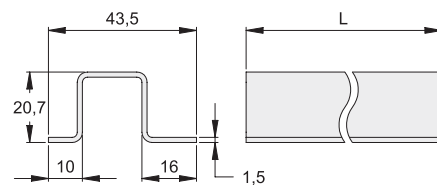
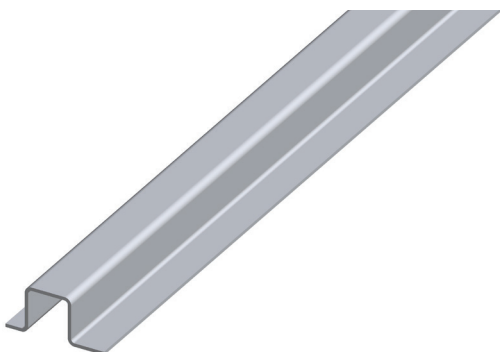
KÓD	L (m)	počet spoj. desek	
820K3	3	3	1 sada
820K	6	5	1 sada


Kompletní sada



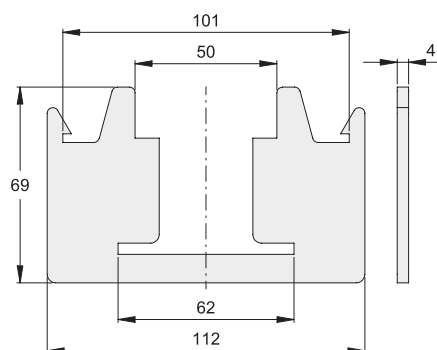
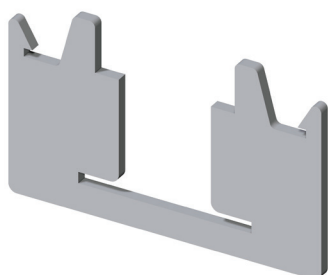
KÓD	L (m)	
830Z3	3	1
830Z	6	1

Boční profil



KÓD	
835	1

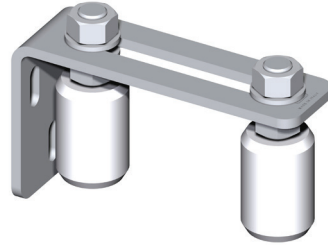
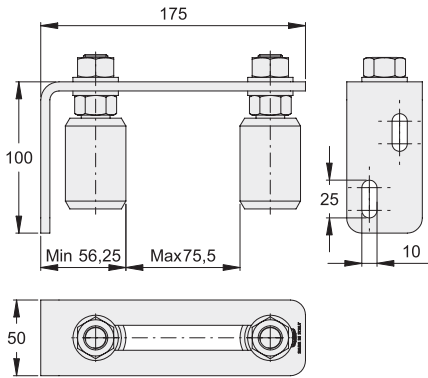
Spojovací deska



# REGULOVATELNÉ HORNÍ VEDENÍ BRÁNY S UPEVŇOVACÍ KONZOLÍ – PROVEDENÍ ZN

	KÓD	
Se 2 vodicími kladkami KÓD 118	224L	4

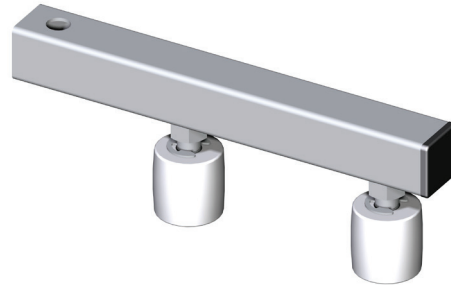
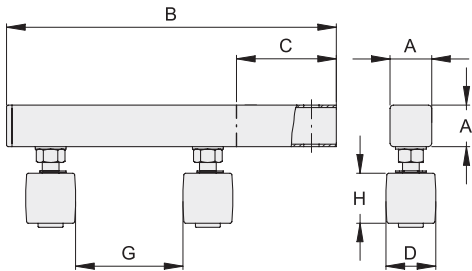
**NEW**



# REGULOVATELNÉ HORNÍ VEDENÍ BRÁNY – PROVEDENÍ ZN

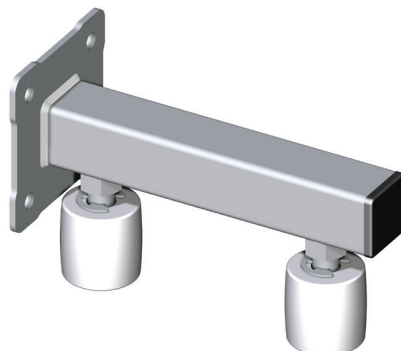
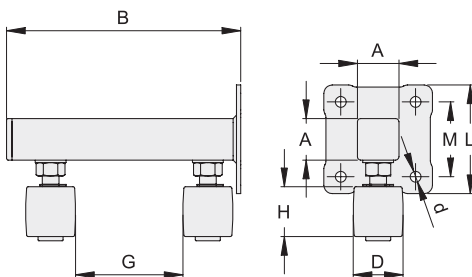
K zazdění	KÓD	A	B	C	D	H	Gmax	
Se 2 vodicími kladkami KÓD 117	226.17	35	318	110	30	40	120	6
Se 2 vodicími kladkami KÓD 114	226.14	35	318	110	40	44	110	6
Se 2 vodicími kladkami KÓD 118	226.18	50	397	120	40	60	150	4
Se 2 vodicími kladkami KÓD 119	226.19	50	397	120	60	60	130	4

**NEW**




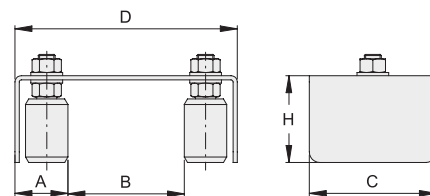
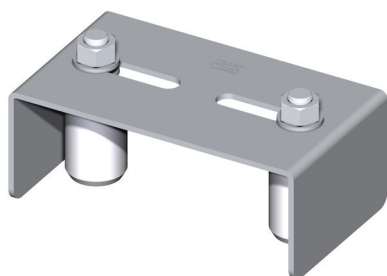
S kotevní deskou	KÓD	A	B	D	H	Gmax	d	L	M	
Se 2 vodicími kladkami KÓD 117	227.17	35	213	30	40	120	11	110X110	80X80	4
Se 2 vodicími kladkami KÓD 114	227.14	35	213	40	44	110	11	110X110	80X80	4
Se 2 vodicími kladkami KÓD 118	227.18	50	282	40	60	150	13	130X130	90X90	4
Se 2 vodicími kladkami KÓD 119	227.19	50	282	60	60	130	13	130X130	90X90	4


**NEW**

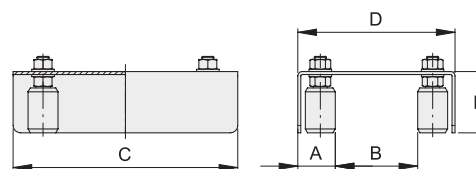
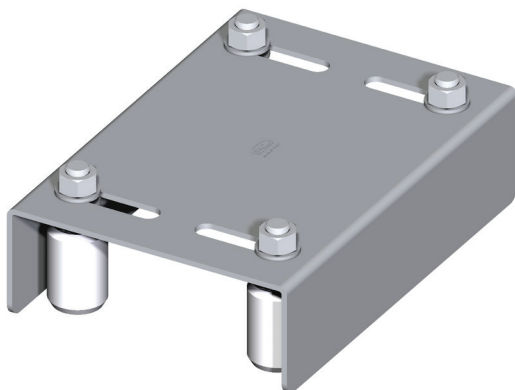



# HORNÍ VEDENÍ BRÁNY – REGULOVATELNÉ – PROVEDENÍ ZN

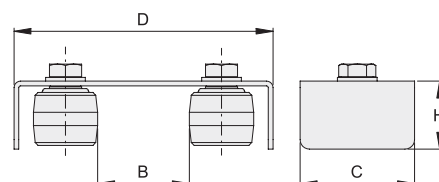
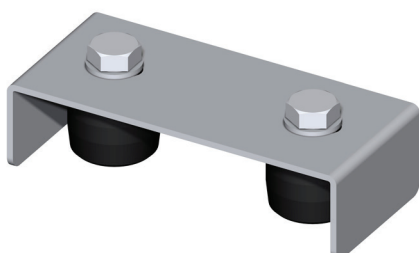
KÓD	A	B	C	D	H		
225.2.17	39÷88	4÷102	100	180	62	4	Se 2 vodicími kladkami KÓD 117
225.2.18	50÷99	4÷110	120	210	82	4	Se 2 vodicími kladkami KÓD 118



KÓD	A	B	C	D	H		
225.4.17	39÷88	4÷102	220	180	62	4	Se 4 vodicími kladkami KÓD 117
225.4.18	50÷99	4÷110	300	210	82	4	Se 4 vodicími kladkami KÓD 118

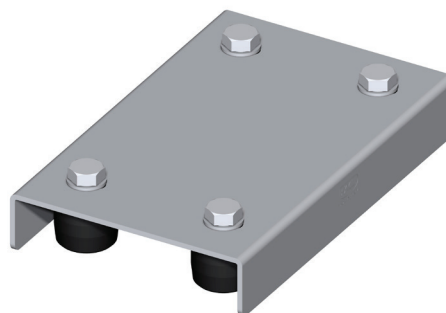
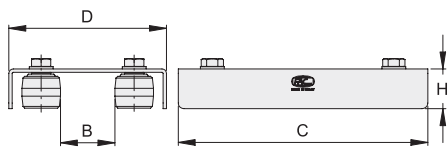



KÓD	B	C	D	H		
220	40÷50	60	145	33	14	Se 2 vodicími kladkami KÓD 412

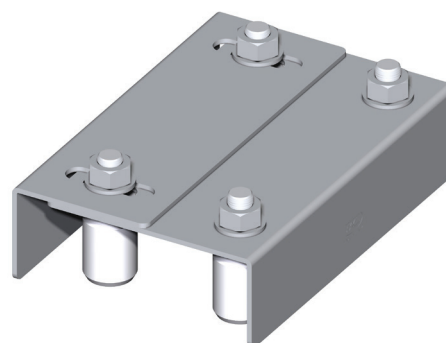
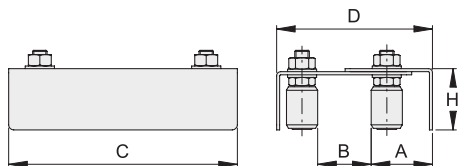



# HORNÍ VEDENÍ BRÁNY – REGULOVATELNÉ – PROVEDENÍ ZN

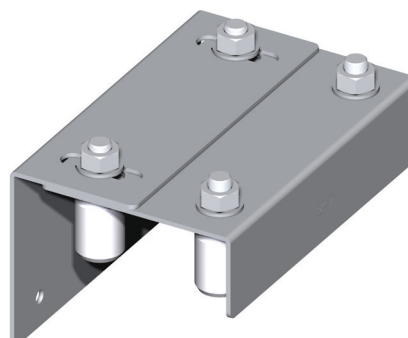
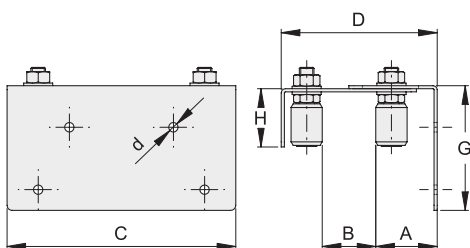
	KÓD	B	C	D	H	
Se 4 vodícími kladkami KÓD 412	221	40÷50	220	138	35	14




	KÓD	A	B	C	D	H	
Se 4 vodícími kladkami KÓD 412	212	40÷80	40÷60	220	133÷179	46	12
Se 4 vodícími kladkami KÓD 117	217	40÷80	60	220	133÷179	59	8
Se 4 vodícími kladkami KÓD 114	214	50÷87	60÷80	350	174÷207	65	3
Se 4 vodícími kladkami KÓD 118	218	50÷87	60÷80	350	174÷207	82	3

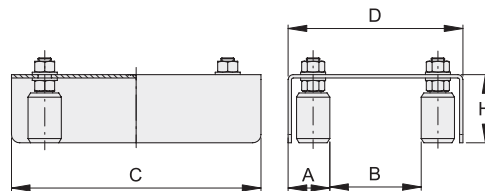
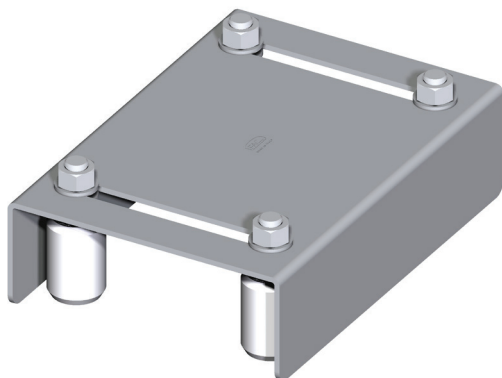



S fixací na zeď	KÓD	A	B	C	D	d	G	H	
Se 4 vodícími kladkami KÓD 412	212L	40÷80	40÷60	220	133÷179	9	120	46	6
Se 4 vodícími kladkami KÓD 117	217L	40÷80	40÷60	220	133÷179	9	120	59	6
Se 4 vodícími kladkami KÓD 114	214L	50÷87	60÷80	350	174÷207	13	200	65	2
Se 4 vodícími kladkami KÓD 118	218L	50÷87	60÷80	350	174÷207	13	200	82	2

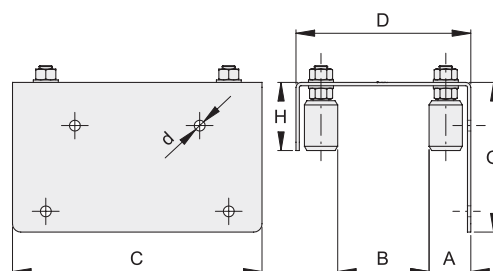
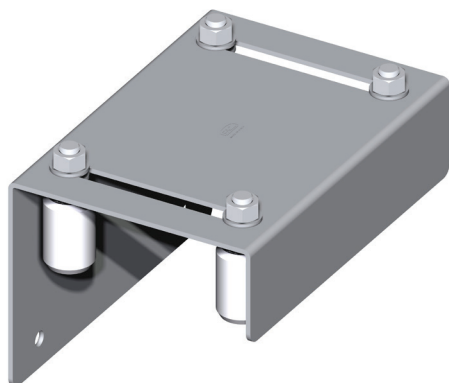


# HORNÍ VEDENÍ BRÁNY – REGULOVATELNÉ – PROVEDENÍ ZN

KÓD	A	B	C	D	H		
222	40÷110	0÷70	220	150	60	8	Se 4 vodicími kladkami KÓD 117
223	50÷160	0÷110	300	210	82	4	Se 4 vodicími kladkami KÓD 118




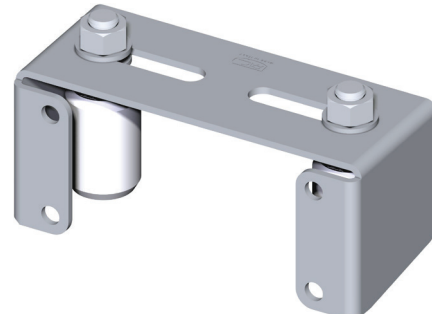
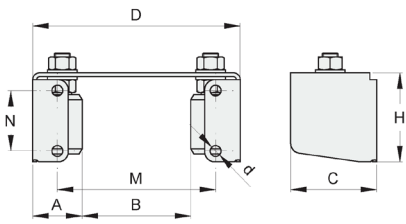
KÓD	A	B	C	D	d	G	H		S fixací na zed'
222L	40÷110	0÷70	220	150	9	120	60	6	Se 4 vodicími kladkami KÓD 117
223L	50÷160	0÷110	300	210	13	180	82	3	Se 4 vodicími kladkami KÓD 118



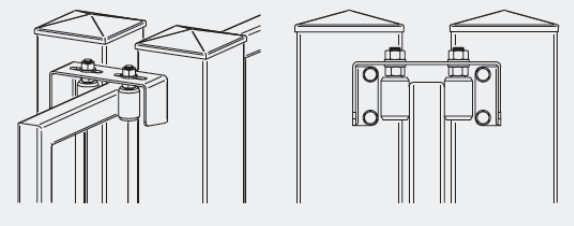
# REGULOVATELNÉ HORNÍ VEDENÍ BRÁNY – PROVEDENÍ ZN

## Kotvení pro 2 sloupky


KÓD	A	B	C	D	H	M	N	d	
228.17	39÷81,5	2÷87	66	165	79	127	55	9	4
228.18	50÷103	4÷110	87	210	90	160	61	11	4

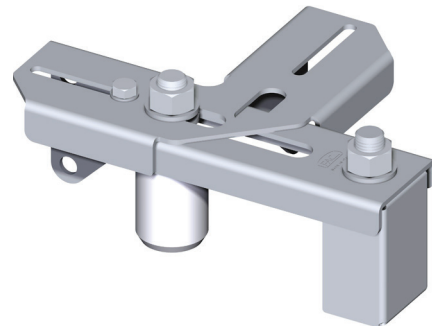
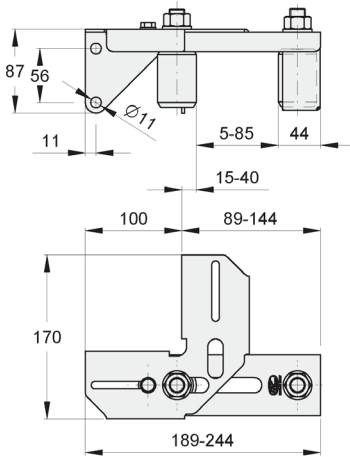


### Aplikace

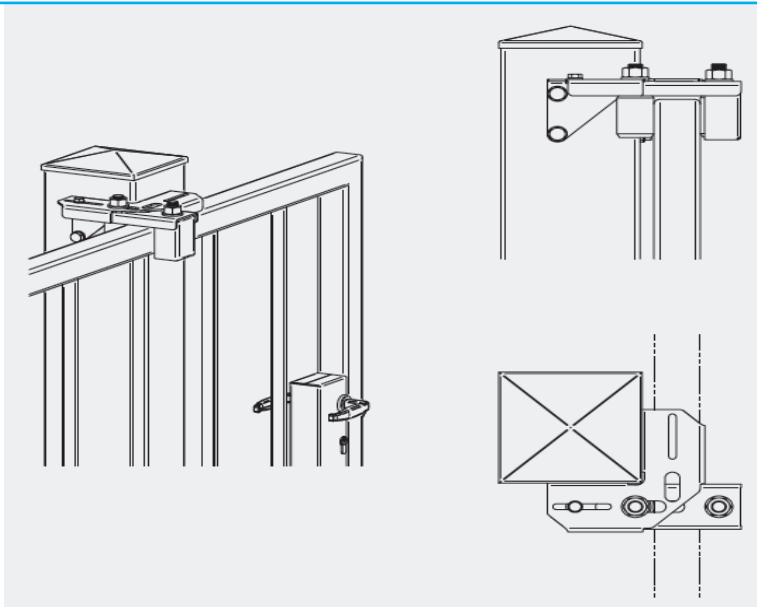


## Kotvení pro 1 sloupek

KÓD	
229.18	2



### Aplikace




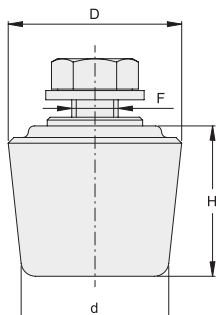


# HORNÍ VODICÍ KLADKA


Kónické provedení

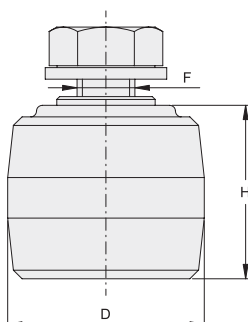
KÓD 110: Malá kladka  
KÓD 111: Velká kladka

	KÓD	D	d	H	F	
Nylon	110	30	24	26	M8	30
Nylon	111	37	30	30	M10	30




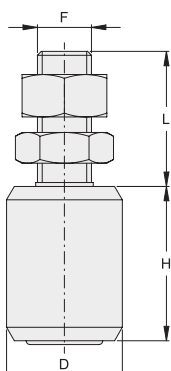
Horní vodící kladka

	KÓD	D	H	F	
Nylon	412	34	30	M10	30
Nylon	112	38	30	M10	30
Mosaz	612	34	30	M10	30




Horní vodící kladka

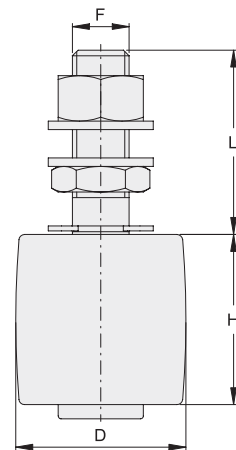
	KÓD	D	H	L	F	
Nylon	113	25	32	30	M14	30
Nylon	114	40	44	37	M16	10
Nylon	117	30	40	34	M14	30
Nylon	118	40	60	41	M16	10
Mosaz	613	25	32	30	M14	30
Mosaz	614	40	44	37	M16	10
Mosaz	617	30	40	34	M14	30
Mosaz	618	40	60	41	M16	10






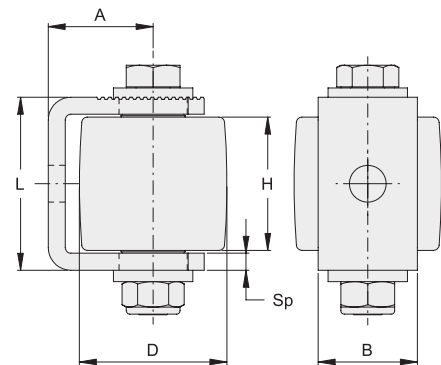
## HORNÍ VODICÍ KLADKA – PROVEDENÍ NYLON

KÓD	D	H	L	F	
119	60	60	65	M20	4





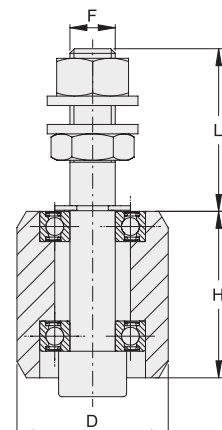
## HORNÍ VODICÍ KLADKA PRO TĚŽKÉ BRÁNY

KÓD	D	H	A	L	B	Sp	
166.S	52	48	35÷43	61	35	6	4



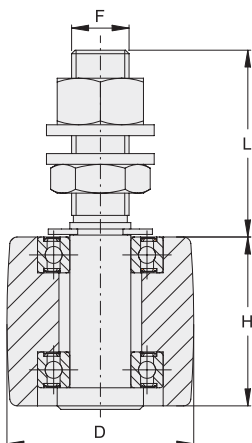
## HORNÍ VODICÍ KLADKA SE 2 LOŽISKY, NYLON

KÓD	D	H	L	F		
114.1	40	44	43	12	2	10
114.2	40	44	43	12	2 inox	10



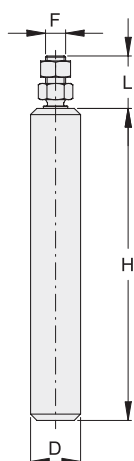
## HORNÍ VODÍCÍ KLADKA SE 2 LOŽISKY, NYLON – PROVEDENÍ ZN


KÓD	D	H	L	F		
166.1	52	48	52	16	2	4
166.2	52	48	52	16	2 nerez	4

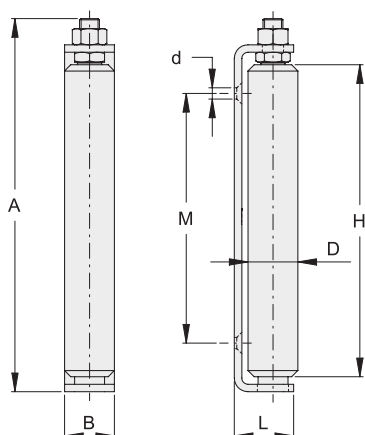


## HORNÍ VODÍCÍ KLADKA DLOUHÁ, NYLON


Kladka	KÓD	D	H	L	F	
	118.4	40	250	42	16	10
	118.6	40	150	42	16	10

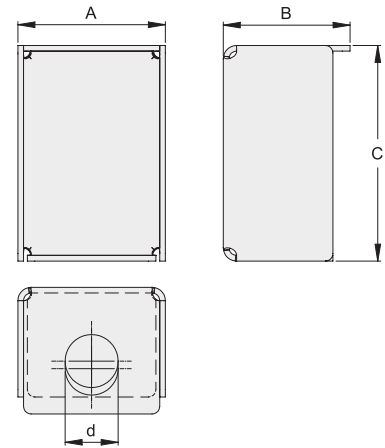


Kladka s podpěrou	KÓD	D	H	A	B	L	M	d	
	118.5	40	250	299	40	51	200	9	6




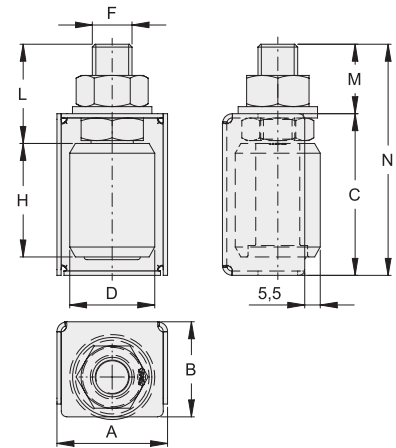
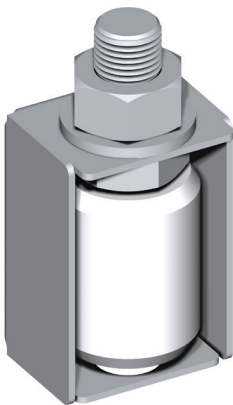
## KRYT HORNÍ VODICÍ KLDKY – PROVEDENÍ ZN

KÓD	A	B	C	d	
517	39	33.5	57	14	12
518	50	43.5	78	16	8
519	71	65.5	95	20	6

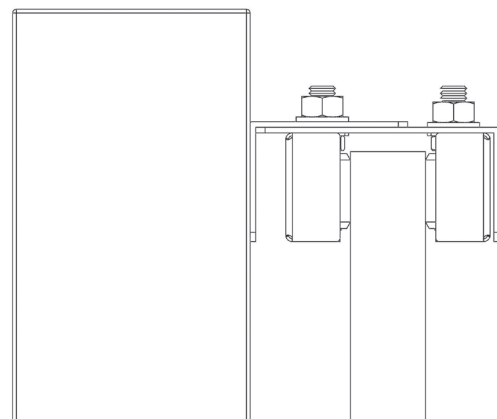


## HORNÍ VODICÍ KLDKA S KRYTEM

KÓD	A	B	C	M	N	D	H	L	F	
117C	39	33.5	57	25	82	30	40	34	M14	8
118C	50	43.5	78	30.5	108.5	40	60	41	M16	4
119C	71	65.5	95	45	140	60	60	65	M20	2

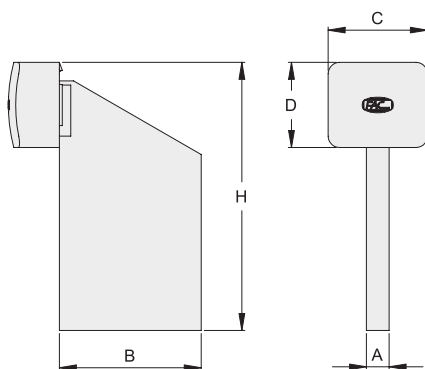


Aplikace




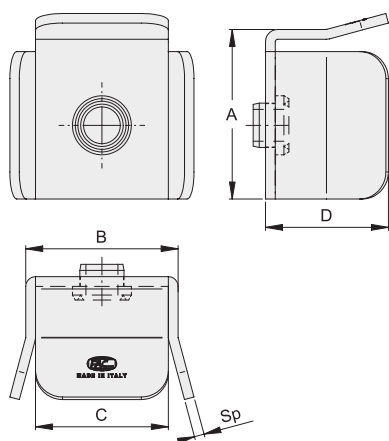
## SPODNÍ DORAZ K PŘIVAŘENÍ – PROVEDENÍ ZN

KÓD	A	B	C	D	H	
115	8	50	35	30	92	20
116	10	70	45	36	115	10

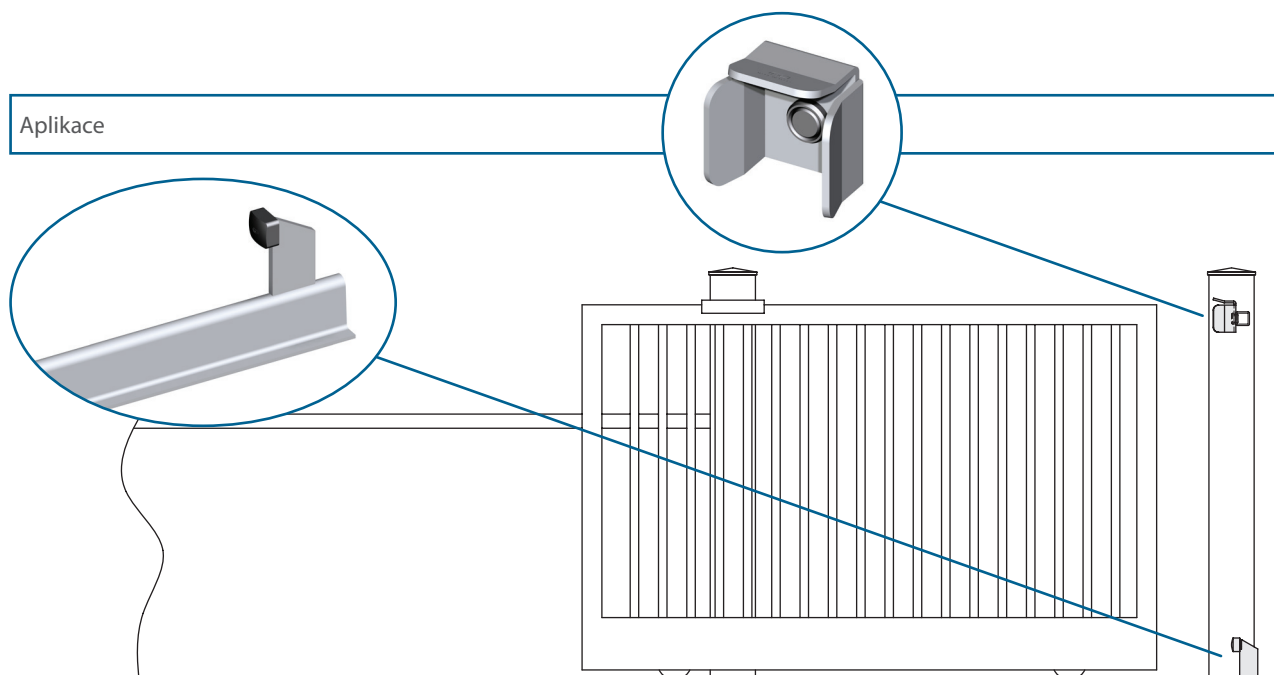


## HORNÍ DOJEZDOVÁ KAPSA


KÓD	A	B	C	D	Sp	
357.40	59	52	44	45	4	10
357.50	69	62	54	50	4	10
357.60	79	72	64	55	4	10
357.80	99	94	86	65	4	10

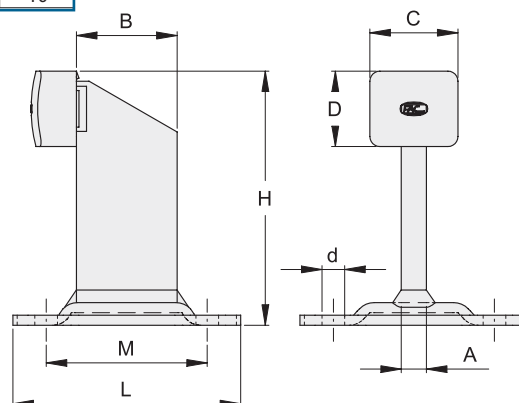
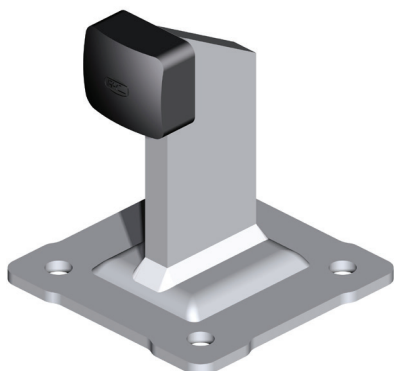


Aplikace




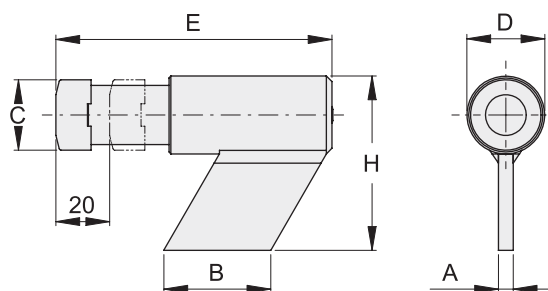
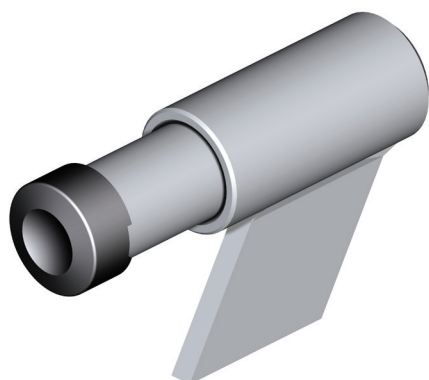
## SPODNÍ DORAZ K PŘIŠROBOVÁNÍ – PROVEDENÍ ZN

KÓD	A	B	C	D	L	H	M	d	
115P	10	40	35	30	90x90	101	64x64	9	10
116P	10	50	45	36	110x110	108	80x80	11	10
116GP	10	70	45	36	110x130	121	70x90	13	10




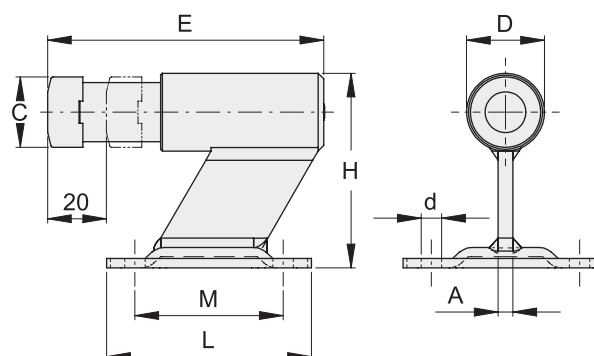
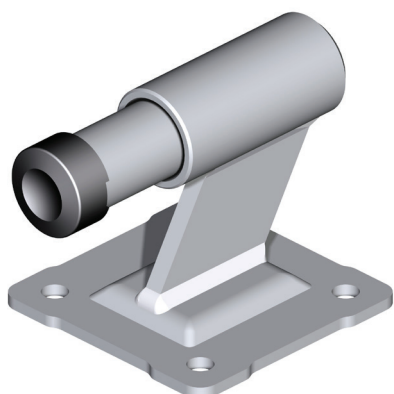
## SPODNÍ DORAZ S TLUMIČEM K PŘIVAŘENÍ – PROVEDENÍ ZN

KÓD	A	B	C	D	E	H	
116A	8	57	38	42	130÷150	92	4




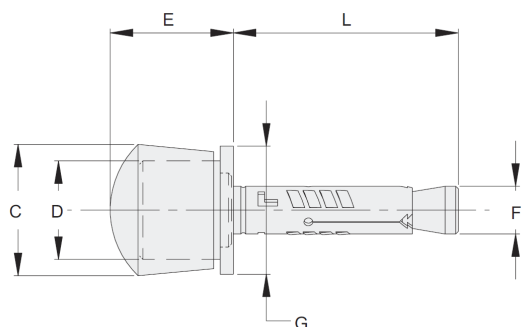
## SPODNÍ DORAZ S TLUMIČEM K PŘIŠROBOVÁNÍ – PROVEDENÍ ZN

KÓD	A	C	D	E	L	H	M	d	
116AP	8	38	42	130÷150	110x110	103	80x80	11	4




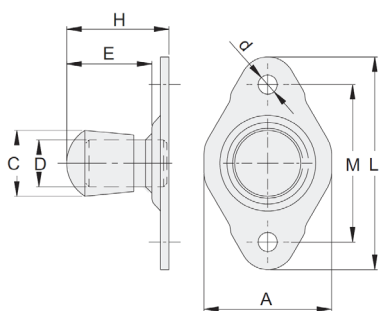
## DORAZ S KOTVOU DO BETONU – PROVEDENÍ ZN

KÓD	C	D	E	F	L	G	
149T.30	40	30	37,5	14,5	68,5	39	8




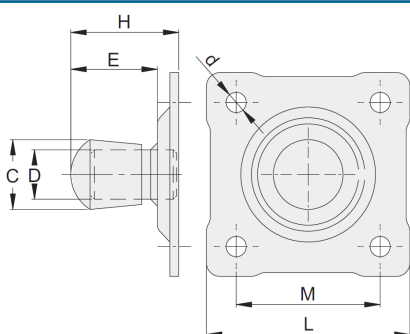
## DORAZ S MALOU KOTEVNÍ DESKOU – PROVEDENÍ ZN

KÓD	C	D	E	H	L	A	M	d	
149.22.1	31	22	38,5	48	100	60	74	9	8
149.30.1	40	30	39	50	122	73	90	11	4




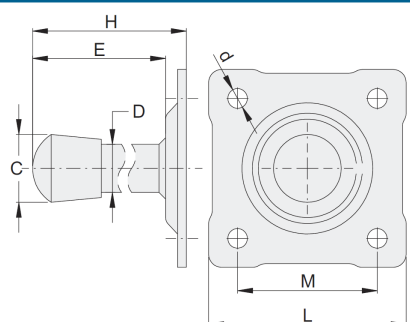
## DORAZ S VELKOU KOTEVNÍ DESKOU – PROVEDENÍ ZN

KÓD	C	D	E	H	L	M	d	
149.22.2	31	22	38,5	48	90x90	64x64	9	8
149.30.2	40	30	39	50	110x110	80x80	11	4



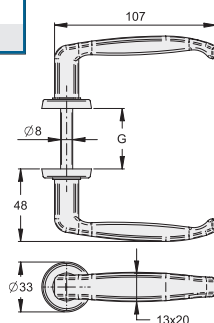
## DORAZ S VELKOU KOTEVNÍ DESKOU – PROVEDENÍ ZN

KÓD	C	D	E	H	L	M	d	
149.22.3	31	22	152,5	162	90x90	64x64	9	8
149.30.3	40	30	251,5	262,5	110x110	80x80	11	4



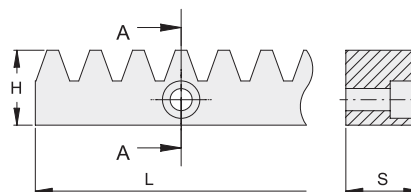
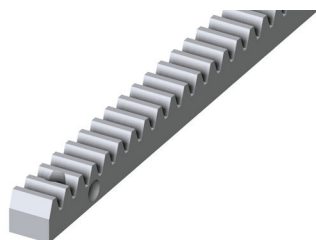
# LITINOVÁ KLIKA

Chrom	KÓD	G		Černý lak	KÓD	G	
	MC/25	25÷35	10		MV/25	25÷35	10
	MC/35	35÷45	10		MV/35	35÷45	10
	MC/40	40÷50	10		MV/40	40÷50	10
	MC/50	50÷60	10		MV/50	50÷60	10

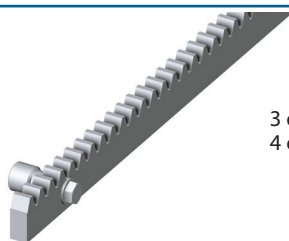


# OZUBENÝ HŘEBEN MODUL 4

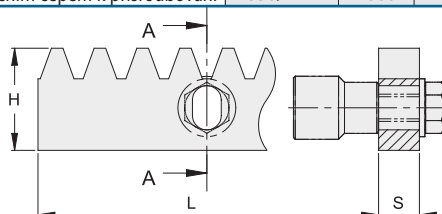
Hřeben 22x22	KÓD	L	H	S	
Černý	622/N1	1000	22	22	10
Černý	622/N2	2000	22	22	10
Pozinkovaný	622/Z1	1000	22	22	10
Pozinkovaný	622/Z2	2000	22	22	10
Pozinkovaný s otvory	622/ZF	1000	22	22	10
Pozinkovaný s otvory	622/ZF2	2000	22	22	10



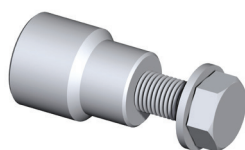
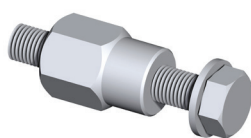
Hřeben 30x12	KÓD	L	H	S	
Pozinkovaný s otvory	630/ZF	1000	30	12	10
Pozinkovaný s otvory	630/ZF2	2000	30	12	10
Pozinkovaný s otvory s distančním čepem k přivaření	630/ZS	1000	30	12	10
Pozinkovaný s otvory s distančním čepem k přivaření	630/ZS2	2000	30	12	10
Pozinkovaný s otvory s distančním čepem k přišroubování	630/ZA	1000	30	12	10
Pozinkovaný s otvory s distančním čepem k přišroubování	630/ZA2	2000	30	12	10



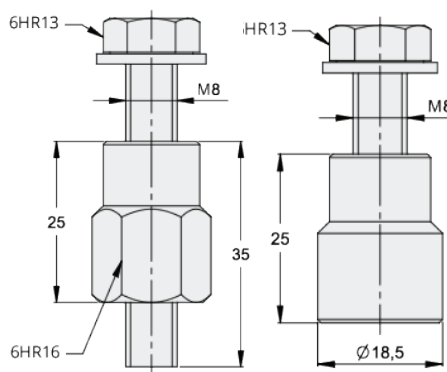
3 otvory v 1 metru  
4 otvory ve 2 metrech




Příslušenství hřebene 30x12	KÓD	
	635/A	30
	635/S	30




Čep k přišroubování KÓD 635/A    Čep k přivaření KÓD 635/S



## PLASTOVÝ HŘEBEN S OCELOVÝM JÁDREM MODUL 4

V6		KÓD	PROVEDENÍ	
	Se 6 úchyty v jednom metru	V6	úchyty "dolů"	10




S6		KÓD	PROVEDENÍ	
	Se 6 úchyty v jednom metru	S6	úchyty "nahoru"	10



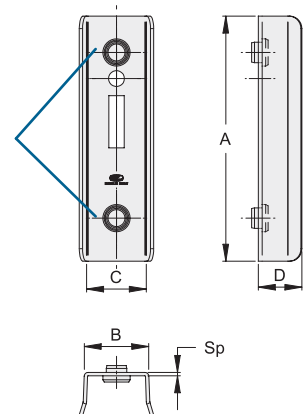


## DOJEZDOVÁ KAPSA PRO HÁKOVÝ ZÁMEK – ČERNÁ


KÓD	A	B	C	D	Sp	
355.40	216	48	42	32.5	3	10
355.50	216	58	52	37.5	3	10
355.60	216	70	62	43.5	4	10
355.80	216	90	84	49.5	4	10



Plastový doraz



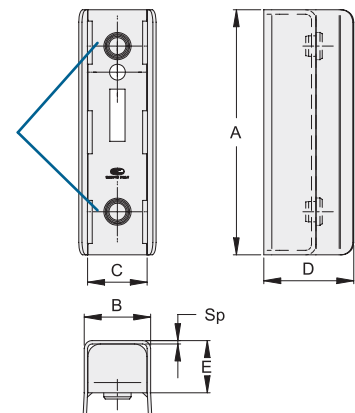
## DOJEZDOVÁ KAPSA PRO HÁKOVÝ ZÁMEK

KÓD	A	B	C	D	E	Sp	
356.40	216	48	42	74	46	3	6
356.50	216	58	52	79	46	3	6
356.60	216	70	62	85	47	4	6
356.80	216	90	84	91	47	4	6

Černá



Plastový doraz



Aplikace



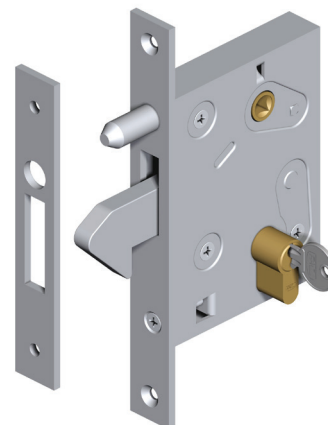
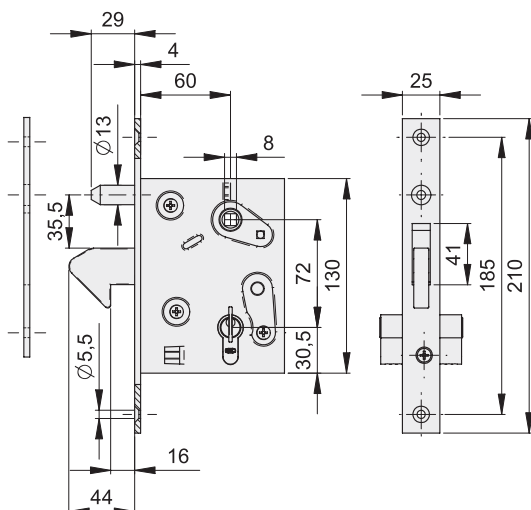
## HÁKOVÝ ZÁMEK S PZ VLOŽKOU A KLÍČI

KÓD



350

1



## KAPSA PRO HÁKOVÝ ZÁMEK

Černá

KÓD

A

B

C

D

I



351/40

40

175

78

72

20

20

351/50

50

175

80

72

10

20

352/40

40

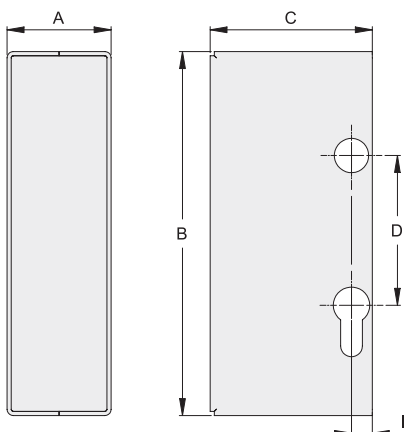
175

80

72

10

20



Černá

KÓD

A

B

C

D

I



352/50

54

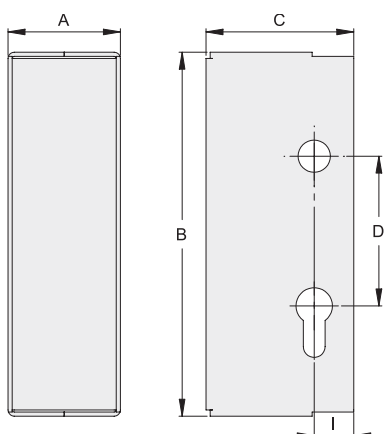
175

71

72


19

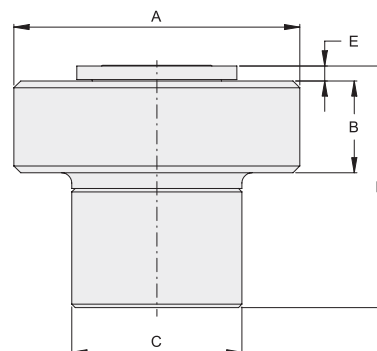
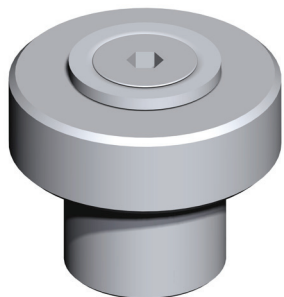
20




Pouze pro zámeč s hloubkou 50 mm.

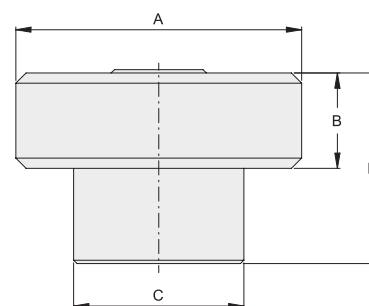
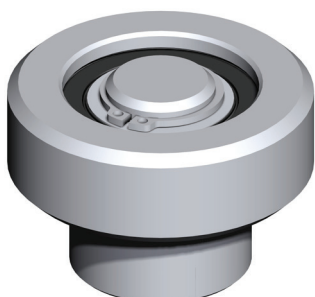
# HORNÍ VODICÍ KLADKA K PŘIVAŘENÍ – PROVEDENÍ ZN

KÓD	A	B	C	D	E	
159	35	14	25	30	2	24
160	42	14	25	30	2	12
161	52	14	25	30	2	12



KÓD	A	B	C	D	
159C	35	14	25	28	24
160C	42	14	25	28	12
161C	52	14	25	28	12

S ložiskem



Aplikace

