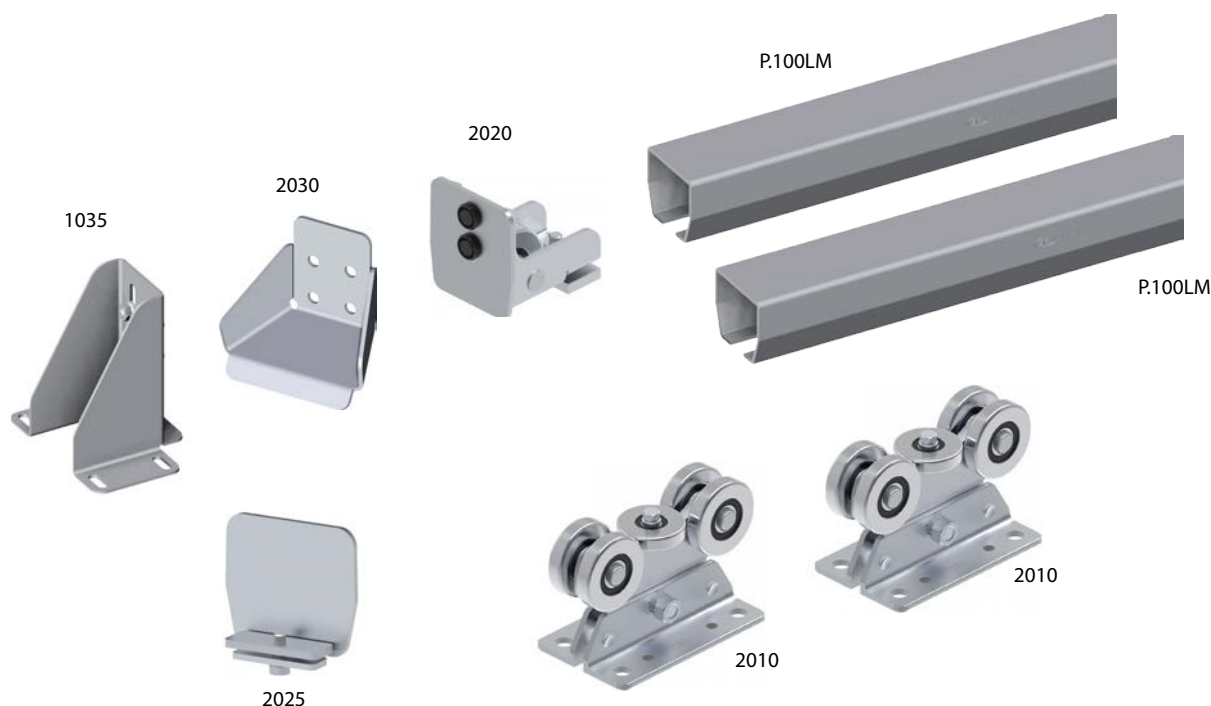


KOMPONENTY PRO POSUVNÉ SAMONOSNÉ BRÁNY

VELKÁ ŘADA PRO PRŮJEZD DO 9 M – KD 1100.100

vodící profil **ČERNÝ**



SADA OBSAHUJE

- art. **P.100LM** profil 97×110, černý, tloušťka stěny 5 mm, délka 6 m – **2 ks**
- art. **2010** vozík 5 kolový, Zn – **2 ks**
- art. **2020** dojezdová kladka s víčkem, Zn – **1 ks**
- art. **2025** víčko profilu, Zn – **1 ks**
- art. **2030** dojezdová kapsa, Zn – **1 ks**
- art. **1035** podpěra dojezdové kapsy, Zn – **1 ks**



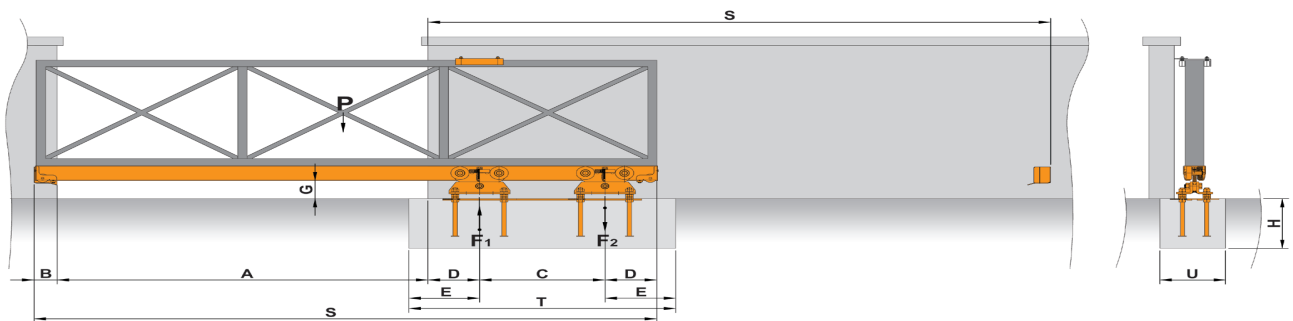
Kód:	KD 1100.100
Výrobce:	FAC s.r.l. Itálie
Běžná cena bez DPH:	27.094,- Kč
Vaše cena bez DPH:	15.524,- Kč
Vaše cena s DPH:	18.784,- Kč

Upozornění: S ohledem na rozměr zboží (vodící profil 6 m) je zboží dodáváno **pouze službou TOPTRANS**. Zboží lze odebrat rovněž osobně v areálu společnosti.

DIMENZOVÁNÍ POSUVNÝCH SAMONOSNÝCH BRAN VELKÁ ŘADA PRO PRŮJEZD DO 9 M – KD 1100.100

Rozměry			TxUxH min (m)	Rovnoměrné zatížení (celková hmotnost brány šíře S)			Nerovnoměrné zatížení (hmotnost čisté šíře průjezdu A)		
A (m)	C (m)	S (m)		Pmax [kg] 850	Zmin [kg] 1655	Pmax bez komponentů FAC (kg)	Pmax [kg] 645	Zmin [kg] 2210	Pmax bez komponentů FAC (kg)
3	1,20	4,9	2,10x0,80x0,80		756		551		
4	1,60	6,3	2,50x0,80x0,80		731		526		
5	2,00	7,7	2,90x0,80x0,80		706		501		
6	2,40	9,1	3,30x0,80x0,80		681		476		
7	2,80	10,5	3,70x0,80x0,80		656		451		
8	3,20	11,9	4,10x0,80x0,80		631		426		
9	3,60	13,3	4,50x0,80x0,80		606		401		

Pevně stanovené údaje: F1max (kg) 1500 D (m) 0,290 B (m) 0,115 Gmin (m) 0,08 Emin (m) 0,45



LEGENDA

Pmax (kg): celková nosnost brány (včetně příslušenství).

A (m): čistá šíře průjezdu.

S (m): celková délka brány.

C (m): rozvor (vzdálenost os) mezi středy vozíku.

F1max (kg): tlačná síla – největší síla, které je brána vystavena.

F2 (kg): tažná síla – síla opačně působící.

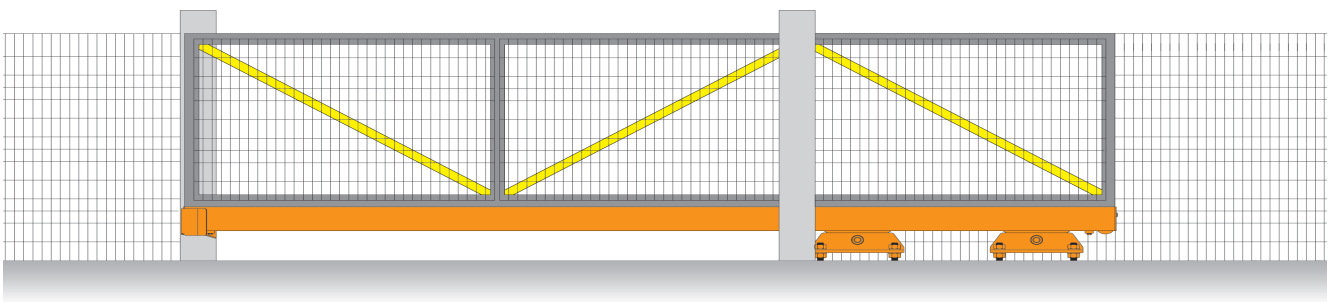
B (m): prostor potřebný k umístění dojezdové kapsy.

D (m): rozměr mezi středem vozíku a průjezdnou hranou otvoru a zároveň mezi středem vozíku a zadní hranou brány v (m) s ohledem na možnost umístění dojezdové kladky (vpředu i vzadu).

Zmin (kg): nejmenší hmotnost betonového základu.

TxUxH min (m): míry betonového základu.

Příklad rovnoměrného zatížení



Příklad nerovnoměrného zatížení

