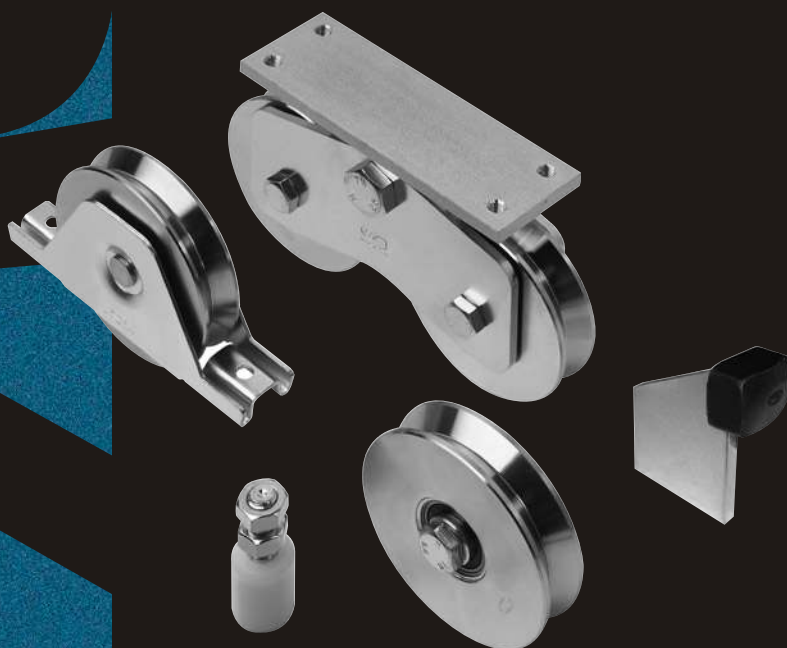




KOMPONENTY PRO POSUVNÉ BRÁNY



FA C SBL

Všechny rozměry jsou v mm.

LEGENDA:



nosnost

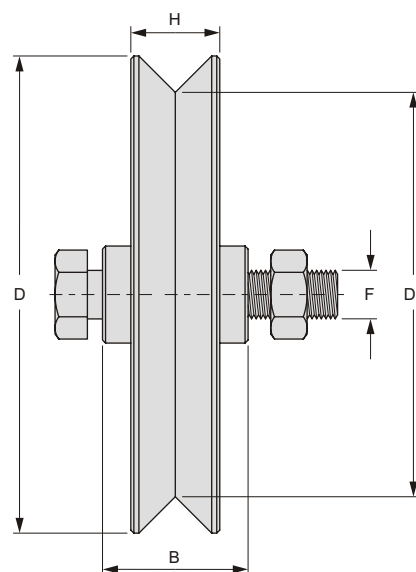


počet ložisek



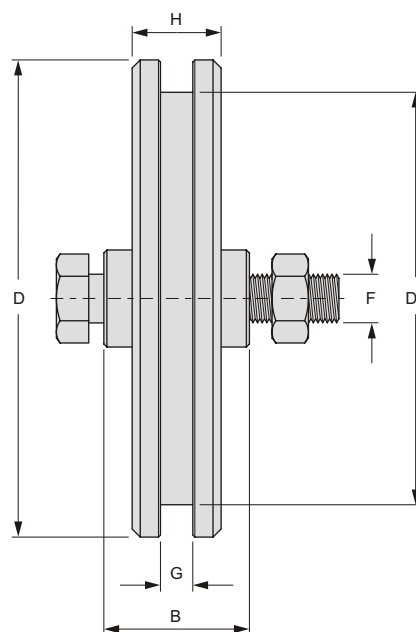
počet kusů v balení

V profil



| COD. | D | D1 | B | H | F | Kg | | |
|-------|-----|-----|----|----|----|-----|---|----|
| 301 | 60 | 48 | 24 | 17 | 10 | 100 | 1 | 20 |
| 303 | 75 | 65 | 24 | 18 | 12 | 150 | 1 | 10 |
| 305 | 90 | 75 | 34 | 20 | 12 | 170 | 1 | 6 |
| 305.2 | 90 | 69 | 34 | 30 | 14 | 300 | 2 | 6 |
| 405 | 100 | 84 | 34 | 22 | 12 | 200 | 1 | 6 |
| 405.2 | 100 | 79 | 34 | 30 | 14 | 400 | 2 | 4 |
| 307 | 120 | 104 | 34 | 22 | 12 | 200 | 1 | 12 |
| 407 | 120 | 99 | 34 | 30 | 14 | 400 | 2 | 12 |
| 317 | 140 | 123 | 34 | 25 | 14 | 250 | 1 | 10 |
| 409 | 140 | 119 | 44 | 30 | 14 | 400 | 2 | 8 |
| 309 | 160 | 142 | 44 | 26 | 16 | 300 | 1 | 6 |
| 313 | 160 | 139 | 44 | 32 | 16 | 600 | 2 | 6 |
| 413 | 160 | 139 | 44 | 30 | 14 | 400 | 2 | 6 |
| 311 | 200 | 182 | 44 | 26 | 16 | 300 | 1 | 4 |
| 315 | 200 | 179 | 44 | 32 | 16 | 600 | 2 | 4 |
| 415 | 200 | 179 | 44 | 30 | 14 | 400 | 2 | 4 |

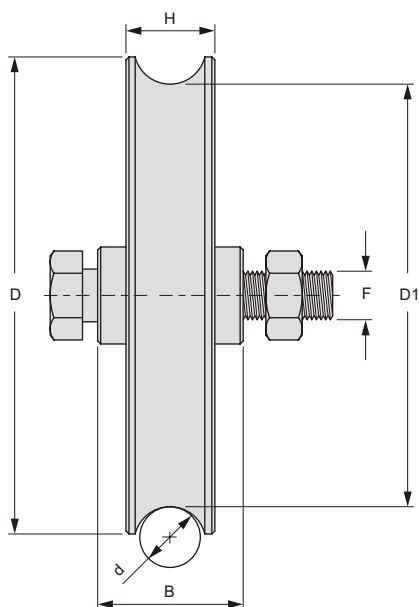
U profil





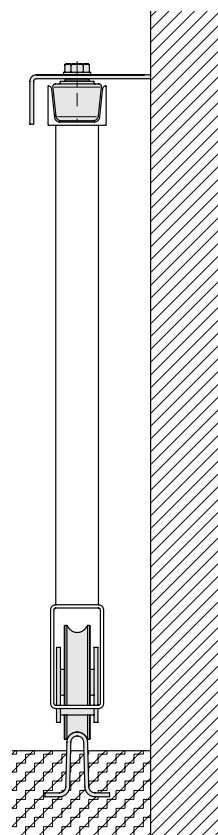
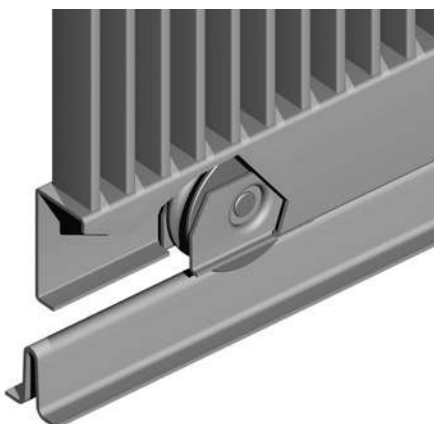
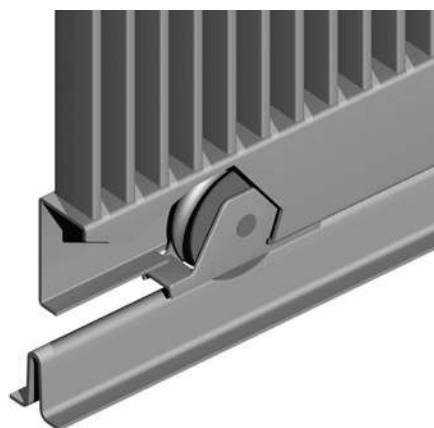
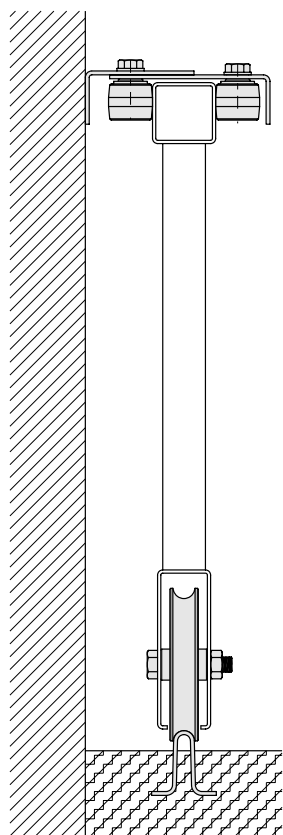
| COD. | D | D1 | B | G | H | F | Kg | | |
|-------|-----|-----|----|----|----|----|-----|---|----|
| 302 | 60 | 48 | 24 | 6 | 17 | 10 | 100 | 1 | 20 |
| 304 | 75 | 61 | 24 | 7 | 18 | 12 | 150 | 1 | 10 |
| 306 | 90 | 72 | 34 | 8 | 20 | 12 | 170 | 1 | 6 |
| 306.2 | 90 | 72 | 34 | 21 | 30 | 14 | 300 | 2 | 6 |
| 406 | 100 | 82 | 34 | 8 | 22 | 12 | 200 | 1 | 6 |
| 406.2 | 100 | 82 | 34 | 21 | 30 | 14 | 400 | 2 | 4 |
| 308 | 120 | 102 | 34 | 8 | 22 | 12 | 200 | 1 | 12 |
| 408 | 120 | 102 | 34 | 21 | 30 | 14 | 400 | 2 | 12 |
| 318 | 140 | 122 | 34 | 16 | 25 | 14 | 250 | 1 | 10 |
| 410 | 140 | 120 | 44 | 21 | 30 | 14 | 400 | 2 | 8 |
| 310 | 160 | 140 | 44 | 16 | 26 | 16 | 300 | 1 | 6 |
| 314 | 160 | 140 | 44 | 21 | 32 | 16 | 600 | 2 | 6 |
| 414 | 160 | 140 | 44 | 21 | 30 | 14 | 400 | 2 | 6 |
| 312 | 200 | 180 | 44 | 16 | 26 | 16 | 300 | 1 | 4 |
| 316 | 200 | 180 | 44 | 21 | 32 | 16 | 600 | 2 | 4 |
| 416 | 200 | 180 | 44 | 21 | 30 | 14 | 400 | 2 | 4 |

POJEZDOVÉ KOLEČKO S LOŽISKEM - PROVEDENÍ ZN

Kruhový profil

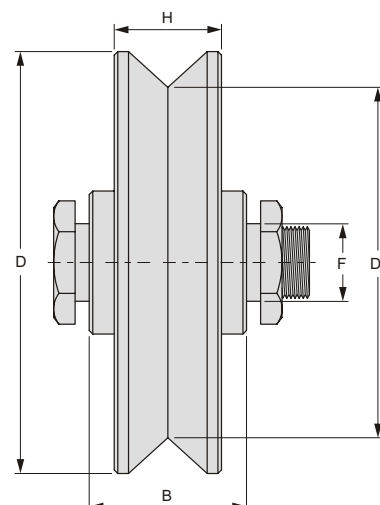


| COD. | D | D1 | d | B | H | F | Kg |  |  |
|----------|-----|-------|----|----|----|----|-----|---|---|
| 301/16 | 60 | 46 | 16 | 24 | 21 | 10 | 100 | 1 | 20 |
| 303/16 | 75 | 60 | 16 | 24 | 21 | 12 | 150 | 1 | 10 |
| 305/16 | 90 | 73.5 | 16 | 34 | 21 | 12 | 170 | 1 | 6 |
| 305/16.2 | 90 | 75 | 16 | 34 | 30 | 14 | 300 | 2 | 6 |
| 305/20 | 90 | 72 | 20 | 34 | 24 | 12 | 170 | 1 | 6 |
| 305/20.2 | 90 | 68 | 20 | 34 | 30 | 14 | 300 | 2 | 6 |
| 453 | 90 | 73.5 | 16 | 34 | 25 | 12 | 200 | 1 | 6 |
| 405/16 | 100 | 84.5 | 16 | 34 | 22 | 12 | 200 | 1 | 6 |
| 405/16.2 | 100 | 84.5 | 16 | 34 | 30 | 14 | 400 | 2 | 4 |
| 405/20 | 100 | 82 | 20 | 34 | 24 | 12 | 200 | 1 | 6 |
| 405/20.2 | 100 | 80 | 20 | 34 | 30 | 14 | 400 | 2 | 4 |
| 307/16 | 120 | 103.5 | 16 | 34 | 22 | 12 | 220 | 1 | 12 |
| 454 | 120 | 103 | 16 | 34 | 25 | 14 | 250 | 1 | 12 |
| 455 | 120 | 100 | 20 | 34 | 30 | 14 | 400 | 2 | 12 |
| 317/16 | 140 | 123 | 16 | 34 | 25 | 14 | 350 | 1 | 10 |
| 409/20 | 140 | 120 | 20 | 44 | 30 | 14 | 500 | 2 | 8 |
| 413/20 | 160 | 140 | 20 | 44 | 30 | 14 | 400 | 2 | 6 |
| 456 | 160 | 141 | 16 | 44 | 26 | 16 | 400 | 1 | 6 |
| 457 | 160 | 140 | 20 | 44 | 32 | 16 | 600 | 2 | 6 |
| 458 | 200 | 178.5 | 20 | 44 | 32 | 16 | 700 | 2 | 4 |





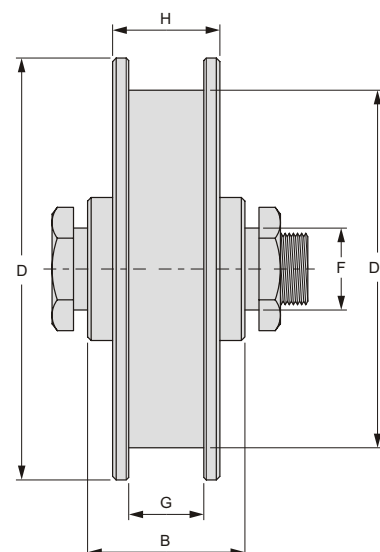
V profil



| COD. | D | D1 | B | H | F | Kg | | |
|------|-----|-----|----|----|----|------|---|---|
| 103 | 90 | 73 | 34 | 25 | 21 | 200 | 1 | 6 |
| 105 | 120 | 99 | 44 | 30 | 23 | 400 | 1 | 2 |
| 163 | 160 | 139 | 44 | 30 | 23 | 500 | 1 | 6 |
| 165 | 200 | 179 | 44 | 30 | 23 | 600 | 1 | 4 |
| 167 | 250 | 230 | 54 | 32 | 24 | 800 | 1 | 2 |
| 169 | 250 | 222 | 74 | 50 | 24 | 1500 | 2 | 2 |
| 171 | 300 | 280 | 54 | 32 | 24 | 800 | 1 | 1 |
| 173 | 300 | 272 | 74 | 50 | 24 | 1500 | 2 | 1 |



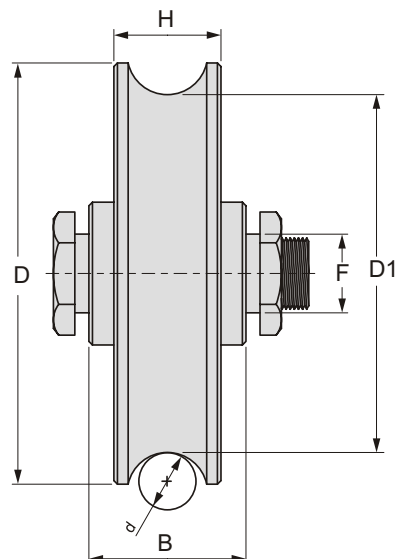
U profil



| COD. | D | D1 | B | G | H | F | Kg | | |
|------|-----|-----|----|----|----|----|------|---|---|
| 104 | 90 | 72 | 34 | 16 | 25 | 21 | 200 | 1 | 6 |
| 106 | 120 | 100 | 44 | 21 | 30 | 23 | 400 | 1 | 2 |
| 164 | 160 | 140 | 44 | 21 | 30 | 23 | 500 | 1 | 6 |
| 166 | 200 | 180 | 44 | 21 | 30 | 23 | 600 | 1 | 4 |
| 168 | 250 | 235 | 54 | 22 | 32 | 24 | 800 | 1 | 2 |
| 170 | 250 | 231 | 74 | 32 | 50 | 24 | 1500 | 2 | 2 |
| 172 | 300 | 285 | 54 | 22 | 32 | 24 | 800 | 1 | 1 |
| 174 | 300 | 281 | 74 | 32 | 50 | 24 | 1500 | 2 | 1 |



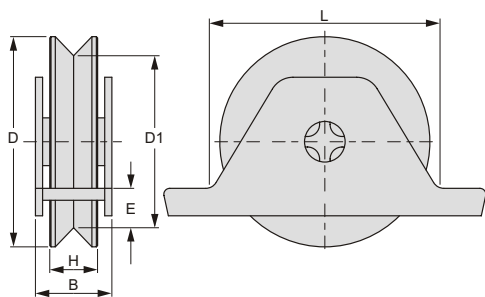
Kruhový profil



| COD. | D | D1 | B | H | d | F | Kg | | |
|--------|-----|------|----|----|----|----|------|---|---|
| 103/16 | 90 | 73.5 | 34 | 25 | 16 | 21 | 200 | 1 | 6 |
| 103/20 | 90 | 70 | 34 | 25 | 20 | 21 | 200 | 1 | 6 |
| 105/20 | 120 | 99 | 44 | 30 | 20 | 23 | 400 | 1 | 2 |
| 163/20 | 160 | 140 | 44 | 30 | 20 | 23 | 500 | 1 | 6 |
| 165/20 | 200 | 179 | 44 | 30 | 20 | 23 | 600 | 1 | 4 |
| 167/20 | 250 | 230 | 54 | 32 | 20 | 24 | 800 | 1 | 2 |
| 169/20 | 250 | 229 | 74 | 50 | 20 | 24 | 1500 | 2 | 2 |
| 171/20 | 300 | 280 | 54 | 32 | 20 | 24 | 800 | 1 | 1 |
| 173/20 | 300 | 279 | 74 | 50 | 20 | 24 | 1500 | 2 | 1 |

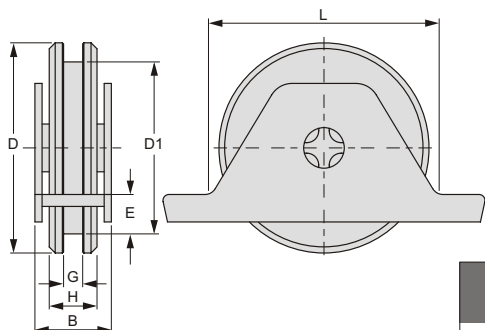
POJEZDOVÉ KOLEČKO S VNITŘNÍ PODPĚROU - PROVEDENÍ ZN

V profil



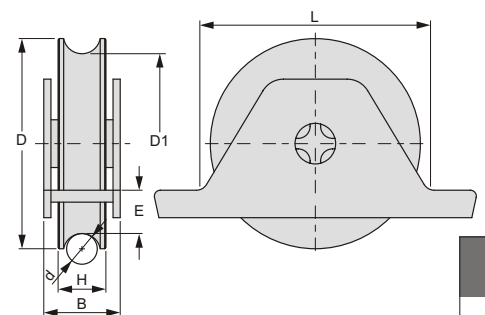
| COD. | D | D1 | B | H | E | L | Kg | | |
|----------------|-----|-----|----|----|----|-----|-----|---|---|
| 721.75 | 75 | 65 | 29 | 18 | 15 | 85 | 180 | 1 | 6 |
| 107 | 90 | 75 | 33 | 20 | 17 | 97 | 200 | 1 | 6 |
| 207 | 120 | 103 | 38 | 25 | 23 | 130 | 400 | 2 | 2 |
| 207/R | 120 | 104 | 33 | 22 | 23 | 130 | 250 | 1 | 2 |
| 721.100 | 100 | 84 | 33 | 22 | 20 | 110 | 220 | 1 | 4 |
| 721.140 | 140 | 123 | 38 | 25 | 27 | 152 | 420 | 2 | 4 |
| 721.160 | 160 | 139 | 42 | 30 | 32 | 175 | 450 | 2 | 4 |
| 721.200 | 200 | 179 | 50 | 32 | 42 | 216 | 700 | 2 | 2 |

U profil



| COD. | D | D1 | B | H | G | E | L | Kg | | |
|----------------|-----|-------|----|----|----|----|-----|-----|---|---|
| 722.75 | 75 | 61 | 29 | 18 | 8 | 15 | 85 | 180 | 1 | 6 |
| 109 | 90 | 72 | 33 | 20 | 8 | 17 | 97 | 200 | 1 | 6 |
| 209 | 120 | 102 | 38 | 25 | 16 | 23 | 130 | 400 | 2 | 2 |
| 722.100 | 100 | 82 | 33 | 22 | 8 | 20 | 110 | 220 | 1 | 4 |
| 722.140 | 140 | 122 | 38 | 25 | 16 | 27 | 152 | 420 | 2 | 4 |
| 722.160 | 160 | 140 | 42 | 30 | 21 | 32 | 175 | 450 | 2 | 4 |
| 722.200 | 200 | 180.5 | 50 | 32 | 21 | 42 | 216 | 700 | 2 | 2 |

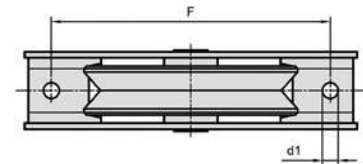
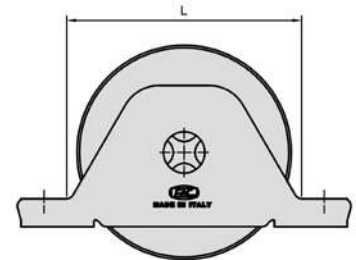
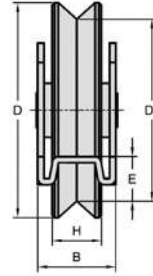
Kruhový profil



| COD. | D | D1 | d | B | H | E | L | Kg | | |
|-------------------|-----|-------|----|----|----|----|-----|-----|---|---|
| 723.75 | 75 | 60 | 16 | 29 | 21 | 15 | 85 | 200 | 1 | 6 |
| 107/16 | 90 | 73.5 | 16 | 33 | 21 | 17 | 97 | 200 | 1 | 6 |
| 107/20 | 90 | 72 | 20 | 33 | 24 | 17 | 97 | 200 | 1 | 6 |
| 723.100 | 100 | 84.5 | 16 | 33 | 22 | 20 | 110 | 220 | 1 | 4 |
| 723.100/20 | 100 | 82 | 20 | 33 | 24 | 20 | 110 | 250 | 1 | 4 |
| 207/16 | 120 | 103 | 16 | 38 | 25 | 23 | 130 | 400 | 2 | 2 |
| 207/16R | 120 | 103.5 | 16 | 33 | 22 | 23 | 130 | 250 | 1 | 2 |
| 207/20 | 120 | 101 | 20 | 38 | 25 | 23 | 130 | 400 | 2 | 2 |
| 723.140 | 140 | 121 | 20 | 38 | 25 | 27 | 152 | 420 | 2 | 4 |
| 723.160 | 160 | 140 | 20 | 42 | 30 | 32 | 175 | 450 | 2 | 4 |
| 723.200 | 200 | 178.5 | 20 | 50 | 32 | 42 | 216 | 700 | 2 | 2 |

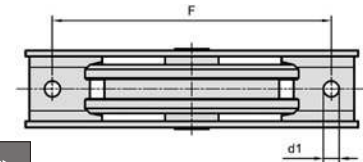
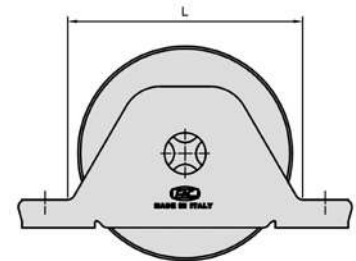
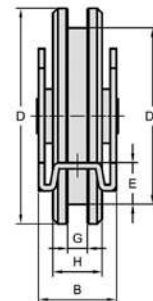
POJEZDOVÉ KOLEČKO S VNITŘNÍ PODPĚROU K PŘÍŠROUBOVÁNÍ - PROVEDENÍ ZN

V profil



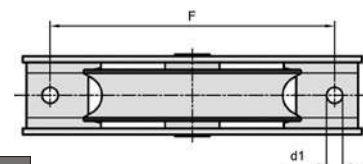
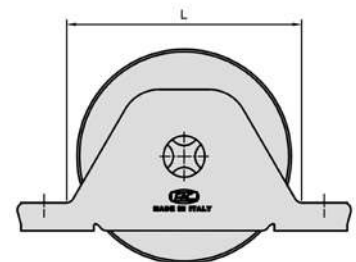
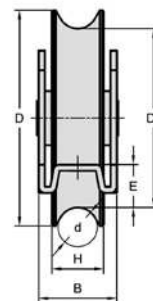
| COD. | D | D1 | B | H | E | L | F | d1 | Kg | | |
|---------|-----|-----|----|----|----|-----|-----|-----|-----|---|---|
| 731.90 | 90 | 75 | 33 | 20 | 18 | 97 | 115 | 6.5 | 200 | 1 | 6 |
| 731.120 | 120 | 103 | 38 | 25 | 23 | 130 | 150 | 9 | 400 | 2 | 2 |

U profil



| COD. | D | D1 | B | H | G | E | L | F | d1 | Kg | | |
|---------|-----|-----|----|----|----|------|-----|-----|-----|-----|---|---|
| 732.90 | 90 | 72 | 33 | 20 | 8 | 17 | 97 | 115 | 6.5 | 200 | 1 | 6 |
| 732.120 | 120 | 102 | 38 | 25 | 16 | 22.5 | 130 | 150 | 9 | 400 | 2 | 2 |

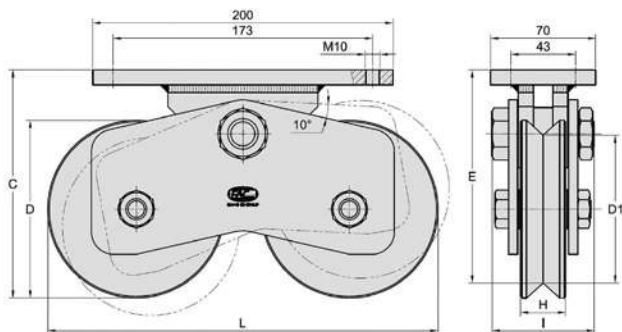
Kruhový profil



| COD. | D | D1 | d | B | H | E | L | F | d1 | Kg | | |
|------------|-----|-----|----|----|----|----|-----|-----|-----|-----|---|---|
| 733.90/16 | 90 | 73 | 16 | 33 | 20 | 17 | 97 | 115 | 6.5 | 200 | 1 | 6 |
| 733.90/20 | 90 | 72 | 20 | 33 | 20 | 17 | 97 | 115 | 6.5 | 200 | 1 | 6 |
| 733.120/16 | 120 | 103 | 16 | 38 | 25 | 23 | 130 | 150 | 9 | 400 | 2 | 2 |
| 733.120/20 | 120 | 101 | 20 | 38 | 25 | 22 | 130 | 150 | 9 | 400 | 2 | 2 |

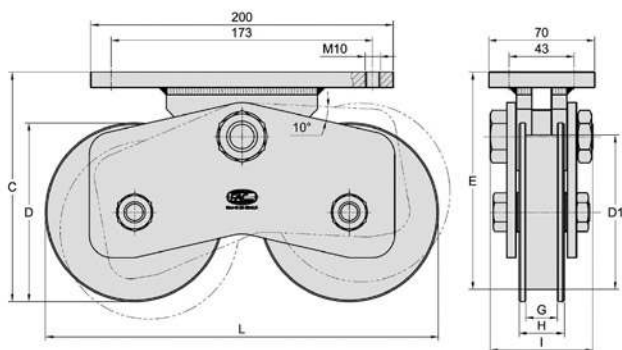
DVOJITÉ KOLEČKO S KYVNÝM ULOŽENÍM A KOTEVNÍ DESKOU - PROVEDENÍ ZN

V profil



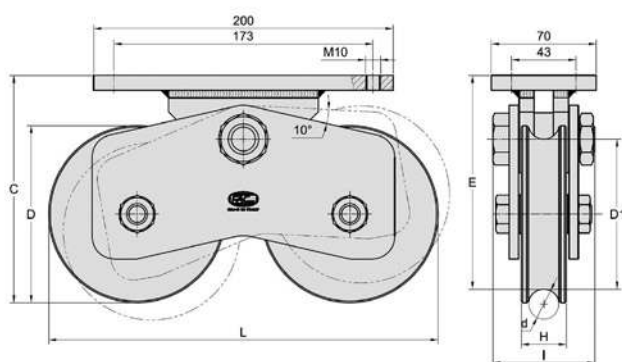
| COD. | D | D1 | C | E | H | I | L | Kg | | |
|----------------|-----|-----|-----|-----|----|----|-----|------|---|---|
| 741.120 | 120 | 98 | 151 | 141 | 30 | 68 | 260 | 900 | 4 | 2 |
| 741.160 | 160 | 138 | 195 | 185 | 32 | 78 | 370 | 1240 | 4 | 1 |
| 741.200 | 200 | 178 | 236 | 226 | 30 | 78 | 454 | 1520 | 4 | 1 |

U profil



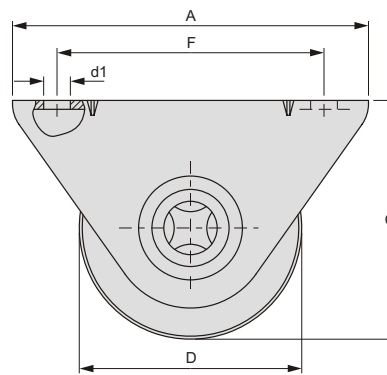
| COD. | D | D1 | C | E | H | I | L | G | Kg | | |
|----------------|-----|-----|-----|-----|----|----|-----|----|------|---|---|
| 742.120 | 120 | 102 | 151 | 143 | 30 | 68 | 260 | 21 | 900 | 4 | 2 |
| 742.160 | 160 | 142 | 195 | 187 | 32 | 78 | 370 | 21 | 1240 | 4 | 1 |
| 742.200 | 200 | 182 | 236 | 228 | 30 | 78 | 454 | 21 | 1520 | 4 | 1 |

Kruhový profil

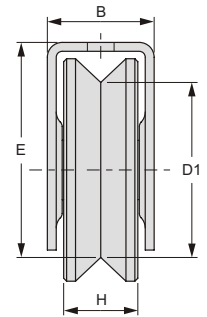


| COD. | D | D1 | C | E | H | I | L | d | Kg | | |
|----------------|-----|-----|-----|-----|----|----|-----|----|------|---|---|
| 743.120 | 120 | 100 | 151 | 142 | 30 | 68 | 260 | 20 | 900 | 4 | 2 |
| 743.160 | 160 | 140 | 195 | 186 | 32 | 78 | 370 | 20 | 1240 | 4 | 1 |
| 743.200 | 200 | 180 | 236 | 227 | 30 | 78 | 454 | 20 | 1520 | 4 | 1 |

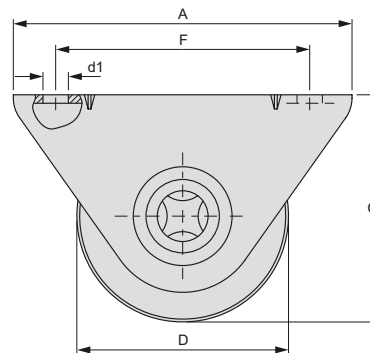
POJEZDOVÉ KOLEČKO S VNĚJŠÍ PODPĚROU - PROVEDENÍ ZN



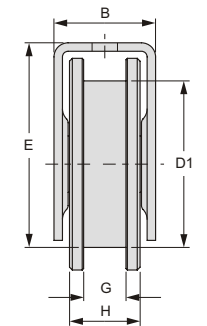
V profil



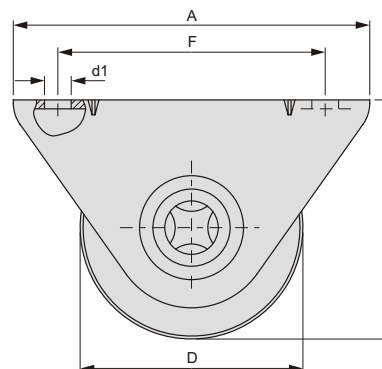
| COD. | D | D1 | A | B | C | E | d1 | F | H | Kg | | |
|---------------|-----|----|-----|----|-----|-----|-----|-----|----|-----|---|----|
| 101.60 | 60 | 46 | 80 | 26 | 66 | 59 | 6.5 | 62 | 17 | 100 | 1 | 10 |
| 101 | 75 | 60 | 120 | 36 | 80 | 74 | 8.5 | 90 | 25 | 200 | 1 | 6 |
| 127 | 100 | 83 | 140 | 38 | 107 | 100 | 8.5 | 108 | 25 | 400 | 2 | 6 |



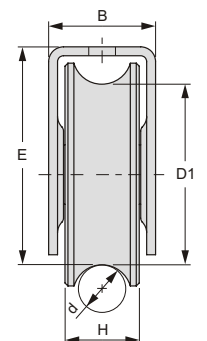
U profil



| COD. | D | D1 | A | B | C | E | d1 | F | G | H | Kg | | |
|---------------|-----|----|-----|----|-----|-----|-----|-----|----|----|-----|---|----|
| 102.60 | 60 | 48 | 80 | 26 | 66 | 60 | 6.5 | 62 | 6 | 17 | 100 | 1 | 10 |
| 102 | 75 | 59 | 120 | 36 | 80 | 74 | 8.5 | 90 | 8 | 25 | 200 | 1 | 6 |
| 402 | 75 | 59 | 120 | 36 | 80 | 74 | 8.5 | 90 | 16 | 25 | 200 | 1 | 6 |
| 128 | 100 | 82 | 140 | 38 | 107 | 100 | 8.5 | 108 | 16 | 25 | 400 | 2 | 6 |



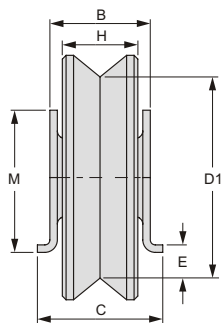
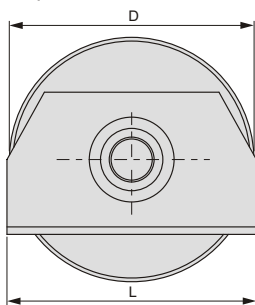
Kruhový profil



| COD. | D | D1 | d | A | B | C | E | d1 | F | H | Kg | | |
|------------------|-----|------|----|-----|----|-----|-----|-----|-----|----|-----|---|----|
| 101.60/12 | 60 | 50 | 12 | 80 | 26 | 66 | 61 | 6.5 | 62 | 17 | 100 | 1 | 10 |
| 101/16 | 75 | 60 | 16 | 120 | 36 | 80 | 74 | 8.5 | 90 | 25 | 200 | 1 | 6 |
| 101/20 | 75 | 57 | 20 | 120 | 36 | 80 | 74 | 8.5 | 90 | 25 | 200 | 1 | 6 |
| 127/16 | 100 | 82 | 16 | 140 | 38 | 107 | 100 | 8.5 | 108 | 25 | 400 | 2 | 6 |
| 127/20 | 100 | 80.5 | 20 | 140 | 38 | 107 | 100 | 8.5 | 108 | 25 | 400 | 2 | 6 |

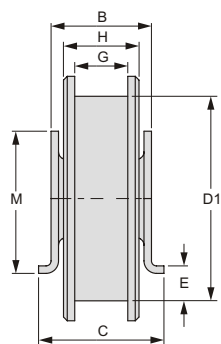
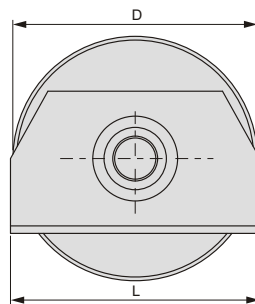
POJEZDOVÉ KOLEČKO S PODPĚROU K NAVAŘENÍ - PROVEDENÍ ZN

V profil



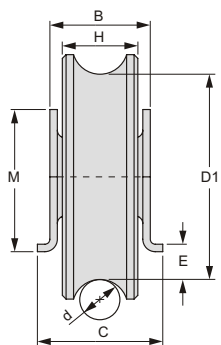
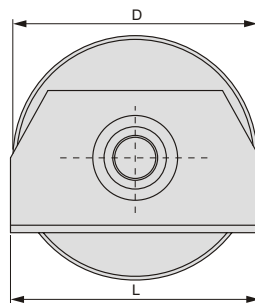
| COD. | D | D1 | B | C | E | H | L | M | Kg | | |
|---------|-----|-----|------|----|------|----|-----|----|-----|---|---|
| 491.75 | 75 | 65 | 29.5 | 37 | 12 | 18 | 80 | 47 | 150 | 1 | 6 |
| 491.100 | 100 | 84 | 32.5 | 40 | 13.5 | 22 | 100 | 57 | 200 | 1 | 6 |
| 491.120 | 120 | 104 | 32.5 | 40 | 15 | 22 | 120 | 75 | 250 | 1 | 6 |
| 496.100 | 100 | 79 | 44 | 52 | 13.5 | 30 | 100 | 57 | 300 | 2 | 4 |
| 496.120 | 120 | 99 | 44 | 52 | 15 | 30 | 120 | 75 | 400 | 2 | 6 |

U profil



| COD. | D | D1 | B | C | E | H | G | L | M | Kg | | |
|---------|-----|-----|------|----|------|----|----|-----|----|-----|---|---|
| 492.75 | 75 | 61 | 29.5 | 37 | 12 | 18 | 7 | 80 | 47 | 150 | 1 | 6 |
| 492.100 | 100 | 82 | 32.5 | 40 | 13.5 | 22 | 8 | 100 | 57 | 200 | 1 | 6 |
| 492.120 | 120 | 102 | 32.5 | 40 | 15 | 22 | 8 | 120 | 75 | 250 | 1 | 6 |
| 497.100 | 100 | 82 | 44 | 52 | 13.5 | 30 | 21 | 100 | 57 | 300 | 2 | 4 |
| 497.120 | 120 | 102 | 44 | 52 | 15 | 30 | 21 | 120 | 75 | 400 | 2 | 6 |

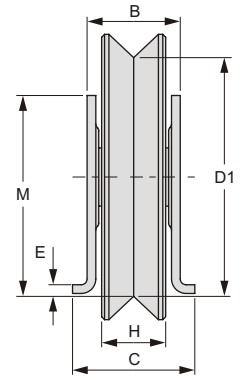
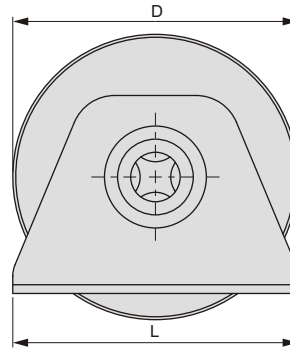
Kruhový profil



| COD. | D | D1 | d | B | C | E | H | L | M | Kg | | |
|------------|-----|-------|----|------|----|------|----|-----|----|-----|---|---|
| 493.75 | 75 | 60 | 16 | 29.5 | 37 | 12 | 21 | 80 | 47 | 150 | 1 | 6 |
| 493.100 | 100 | 84.5 | 16 | 32.5 | 40 | 13.5 | 22 | 100 | 57 | 200 | 1 | 6 |
| 493.100.20 | 100 | 82 | 20 | 32.5 | 40 | 13.5 | 24 | 100 | 57 | 200 | 1 | 4 |
| 493.120 | 120 | 103.5 | 16 | 32.5 | 40 | 15 | 22 | 120 | 75 | 250 | 1 | 6 |
| 498.100.16 | 100 | 84.5 | 16 | 44 | 52 | 13.5 | 30 | 100 | 57 | 300 | 2 | 4 |
| 498.100.20 | 100 | 80 | 20 | 44 | 52 | 13.5 | 30 | 100 | 57 | 300 | 2 | 4 |
| 498.120 | 120 | 100 | 20 | 44 | 52 | 15 | 30 | 120 | 75 | 400 | 2 | 6 |

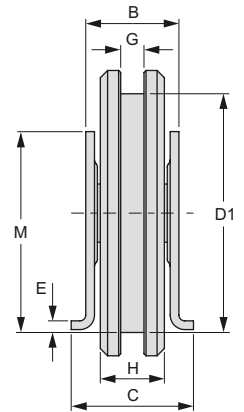
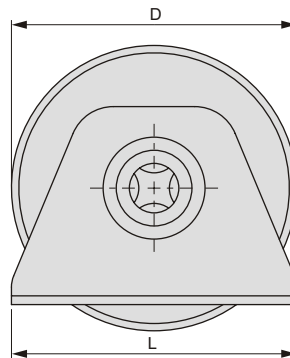
POJEZDOVÉ KOLEČKO S PODPĚROU K NAVAŘENÍ - PROVEDENÍ ZN

V profil



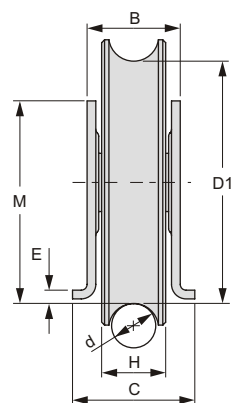
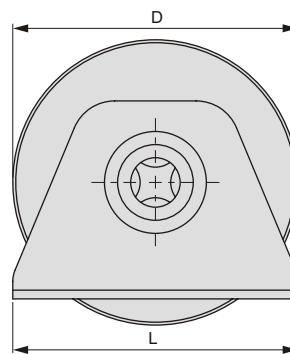
| COD. | D | D1 | B | C | H | E | L | M | Kg | | |
|------|-----|-----|----|----|----|---|-----|----|-----|---|---|
| 441 | 100 | 84 | 32 | 42 | 22 | 4 | 98 | 68 | 200 | 1 | 6 |
| 443 | 140 | 119 | 40 | 52 | 30 | 5 | 138 | 96 | 400 | 2 | 8 |
| 445 | 140 | 119 | 50 | 62 | 30 | 5 | 138 | 96 | 400 | 2 | 6 |

U profil



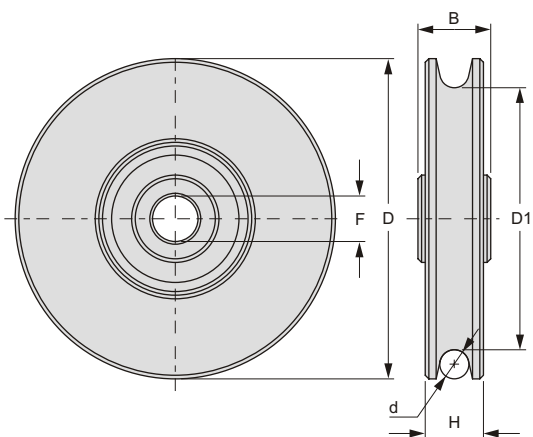
| COD. | D | D1 | B | C | H | G | E | L | M | Kg | | |
|------|-----|-----|----|----|----|----|---|-----|----|-----|---|---|
| 442 | 100 | 82 | 32 | 42 | 22 | 8 | 4 | 98 | 68 | 200 | 1 | 6 |
| 444 | 140 | 120 | 40 | 52 | 30 | 21 | 5 | 138 | 96 | 400 | 2 | 8 |
| 446 | 140 | 120 | 50 | 62 | 30 | 21 | 5 | 138 | 96 | 400 | 2 | 6 |

Kruhový profil



| COD. | D | D1 | d | B | C | H | E | L | M | Kg | | |
|--------|-----|------|----|----|----|----|---|-----|----|-----|---|---|
| 441/16 | 100 | 84.5 | 16 | 32 | 42 | 22 | 4 | 98 | 68 | 200 | 1 | 6 |
| 443/20 | 140 | 120 | 20 | 40 | 52 | 30 | 5 | 138 | 96 | 400 | 2 | 8 |
| 445/20 | 140 | 120 | 20 | 50 | 62 | 30 | 5 | 138 | 96 | 400 | 2 | 6 |

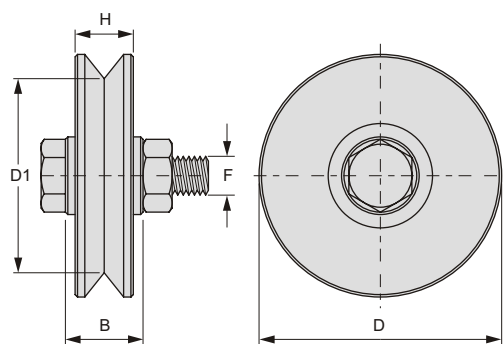
POJEZDOVÉ KOLEČKO - KRUHOVÝ PROFIL - PROVEDENÍ ZN



| COD. | D | D1 | d | B | H | F | Kg | | |
|---------------|-----|------|---|----|----|----|-----|---|----|
| B60/6 | 60 | 48 | 6 | 20 | 16 | 10 | 100 | 1 | 20 |
| B60/8 | 60 | 45 | 8 | 20 | 16 | 10 | 100 | 1 | 20 |
| B75/6 | 75 | 61.5 | 6 | 20 | 16 | 12 | 150 | 1 | 10 |
| B75/8 | 75 | 52 | 8 | 20 | 16 | 12 | 150 | 1 | 10 |
| B90/6 | 90 | 75 | 6 | 20 | 16 | 12 | 170 | 1 | 6 |
| B90/8 | 90 | 72 | 8 | 20 | 16 | 12 | 170 | 1 | 6 |
| B100/6 | 100 | 86 | 6 | 20 | 16 | 12 | 200 | 1 | 6 |
| B100/8 | 100 | 82 | 8 | 20 | 16 | 12 | 200 | 1 | 6 |
| B120/6 | 120 | 106 | 6 | 20 | 16 | 12 | 220 | 1 | 12 |
| B120/8 | 120 | 102 | 8 | 20 | 16 | 12 | 220 | 1 | 12 |

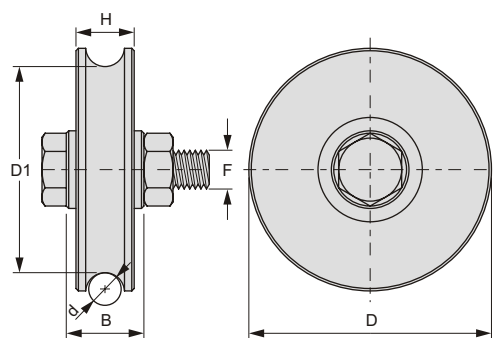
POJEZDOVÉ KOLEČKO MALÉ - PROVEDENÍ ZN

V profil

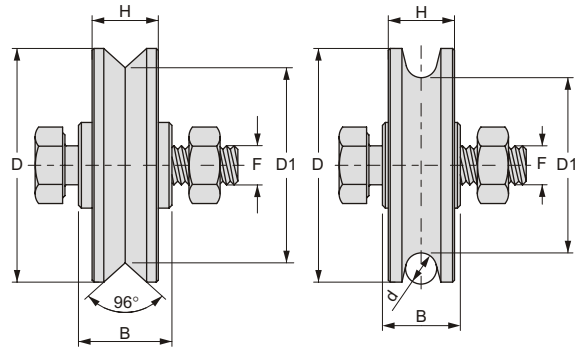
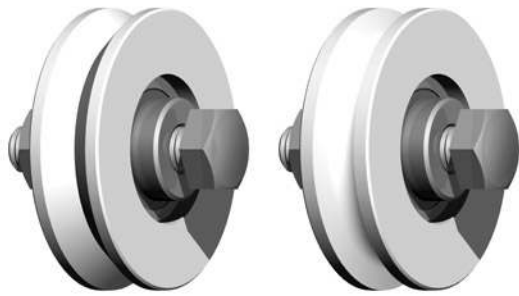


| COD. | D | D1 | B | H | F | Kg | | |
|-------------|----|----|----|----|---|----|---|----|
| 40/V | 40 | 32 | 16 | 12 | 8 | 50 | 1 | 50 |
| 50/V | 50 | 43 | 16 | 12 | 8 | 60 | 1 | 30 |

Kruhový profil



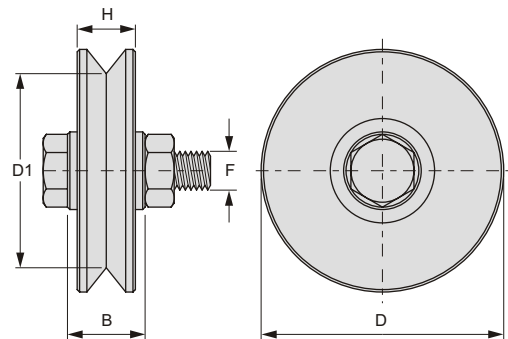
| COD. | D | D1 | d | B | H | F | Kg | | |
|-------------|----|------|---|----|----|---|----|---|----|
| 40/T | 40 | 31.5 | 8 | 16 | 12 | 8 | 50 | 1 | 50 |
| 50/T | 50 | 41 | 8 | 16 | 12 | 8 | 60 | 1 | 30 |



| COD. | D | D1 | d | B | H | F | Kg | | |
|-------|----|----|-----|----|----|----|-----|---|----|
| 301N | 60 | 51 | --- | 20 | 16 | 10 | 100 | 1 | 20 |
| 60/6N | 60 | 48 | 6 | 20 | 16 | 10 | 100 | 1 | 20 |
| 60/8N | 60 | 45 | 8 | 20 | 16 | 10 | 100 | 1 | 20 |

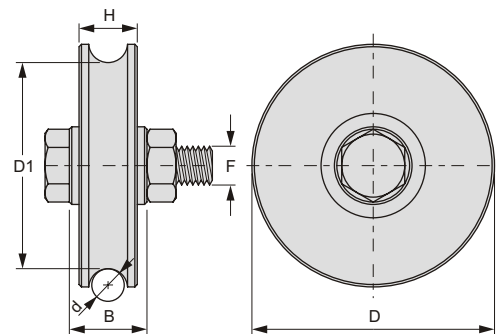


V profil



| COD. | D | D1 | B | H | F | Kg | | |
|-------|----|----|----|----|---|----|---|----|
| 40/VN | 40 | 32 | 16 | 12 | 8 | 50 | 1 | 50 |
| 50/VN | 50 | 43 | 16 | 12 | 8 | 60 | 1 | 30 |

Kruhový profil

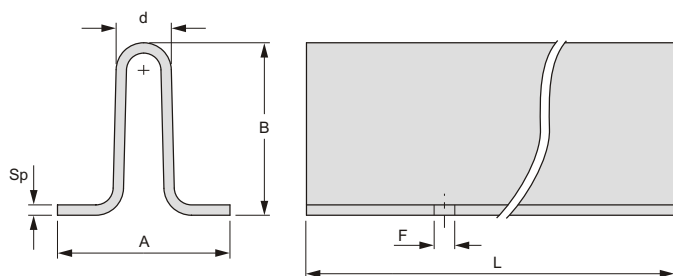


| COD. | D | D1 | d | B | H | F | Kg | | |
|-------|----|------|---|----|----|---|----|---|----|
| 40/TN | 40 | 31.5 | 8 | 16 | 12 | 8 | 50 | 1 | 50 |
| 50/TN | 50 | 41 | 8 | 16 | 12 | 8 | 60 | 1 | 30 |

VODICÍ KOLEJNICE PRO POSUVNÉ BRÁNY

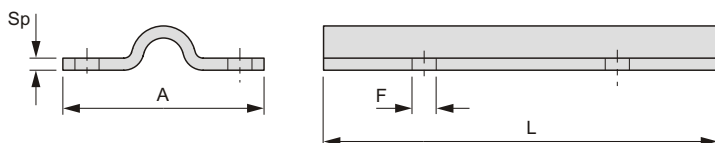
Provedení Zn: **616** Lehké provedení
620 Těžké provedení

Provedení s otvory



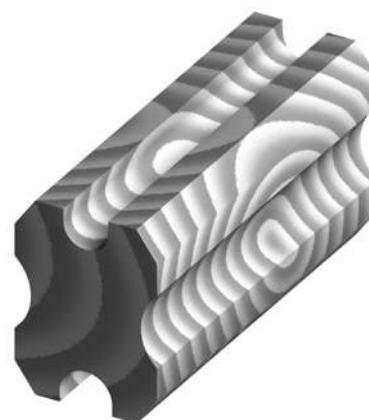
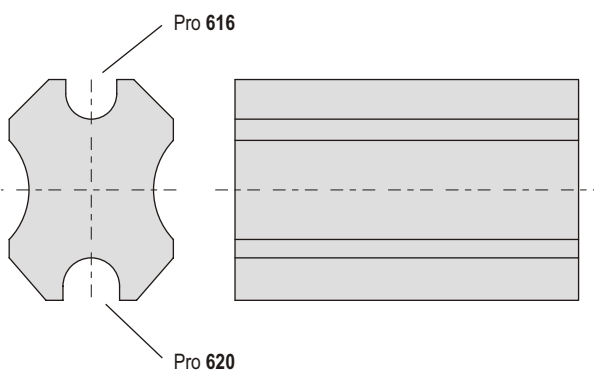
| COD. | A | B | d | F | Sp | L (m) | |
|---------------|----|----|----|-----|----|-------|----|
| 616/Z3 | 50 | 50 | 16 | 6.5 | 3 | 3 | 30 |
| 616/Z | 50 | 50 | 16 | 6.5 | 3 | 6 | 30 |
| 620/Z3 | 60 | 60 | 20 | 6.5 | 4 | 3 | 20 |
| 620/Z | 60 | 60 | 20 | 6.5 | 4 | 6 | 20 |

Spojovací díl pro kolejnice **616** a **620**



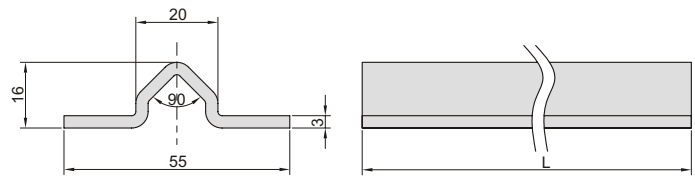
| COD. | A | F | Sp | L (mm) | |
|--------------|----|-----|----|--------|----|
| 616/G | 50 | 6.5 | 3 | 130 | 30 |
| 620/G | 60 | 6.5 | 4 | 140 | 20 |


Dřevěný seřizovací díl pro kolejnice **616** a **620**



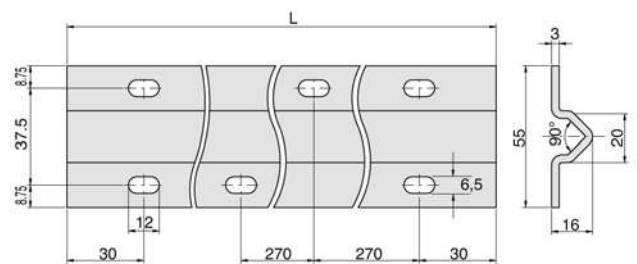
| COD. | |
|------|----|
| 625 | 20 |


Vodící kolejnice "V"



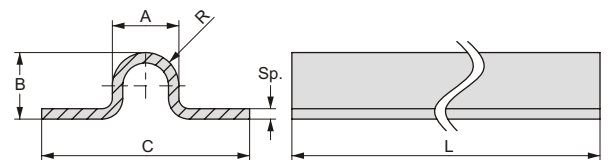
| COD. | L(m) |  |
|--------|------|---|
| 701/Z3 | 3 | 50 |
| 701/Z | 6 | 50 |


Vodící kolejnice "V" s otvory



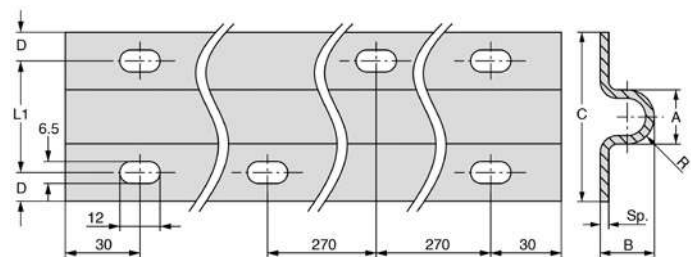
| COD. | L(m) |  |
|---------|------|---|
| 701/Z3F | 3 | 50 |
| 701/ZF | 6 | 50 |


Vodící kolejnice - kruhový profil



| COD. | A | B | C | R | Sp | L(m) |  |
|--------|----|----|----|----|-----|------|---|
| 716/Z3 | 16 | 16 | 50 | 8 | 3 | 3 | 50 |
| 716/Z | 16 | 16 | 50 | 8 | 3 | 6 | 50 |
| 720/Z3 | 20 | 16 | 55 | 10 | 3.5 | 3 | 50 |
| 720/Z | 20 | 16 | 55 | 10 | 3.5 | 6 | 50 |

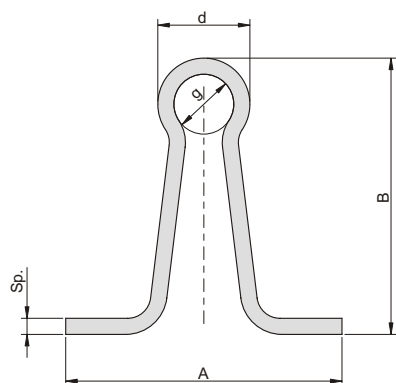
Vodící kolejnice - kruhový profil s otvory



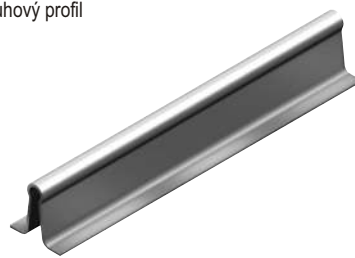
| COD. | A | B | C | D | L1 | R | Sp | L(m) |  |
|---------|----|----|----|-----|------|----|-----|------|---|
| 716/Z3F | 16 | 16 | 50 | 8.5 | 33 | 8 | 3 | 3 | 50 |
| 716/ZF | 16 | 16 | 50 | 8.5 | 33 | 8 | 3 | 6 | 50 |
| 720/Z3F | 20 | 16 | 55 | 8.7 | 37.5 | 10 | 3.5 | 3 | 50 |
| 720/ZF | 20 | 16 | 55 | 8.7 | 37.5 | 10 | 3.5 | 6 | 50 |


VODICÍ KOLEJNICE PRO POSUVNÉ BRÁNY

Provedení Zn

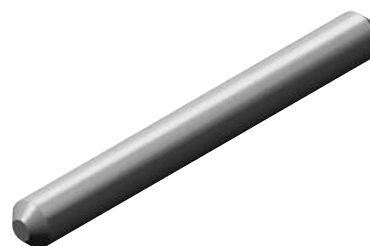
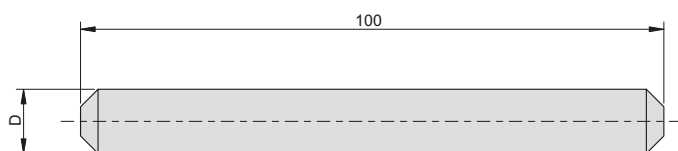



Kruhový profil

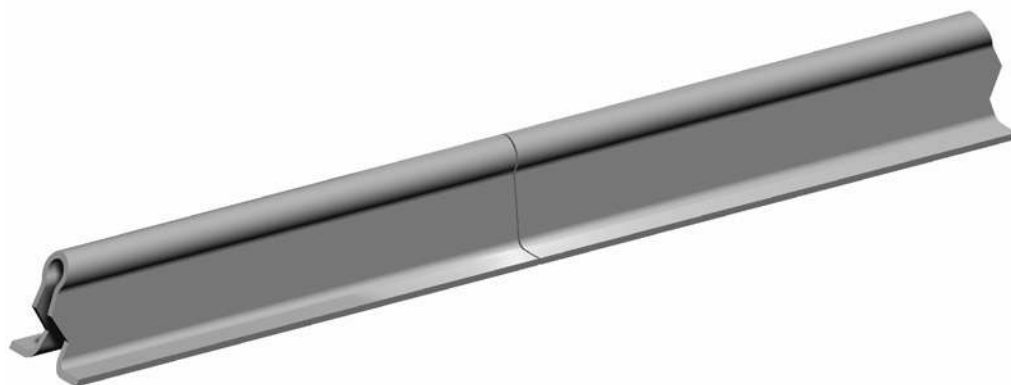
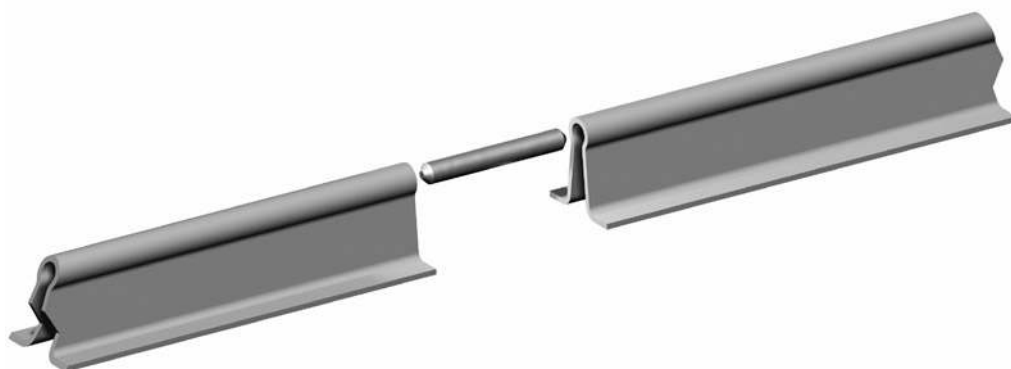


| COD. | A | B | d | g | Sp | L (m) |  |
|---------------|----|----|----|----|-----|-------|---|
| 816/Z3 | 50 | 50 | 16 | 11 | 2,5 | 3 | 50 |
| 816/Z | 50 | 50 | 16 | 11 | 2,5 | 6 | 50 |
| 820/Z3 | 60 | 60 | 20 | 13 | 3,5 | 3 | 50 |
| 820/Z | 60 | 60 | 20 | 13 | 3,5 | 6 | 50 |

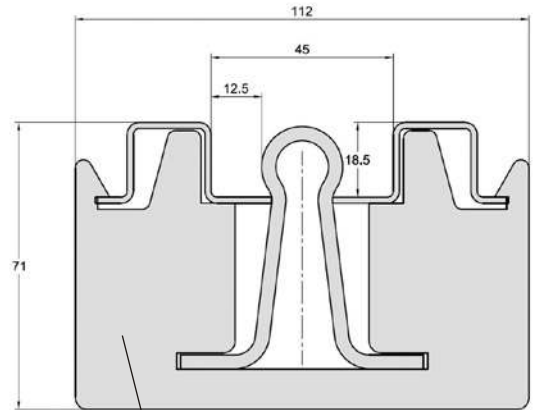
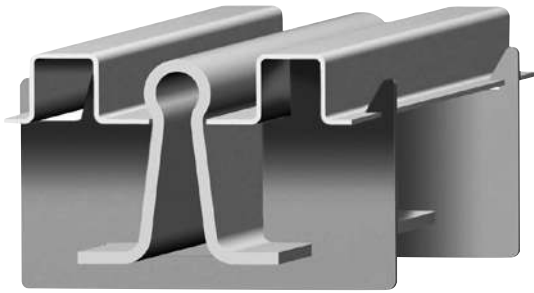
Spojovací trn




| COD. | D | L (mm) |  |
|-------------|----|--------|--|
| 816G | 11 | 100 | 50 |
| 820G | 13 | 100 | 50 |



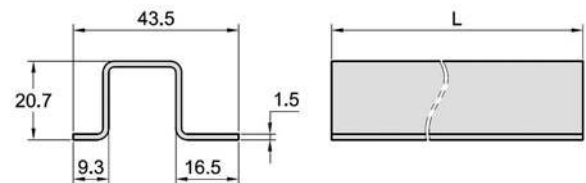
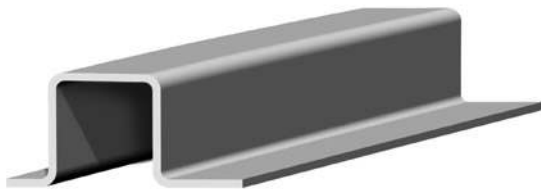
SADA VODICÍ KOLEJNICE POJEZDOVÉ BRÁNY K INSTALACI DO ÚROVNĚ TERÉNU - PROVEDENÍ ZN




Spojovací deska

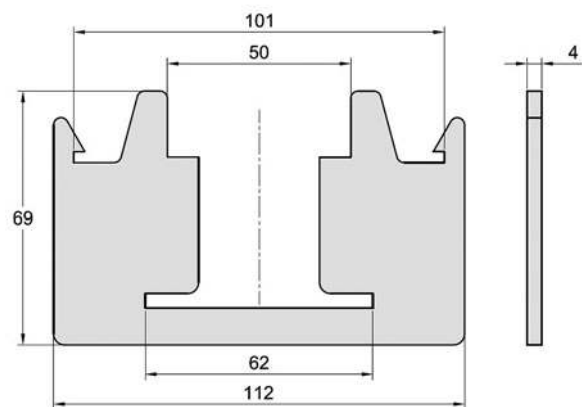
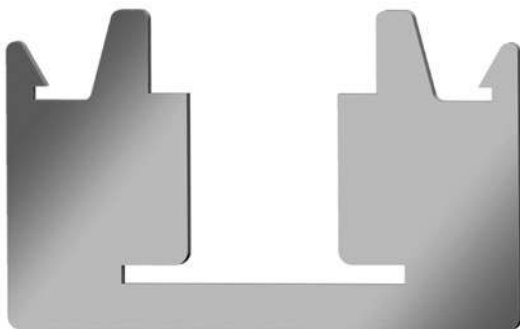
| COD. | L(m) | POČET SPOJ. DESEK |  |
|-------|------|-------------------|---|
| 820K3 | 3 | 3 | 1 sada |
| 820K | 6 | 5 | 1 sada |


Boční profil



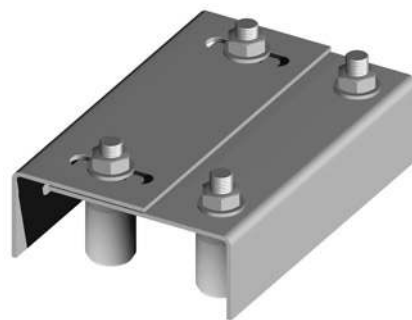
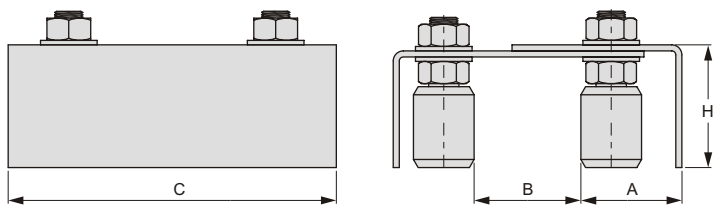
| COD. | L(m) |  |
|-------|------|---|
| 830Z3 | 3 | 1 |
| 830Z | 6 | 1 |

Spojovací deska



| COD. |  |
|------|---|
| 835 | 1 |

HORNÍ VEDENÍ BRÁNY - REGULOVATELNÉ - PROVEDENÍ ZN




Se 4 vodicími kladkami Cod. 412

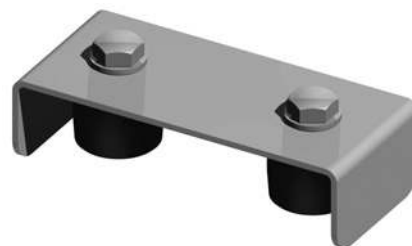
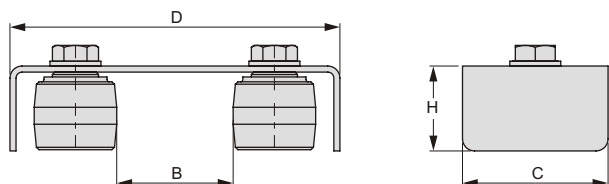
Se 4 vodicími kladkami Cod. 117


Se 4 vodicími kladkami Cod. 114

Se 4 vodicími kladkami Cod. 118

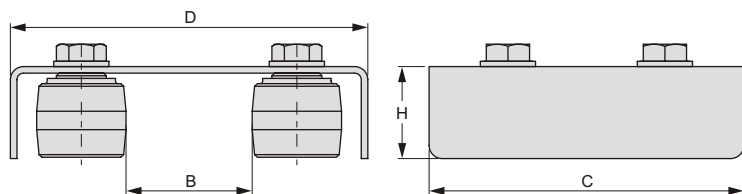
| COD. | A | B | C | H |  |
|------|-------|-------|-----|----|---|
| 212 | 40÷80 | 40÷50 | 220 | 46 | 12 |
| 217 | 40÷80 | 40÷50 | 220 | 59 | 8 |
| 214 | 50÷87 | 60÷80 | 350 | 65 | 3 |
| 218 | 50÷87 | 60÷80 | 350 | 82 | 3 |


HORNÍ VEDENÍ BRÁNY SE 2 VODICÍMI KLADKAMI COD. 412



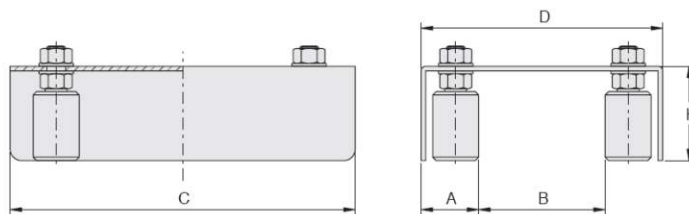
| COD. | B | C | D | H |  |
|------|-------|----|-----|----|---|
| 220 | 40÷50 | 60 | 145 | 33 | 14 |


HORNÍ VEDENÍ BRÁNY SE 4 VODICÍMI KLADKAMI COD. 412



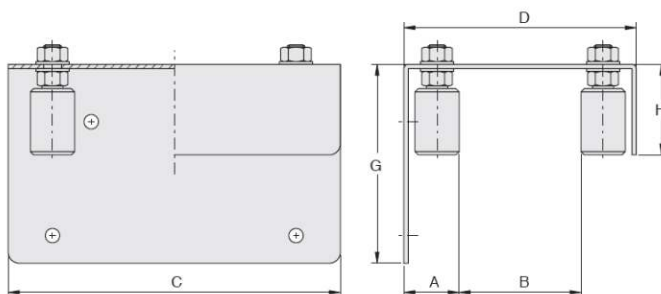
| COD. | B | C | D | H |  |
|------|-------|-----|-----|----|---|
| 221 | 40÷50 | 220 | 138 | 35 | 14 |


HORNÍ VEDENÍ BRÁNY - REGULOVATELNÉ - PROVEDENÍ ZN



| COD. | A | B | C | D | H |  |
|------|--------|-------|-----|-----|----|---|
| 222 | 40÷110 | 0÷70 | 220 | 150 | 60 | 8 |
| 223 | 50÷160 | 0÷110 | 300 | 210 | 82 | 4 |

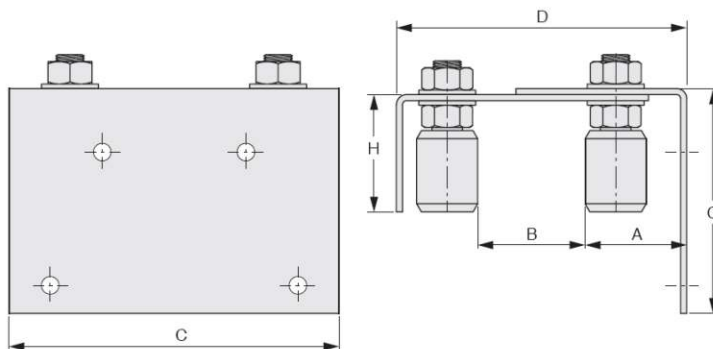
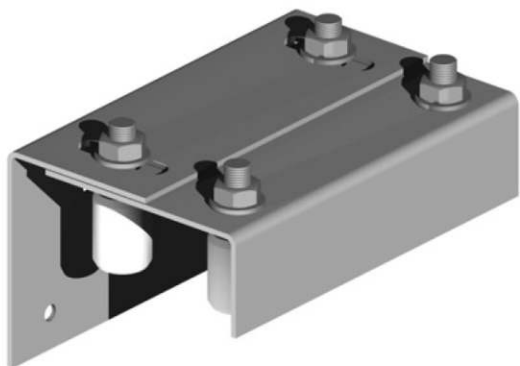
HORNÍ VEDENÍ BRÁNY - REGULOVATELNÉ - KOTVENÍ DO ZDI, PROVEDENÍ ZN




| COD. | A | B | C | D | G | H |  |
|------|--------|-------|-----|-----|-----|----|---|
| 222L | 40÷110 | 0÷70 | 220 | 150 | 120 | 60 | 6 |
| 223L | 50÷160 | 0÷110 | 300 | 210 | 180 | 82 | 3 |

HORNÍ VEDENÍ BRÁNY - KOTVENÍ DO ZDI, PROVEDENÍ ZN

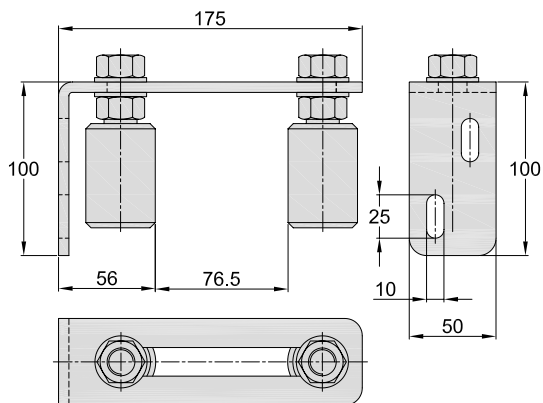
Regulovatelné se 4 vodicími kladkami a 4 kotveními otvory



| COD. | A | B | C | D | G | H |  |
|------|-------|-------|-----|---------|-----|----|---|
| 212L | 40÷80 | 40÷50 | 220 | 133÷179 | 120 | 60 | 6 |
| 217L | 40÷80 | 40÷60 | 220 | 133÷179 | 180 | 82 | 3 |
| 214L | 50÷87 | 60÷80 | 350 | 174÷207 | 120 | 60 | 6 |
| 218L | 50÷87 | 60÷80 | 350 | 174÷207 | 180 | 82 | 3 |

REGULOVATELNÉ HORNÍ VEDENÍ BRÁNY S UPEVŇOVACÍ KONZOLÍ A SE 2 VODICÍMI KLADKAMI, COD. 118

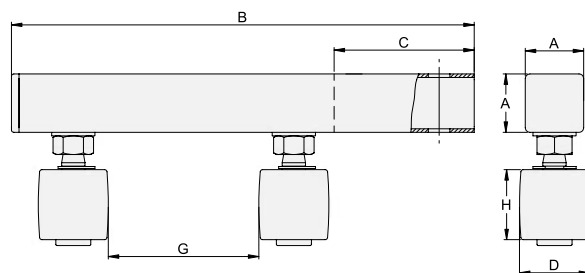
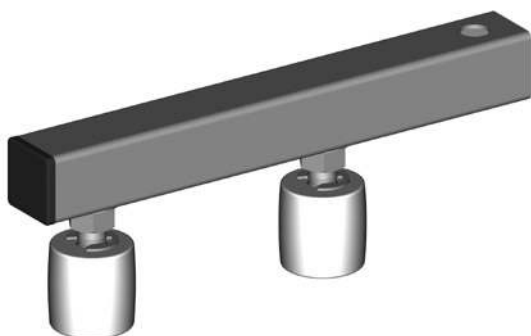
Provedení Zn



| | |
|------|---|
| COD. | |
| 224L | 4 |

REGULOVATELNÉ HORNÍ VEDENÍ BRÁNY

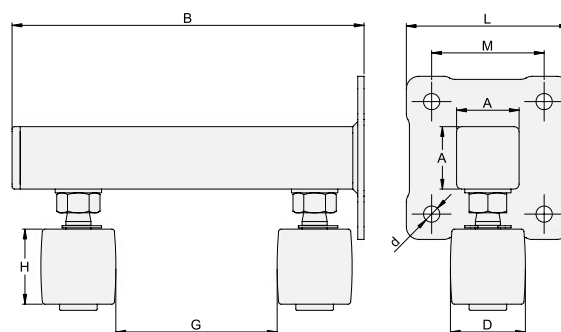
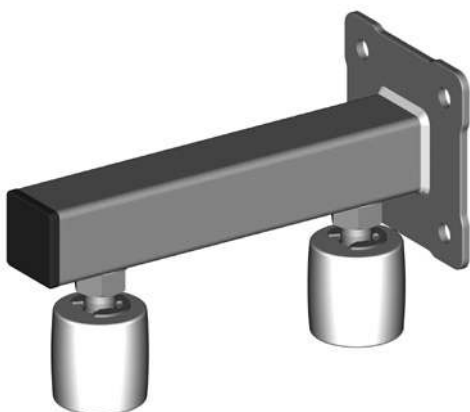
Provedení Zn



| COD. | A | B | C | D | H | Gmax | |
|--------|----|-----|-----|----|----|------|---|
| 226.17 | 35 | 318 | 110 | 30 | 40 | 120 | 6 |
| 226.14 | 35 | 318 | 110 | 40 | 44 | 110 | 6 |
| 226.18 | 50 | 397 | 120 | 40 | 60 | 150 | 4 |
| 226.19 | 50 | 397 | 120 | 60 | 60 | 130 | 4 |

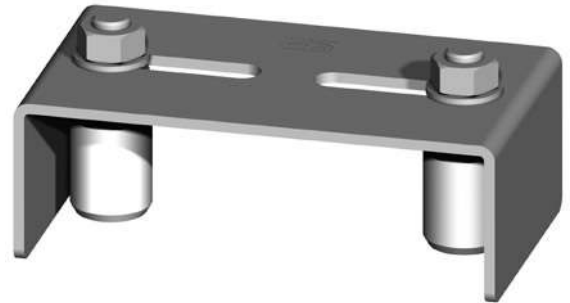
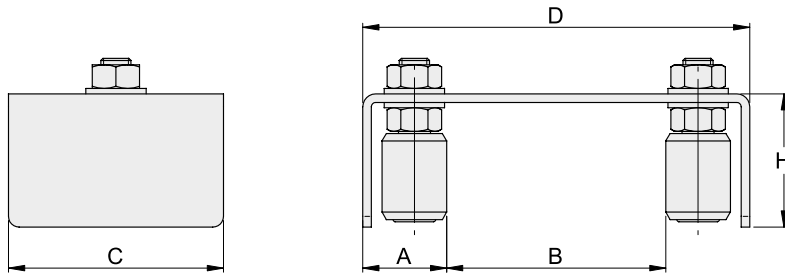
REGULOVATELNÉ HORNÍ VEDENÍ BRÁNY S KOTEVNÍ DESKOU


Provedení Zn



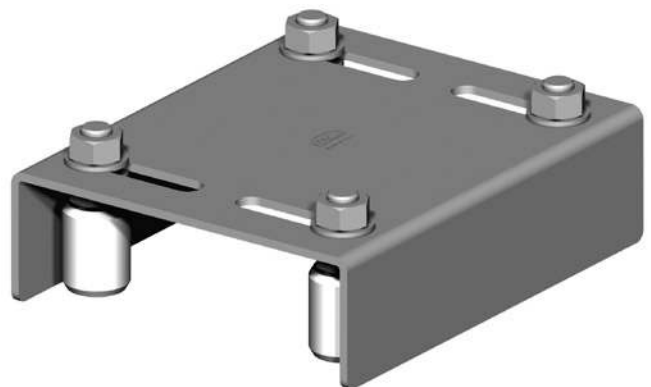
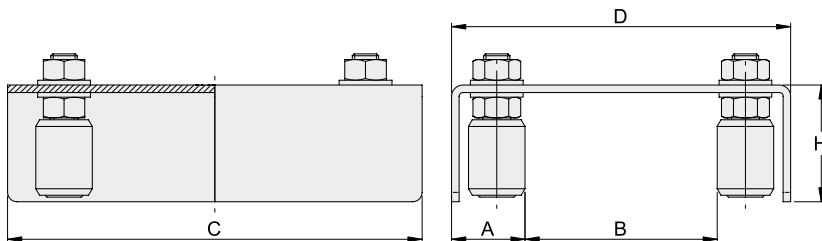
| COD. | A | B | D | H | Gmax | d | L | M | |
|--------|----|-----|----|----|------|----|---------|-------|---|
| 227.17 | 35 | 213 | 30 | 40 | 120 | 11 | 110x110 | 80x80 | 4 |
| 227.14 | 35 | 213 | 40 | 44 | 110 | 11 | 110x110 | 80x80 | 4 |
| 227.18 | 50 | 282 | 40 | 60 | 150 | 13 | 130x130 | 90x90 | 4 |
| 227.19 | 50 | 282 | 60 | 60 | 130 | 13 | 130x130 | 90x90 | 4 |


HORNÍ VEDENÍ BRÁNY - REGULOVATELNÉ, PROVEDENÍ ZN



| COD. | A | B | C | D | H |  |
|----------|-------|-------|-----|-----|----|---|
| 225.2.17 | 39+88 | 4+102 | 100 | 180 | 62 | 4 |
| 225.2.18 | 50+99 | 4+110 | 120 | 210 | 82 | 4 |

HORNÍ VEDENÍ BRÁNY - REGULOVATELNÉ, PROVEDENÍ ZN



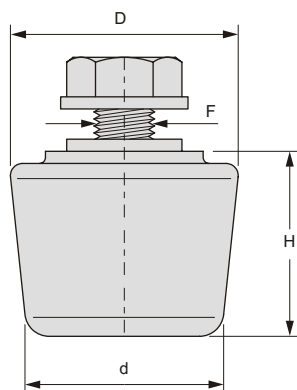
| COD. | A | B | C | D | H |  |
|----------|-------|-------|-----|-----|----|---|
| 225.4.17 | 39+88 | 4+102 | 220 | 180 | 62 | 4 |
| 225.4.18 | 50+99 | 4+110 | 300 | 210 | 82 | 4 |

HORNÍ VODICÍ KLADKA

Kónické provedení

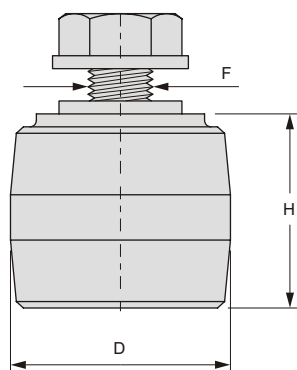
Cod. 110: Malá kladka

Cod. 111: Velká kladka



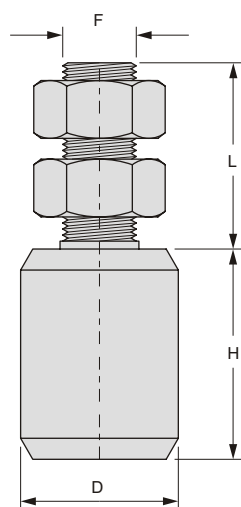
| | COD. | D | d | H | F | |
|-------|------------|----|----|----|-----|----|
| Nylon | 110 | 30 | 24 | 26 | M8 | 30 |
| Nylon | 111 | 37 | 30 | 30 | M10 | 30 |

Horní vodící kladka



| | COD. | D | H | F | |
|-------|------------|----|----|-----|----|
| Nylon | 412 | 34 | 30 | M10 | 30 |
| Nylon | 112 | 38 | 30 | M10 | 30 |
| Mosaz | 612 | 34 | 30 | M10 | 30 |

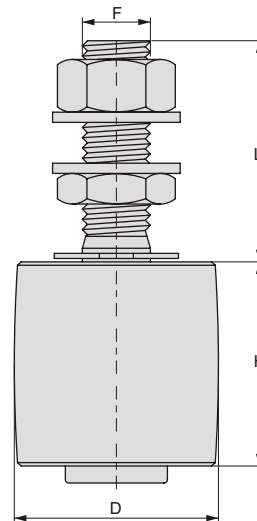
Horní vodící kladka



| | COD. | D | H | L | F | |
|-------|------------|----|----|----|-----|----|
| Nylon | 113 | 25 | 32 | 30 | M14 | 30 |
| Nylon | 114 | 40 | 44 | 37 | M16 | 10 |
| Nylon | 117 | 30 | 40 | 34 | M14 | 30 |
| Nylon | 118 | 40 | 60 | 41 | M16 | 10 |
| Mosaz | 613 | 25 | 32 | 30 | M14 | 30 |
| Mosaz | 614 | 40 | 44 | 37 | M16 | 10 |
| Mosaz | 617 | 30 | 40 | 34 | M14 | 30 |
| Mosaz | 618 | 40 | 60 | 41 | M16 | 10 |

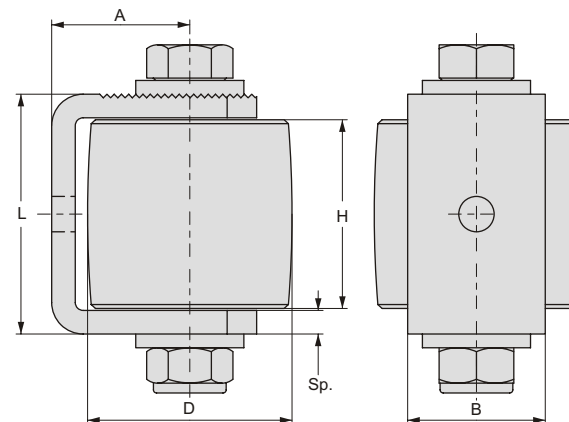
HORNÍ VODICÍ KLADKA - PROVEDENÍ NYLON

Kladka pro těžké brány



| COD. | D | H | L | F | |
|------|----|----|----|-----|---|
| 119 | 60 | 60 | 65 | M20 | 4 |

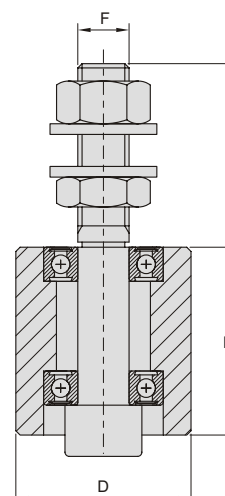
HORNÍ VODICÍ KLADKA PRO TĚŽKÉ BRÁNY



| COD. | D | H | A | L | B | Sp | |
|-------|----|----|-------|----|----|----|---|
| 166.S | 52 | 48 | 35+43 | 61 | 35 | 6 | 4 |

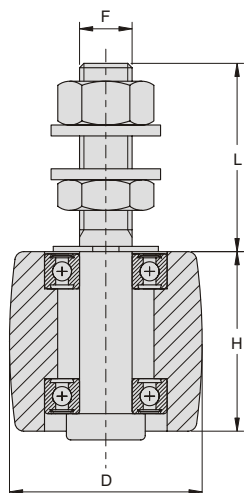
HORNÍ VODICÍ KLADKA SE 2 LOŽISKY, NYLON

Provedení Zn



| COD. | D | H | L | F | | |
|-------|----|----|----|----|---------|----|
| 114.1 | 41 | 44 | 43 | 12 | 2 | 10 |
| 114.2 | 41 | 44 | 43 | 12 | 2 nerez | 10 |

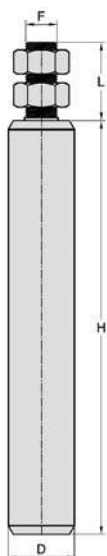
HORNÍ VODICÍ KLADKA SE 2 LOŽISKY, NYLON - PROVEDENÍ ZN



| COD. | D | H | L | F | | |
|-------|----|----|----|----|---------|---|
| 166.1 | 52 | 48 | 52 | 16 | 2 | 4 |
| 166.2 | 52 | 48 | 52 | 16 | 2 nerez | 4 |

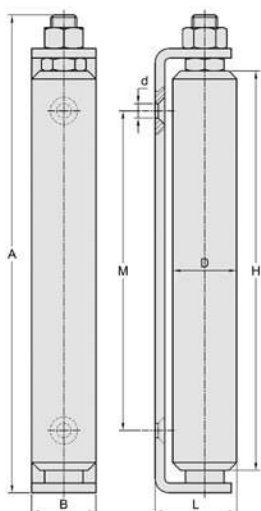
HORNÍ VODICÍ KLADKA DLOUHÁ - NYLON

Kladka



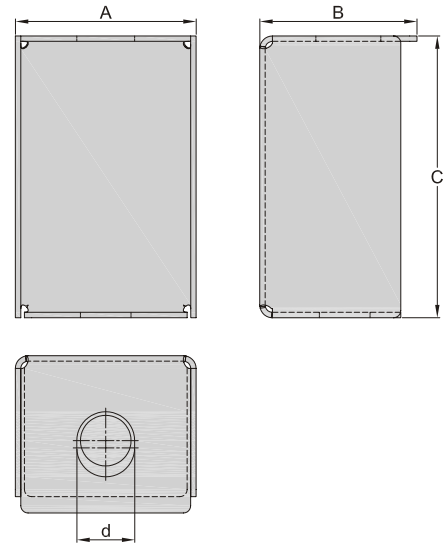
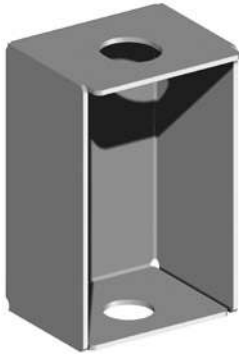
| COD. | D | H | L | F | |
|-------|----|-----|----|----|----|
| 118.4 | 40 | 250 | 42 | 16 | 10 |


Kladka s podpěrou



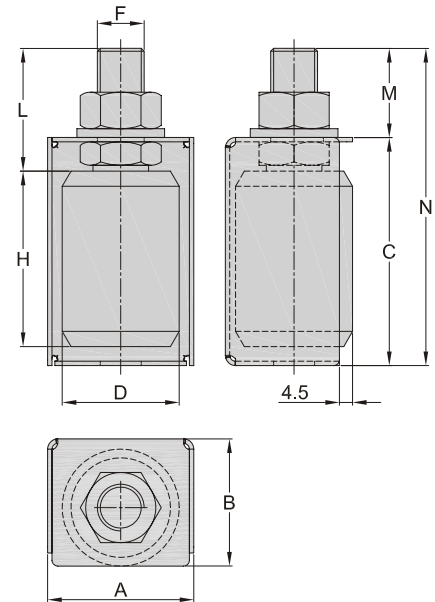
| COD. | D | H | A | B | L | M | d | |
|-------|----|-----|-----|----|----|-----|---|---|
| 118.5 | 40 | 250 | 299 | 40 | 51 | 200 | 9 | 6 |


KRYT HORNÍ VODICÍ KLADKY - PROVEDENÍ ZN

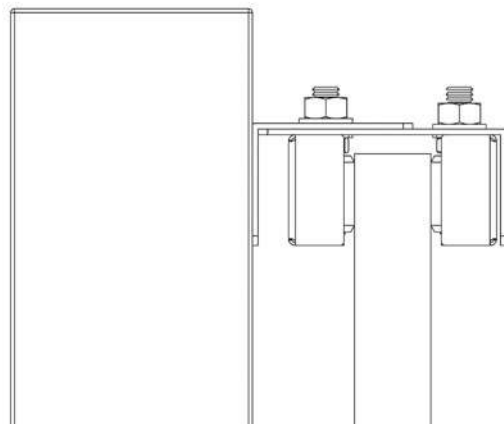
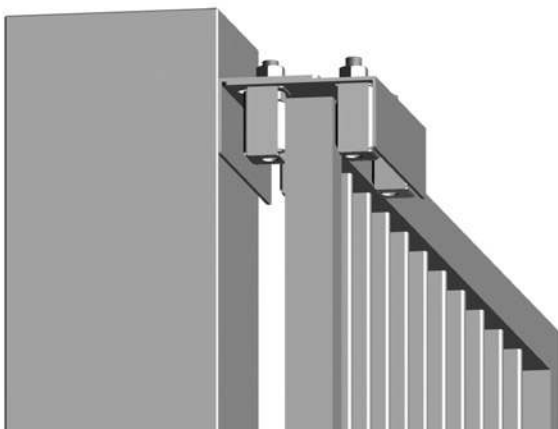


| COD. | A | B | C | d |  |
|------|----|------|----|----|---|
| 517 | 39 | 33.5 | 57 | 14 | 12 |
| 518 | 50 | 43.5 | 78 | 16 | 8 |
| 519 | 71 | 65.5 | 95 | 20 | 6 |

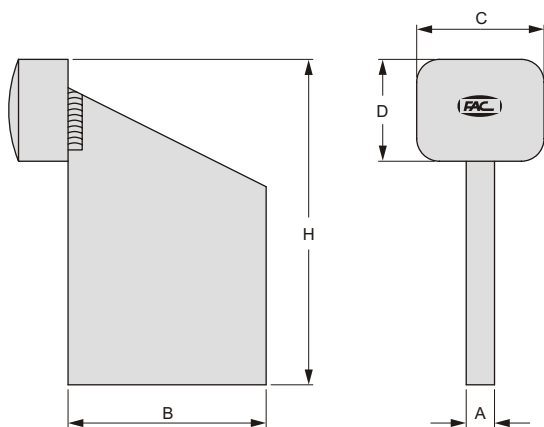
HORNÍ VODICÍ KLADKA S KRYTEM




| COD. | A | B | C | M | N | D | H | L | F |  |
|------|----|------|----|------|-------|----|----|----|-----|---|
| 117C | 39 | 33.5 | 57 | 25 | 82 | 30 | 40 | 34 | M14 | 8 |
| 118C | 50 | 43.5 | 78 | 30.5 | 108.5 | 40 | 60 | 41 | M16 | 4 |
| 119C | 71 | 65.5 | 95 | 45 | 140 | 60 | 60 | 65 | M20 | 2 |

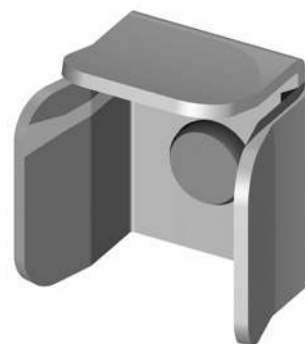
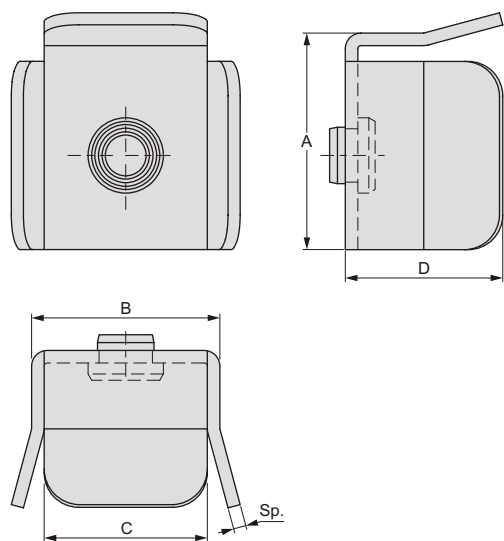



SPODNÍ DORAZ K PŘIVAŘENÍ - PROVEDENÍ ZN

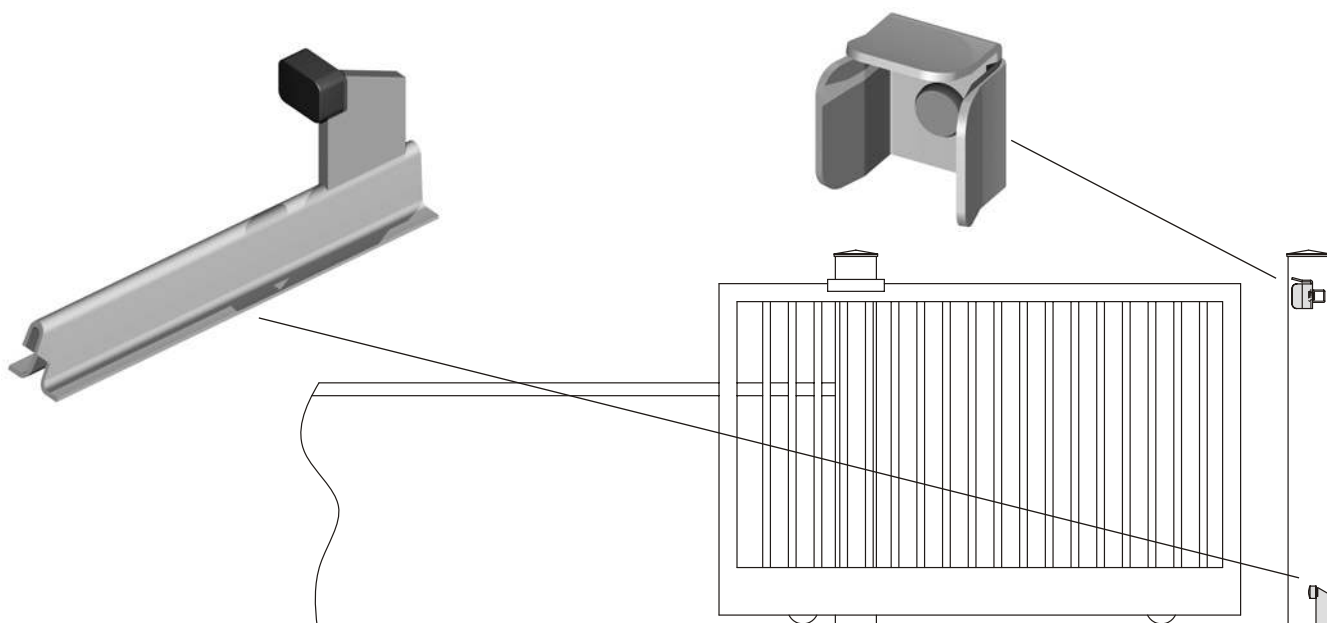


| COD. | A | B | C | D | H |  |
|------|----|----|----|----|-----|---|
| 115 | 8 | 50 | 35 | 30 | 92 | 20 |
| 116 | 10 | 70 | 45 | 36 | 115 | 10 |

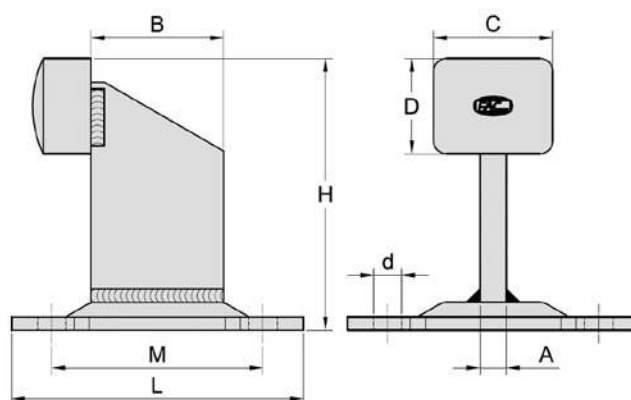
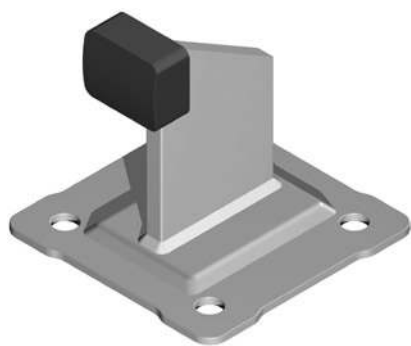
HORNÍ DOJEZDOVÁ KAPSA




| COD. | A | B | C | D | Sp |  |
|--------|----|----|----|----|----|---|
| 357.40 | 59 | 50 | 44 | 45 | 4 | 10 |
| 357.50 | 69 | 60 | 54 | 50 | 4 | 10 |
| 357.60 | 79 | 70 | 64 | 60 | 4 | 10 |

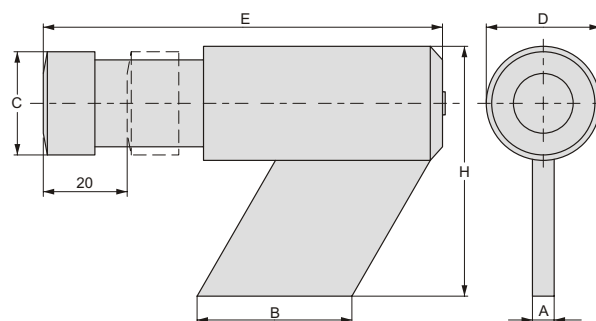
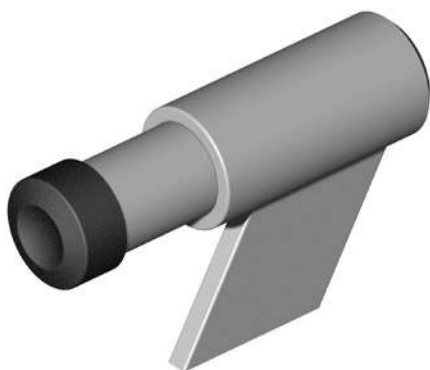



SPODNÍ DORAZ K PŘÍŠROUBOVÁNÍ - PROVEDENÍ ZN



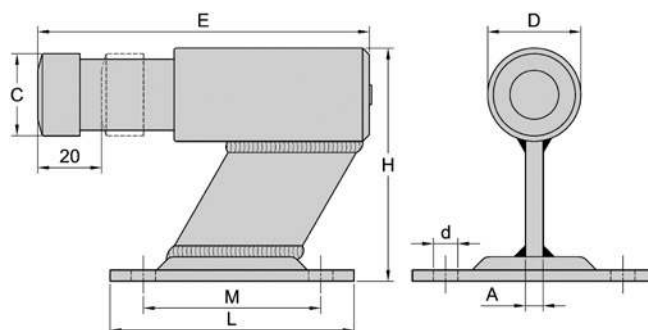
| COD. | A | B | C | D | L | H | M | d |  |
|--------------|----|----|----|----|---------|-----|-------|----|---|
| 115P | 10 | 40 | 35 | 30 | 90x90 | 101 | 64x64 | 9 | 10 |
| 116P | 10 | 50 | 45 | 36 | 110x110 | 108 | 80x80 | 11 | 10 |
| 116GP | 10 | 70 | 45 | 36 | 110x130 | 121 | 70x90 | 13 | 10 |


SPODNÍ DORAZ S TLUMIČEM K PŘIVAŘENÍ - PROVEDENÍ ZN



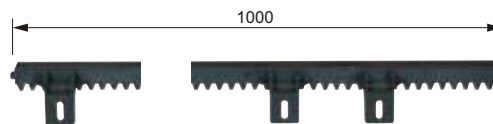
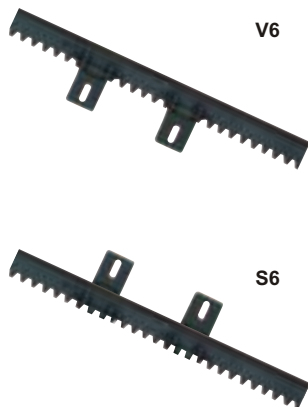
| COD. | A | B | C | D | E | H |  |
|-------------|---|----|----|----|---------|----|---|
| 116A | 8 | 57 | 38 | 42 | 115x150 | 92 | 4 |

SPODNÍ DORAZ S TLUMIČEM K PŘÍŠROUBOVÁNÍ - PROVEDENÍ ZN



| COD. | A | C | D | E | L | H | M | d |  |
|--------------|---|----|----|---------|---------|-----|-------|----|---|
| 116AP | 8 | 38 | 42 | 115/150 | 110x110 | 103 | 80x80 | 11 | 4 |

PLASTOVÝ HŘEBEN S OCELOVÝM JÁDREM MODUL 4

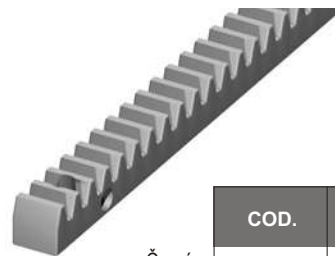
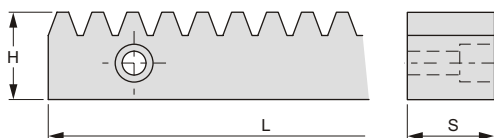


6 úchyťů v 1 metru

| COD. | PROVEDENÍ | |
|------|-----------------|----|
| V6 | úchyty "dolů" | 10 |
| S6 | úchyty "nahoru" | 10 |

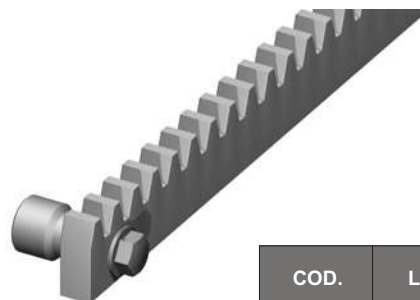
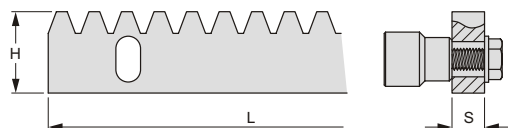
OZUBENÝ HŘEBEN MODUL 4

Hřeben 22x22



| | COD. | L | H | S | |
|----------------------|---------|------|----|----|----|
| Černý | 622/N1 | 1000 | 22 | 22 | 10 |
| Černý | 622/N2 | 2000 | 22 | 22 | 10 |
| Pozinkovaný | 622/Z1 | 1000 | 22 | 22 | 10 |
| Pozinkovaný | 622/Z2 | 2000 | 22 | 22 | 10 |
| Pozinkovaný s otvory | 622/ZF | 1000 | 22 | 22 | 10 |
| Pozinkovaný s otvory | 622/ZF2 | 2000 | 22 | 22 | 10 |

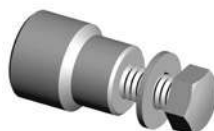
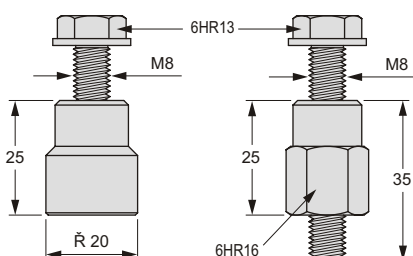
Hřeben 30x12



3 otvory v 1 metru
4 otvory ve 2 metrech

| | COD. | L | H | S | |
|---|---------|------|----|----|----|
| Pozinkovaný s otvory | 630/ZF | 1000 | 30 | 12 | 10 |
| Pozinkovaný s otvory | 630/ZF2 | 2000 | 30 | 12 | 10 |
| Pozinkovaný s otvory s distančním čepem k přivaření | 630/ZS | 1000 | 30 | 12 | 10 |
| Pozinkovaný s otvory s distančním čepem k přivaření | 630/ZS2 | 2000 | 30 | 12 | 10 |
| Pozinkovaný s otvory s distančním čepem k přišroubování | 630/ZA | 1000 | 30 | 12 | 10 |
| Pozinkovaný s otvory s distančním čepem k přišroubování | 630/ZA2 | 2000 | 30 | 12 | 10 |

Příslušenství hřebene 30x12



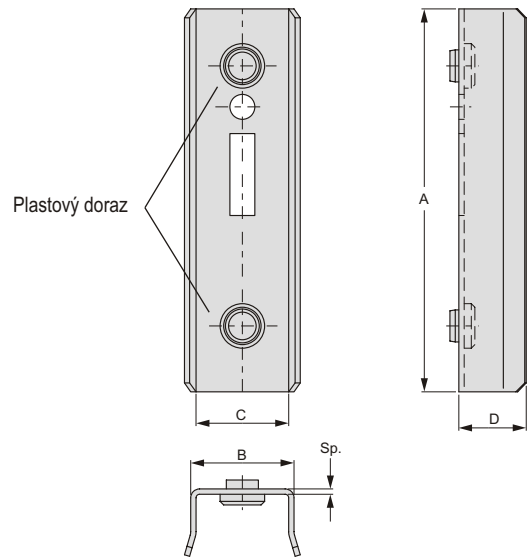
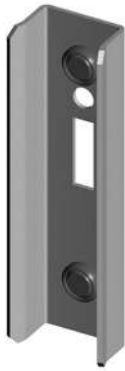
Čep k přivaření
635/S




Čep k přišroubování
635/A

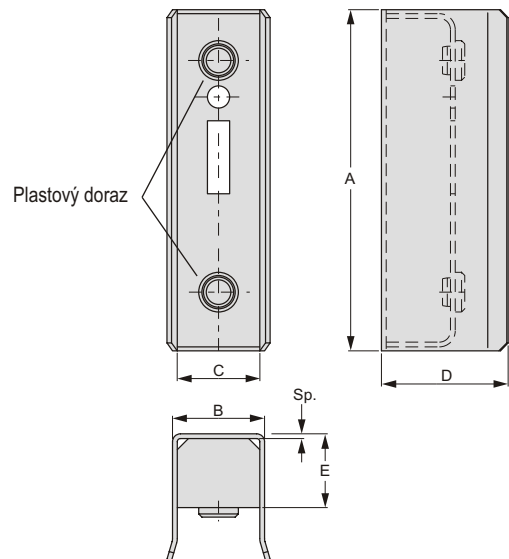
| COD. | |
|-------|----|
| 635/A | 30 |
| 635/S | 30 |

DOJEZDOVÁ KAPSA PRO HÁKOVÝ ZÁMEK

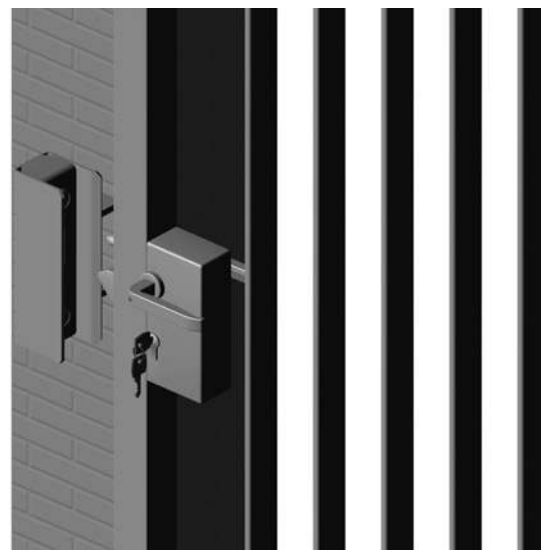
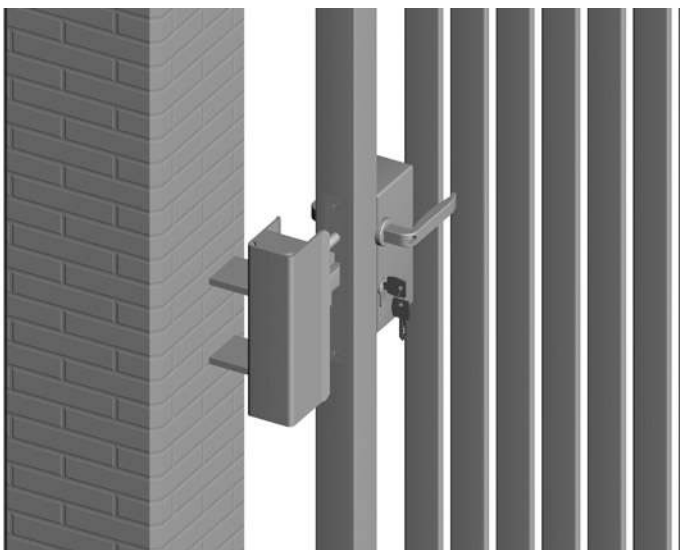


| COD. | A | B | C | D | Sp |  |
|--------|-----|----|----|------|----|---|
| 355.40 | 216 | 48 | 42 | 32.5 | 3 | 10 |
| 355.50 | 216 | 58 | 52 | 37.5 | 3 | 10 |
| 355.60 | 216 | 70 | 62 | 43.5 | 4 | 10 |

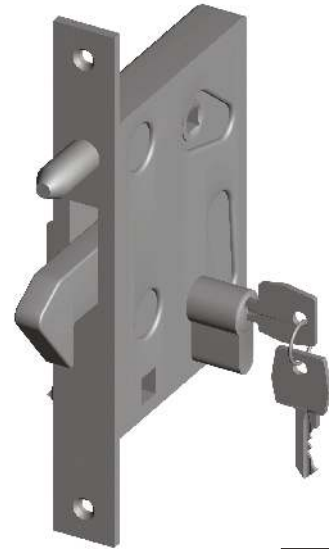
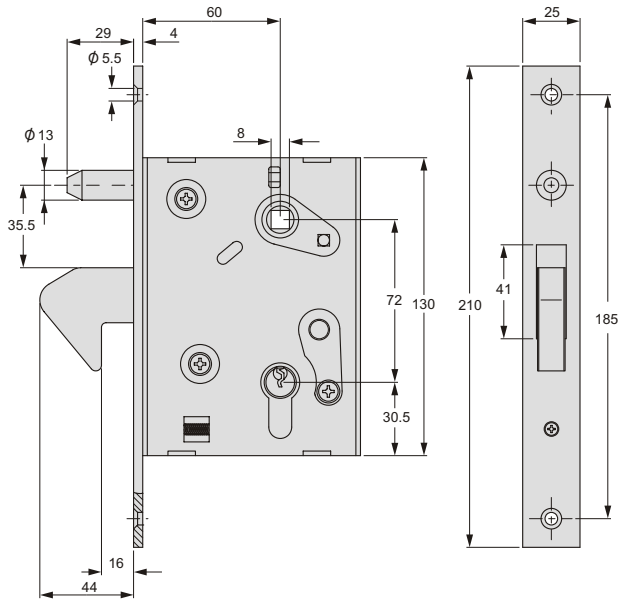
DOJEZDOVÁ KAPSA PRO HÁKOVÝ ZÁMEK



| COD. | A | B | C | D | E | Sp |  |
|--------|-----|----|----|----|----|----|---|
| 356.40 | 216 | 48 | 42 | 74 | 46 | 3 | 6 |
| 356.50 | 216 | 58 | 52 | 79 | 46 | 3 | 6 |
| 356.60 | 216 | 70 | 62 | 85 | 47 | 4 | 6 |

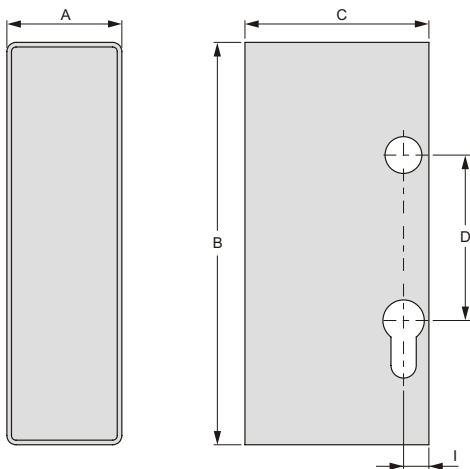


HÁKOVÝ ZÁMEK S PZ VLOŽKOU A KLÍČI

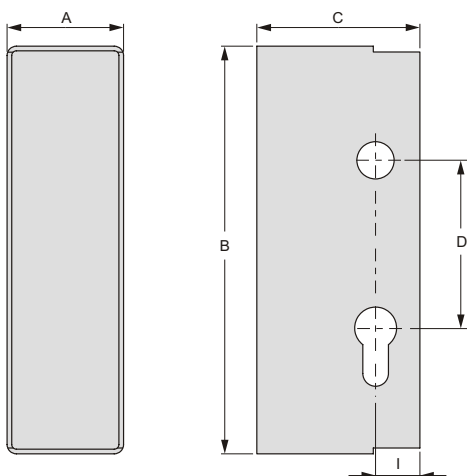


| COD. | |
|------|---|
| 350 | 1 |

KAPSA PRO HÁKOVÝ ZÁMEK

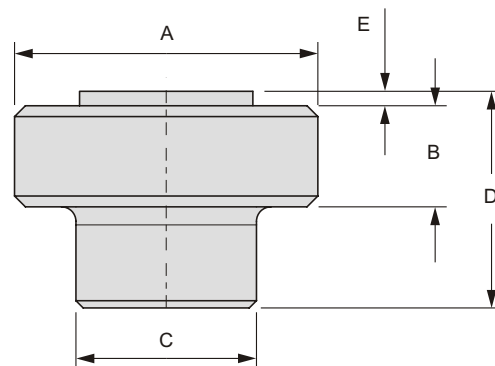



| COD. | A | B | C | D | I | |
|--------|----|-----|----|----|----|----|
| 351/40 | 40 | 175 | 78 | 72 | 20 | 20 |
| 351/50 | 50 | 175 | 80 | 72 | 10 | 20 |
| 352/40 | 40 | 175 | 80 | 72 | 10 | 20 |

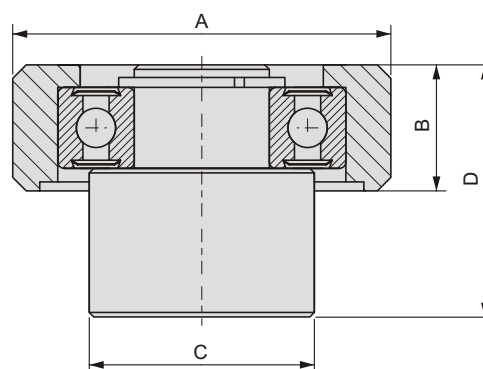



Pouze pro zámeček s hloubkou 50 mm

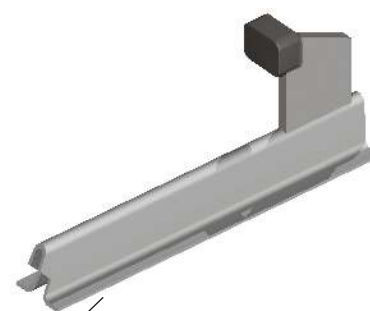
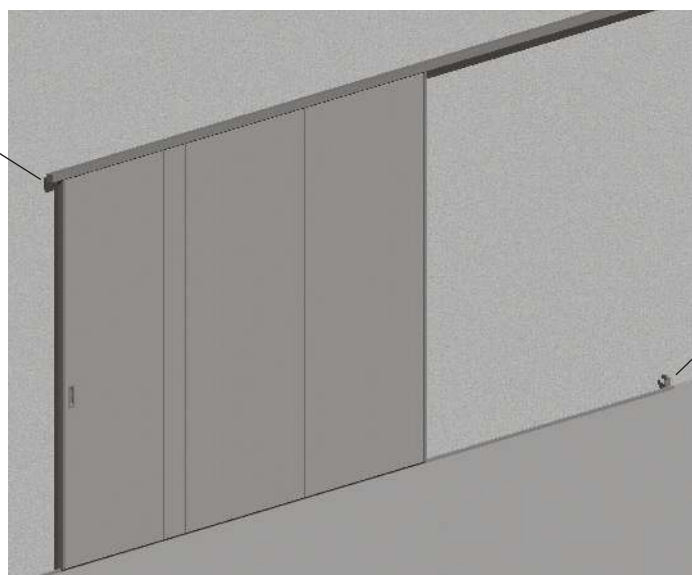
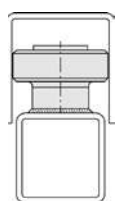
| COD. | A | B | C | D | I | |
|--------|----|-----|----|----|----|----|
| 352/50 | 54 | 175 | 71 | 72 | 19 | 20 |



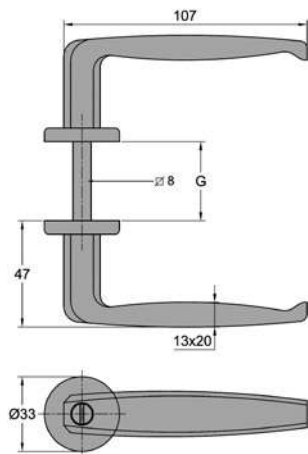
| COD. | A | B | C | D | E |  |
|------------|----|----|----|----|---|---|
| 159 | 35 | 14 | 25 | 30 | 2 | 24 |
| 160 | 42 | 14 | 25 | 30 | 2 | 12 |
| 161 | 52 | 14 | 25 | 30 | 2 | 12 |




| COD. | A | B | C | D |  |
|-------------|----|----|----|----|---|
| 159C | 35 | 14 | 25 | 28 | 24 |
| 160C | 42 | 14 | 25 | 28 | 12 |
| 161C | 52 | 14 | 25 | 28 | 12 |




LITINOVÁ KLIKA



Chrom

| COD. | G |  |
|--------------|-------|---|
| MC/25 | 25÷35 | 10 |
| MC/35 | 35÷45 | 10 |
| MC/40 | 40÷50 | 10 |
| MC/50 | 50÷60 | 10 |

Černý lak

| COD. | G |  |
|--------------|-------|---|
| MV/25 | 25÷35 | 10 |
| MV/35 | 35÷45 | 10 |
| MV/40 | 40÷50 | 10 |
| MV/50 | 50÷60 | 10 |

